

REZNOR®

Reznor LLC / O'Fallon MO USA 63368
 Tel.: 1 800 695-1901 / www.ReznorHVAC.com
 © 2014 Reznor, LLC. All rights reserved. All other trademarks are the property of their respective organizations.

INSTRUCTIONS "EGW" Series



WARNING



When using electrical appliances, basic precautions should always be taken to reduce the risk of fire, electrical shock and injury, including the following.

Read carefully these instructions before installation, operation of the heater. Failure to adhere to the instructions could result in fire, electric shock, serious personal injury, and death or property damage. Review frequently for continuing safe operation and instruction of future users, if necessary.

IMPORTANT INSTRUCTIONS

- 1- Read all instructions before installing or using this heater.
- 2- The installation must be executed by a qualified technician.
- 3- Wiring procedures and connections shall be in accordance with the national and local codes.
- 4- Disconnect all power supplies before working on any of the circuits.
- 5- Do not use to heat air containing combustible materials.
- 6- This heater is hot when in use. To avoid burns, do not let bare skin touch hot surfaces. Keep combustible materials, like furniture, pillows, bedding, papers, clothes, and curtains at least 36 in. (915 mm) from the front of the heater and away from the side and rear.
- 7- Extreme caution is necessary when any heater is used by or near children or invalids and whenever the heater is left operating and unattended.
- 8- Do not operate any heater after it malfunctions. Disconnect power at service panel and have heater inspected by a reputable electrician before reusing.
- 9- Do not use outdoors.
- 10- Do not insert or allow foreign objects to enter any ventilation or exhaust opening as this may cause an electric shock or fire, or damage the heater.
- 11- Do not block air intakes or exhaust in any way whatsoever.
- 12- This heater has hot and arcing or sparking parts inside. Do not use it in areas where gasoline, paint, or flammable liquids are used or stored.
- 13- Use this heater only as described in this manual. Any other use not recommended by the manufacturer may cause fire, electric shock, or injury.
- 14- **AMERICAN VERSION ONLY:** This heater includes a visual alarm to warn that parts of the heater are getting excessively hot. If the light turns on, immediately turn the heater off and inspect for any objects on or adjacent to the heater that may have blocked the airflow or otherwise caused high temperatures to have occurred. If no obstruction is visible, the heater must be checked by a qualified person. **DO NOT OPERATE THE HEATER WITH THE ALARM ILLUMINATING.**

INSTALLATION INSTRUCTIONS

CAUTION:

- This heater is hot when in use. To avoid burns, do not let bare skin touch hot surfaces. Keep combustible materials, like furniture, pillows, bedding, papers, clothes, and curtains at least 36 in. (915 mm) from the front of the heater and away from the side and rear.

Minimum clearance (or maximum if indicated) to respect				
	Under	Front	Top	Sides
Canada	24 in. 610 mm	5 in. 130 mm	3 1/2 in. 89 mm	5 in. 130 mm
USA	6 ft. 1.8 m	5 in. 130 mm	3 1/2 in. 89 mm	5 in. 130 mm

LOCATION OF HEATER:

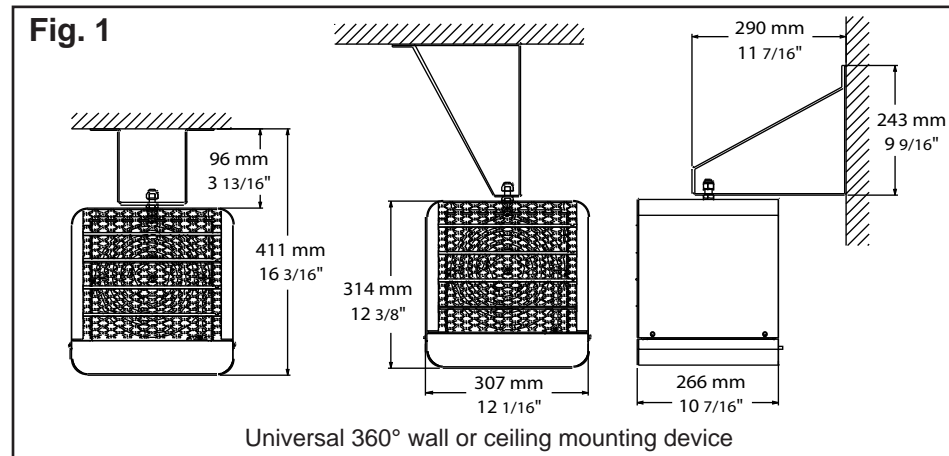
- 1- Install with the supplied brackets show in Fig. 1.
- 2- **For USA only:** Do not install less than 6 ft. (1.8 m) from the floor.
- 3- For best results, do not exceed a mounting height of 8 ft. (2.4 m) from the floor.
- 4- Direct discharge streams:
 - away from room occupants,
 - away from columns, posts, machinery and partitions,
 - parallel to outside walls,
 - along the windward side of buildings exposed to prevailing winds.
- 5- Small rooms require only one unit heater. In large rooms, arrange multiple units to provide perimeter circulation.

WHEN WALL THERMOSTAT IS USED:

Locate thermostat on interior wall or post (insulate from cold steel posts), away from cold drafts, internal heat sources and from heater discharge.

BUILT-IN THERMOSTAT:

- The thermostat should not be considered an infallible device in cases where maintaining a temperature is considered critical. Examples: Hazardous material storage, computer server room, etc. In these particular cases, it is imperative to add a monitoring system to avoid the consequences of a failure of the thermostat.
- Adjustment range without degree indication.



OPERATING INSTRUCTIONS

- 1- The heater must be properly installed before it is used.
 - 2- Turn the power on at the circuit breaker panel.
 - 3- Electronic thermostat: be sure to set it on the fan mode.
 - 4- Built-in thermostat with control knob. To set thermostat at the desired temperature, follow these steps:
 - Set thermostat at maximum temperature (turn clockwise).
 - When the desired temperature is reached, turn the thermostat counter-clockwise slowly until you hear a click.
 - The thermostat will keep this room temperature.
 - 5- **AMERICAN VERSION ONLY:** Some models (up to 6000W maximum and 240V maximum) include a visual alarm to warn that parts of the heater are getting excessively hot. If the light turns on, immediately turn the heater off and inspect for any objects on or adjacent to the heater that may have blocked the airflow or otherwise caused high temperatures to have occurred. **DO NOT OPERATE THE HEATER WITH THE ALARM ILLUMINATING.**
- OVERTEMPERATURE PROTECTION:**
- The motor and the heater elements are protected against overheating by automatic thermal hi-limits.
 - Cycling of the hi-limit is an indication of abnormal operation and should be corrected immediately.

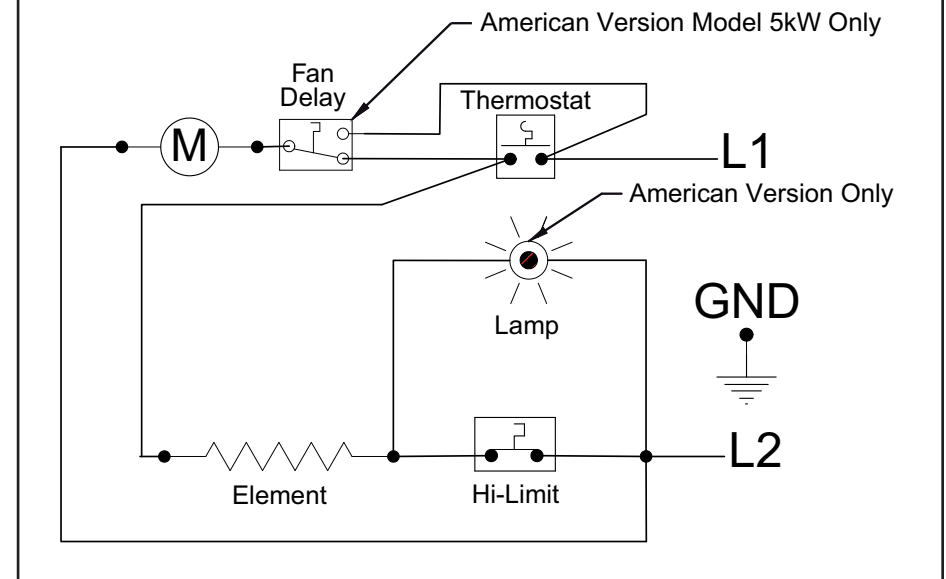
MAINTENANCE INSTRUCTIONS

- 1- Once a year, remove the dust accumulation inside the heater using a vacuum cleaner or compressed air.
- 2- Cleaning should be done while the heater is disconnected from the main service panel. Wait until the housing and heating element cool before performing maintenance.
- 3- Replace the front panel before energizing.
- 4- Any other servicing should be performed by a qualified technician.
- 5- Sealed and lubricated bearings. Also, dustproof motor housing.

WARRANTY

The manufacturer warrants the component parts of its products against defects in material and workmanship for a one year period following the date of purchase, under normal use and service, when proof of purchase of such is provided to the manufacturer. The obligation of the manufacturer, under the terms of this warranty, will be to supply a new unit and this releases the manufacturer from paying the installation costs or other secondary charges linked to replacing the unit or the component part(s).

Wiring Diagram



SAVE THESE INSTRUCTIONS

INS133-200301-07

REZNOR®

Reznor LLC / O'Fallon MO USA 63368
Tel.: 1 800 695-1901 / www.ReznorHVAC.com
© 2014 Reznor, LLC. All rights reserved. All other trademarks are the property of their respective organizations.

INSTRUCTIONS Série "EGW"



AVERTISSEMENT



Lors de l'utilisation d'appareils électriques, il est important de respecter les règles de sécurité de base, notamment les consignes suivantes, pour réduire les risques d'incendie, de choc électrique et de blessure.

Lire attentivement ces instructions avant de procéder à l'installation ou l'utilisation de cet appareil. Ne pas respecter ces instructions peut entraîner un incendie, une électrocution, des blessures graves, la mort ou des dégâts matériels. Consultez-les régulièrement pour assurer un bon fonctionnement sécuritaire et renseigner les futurs utilisateurs, le cas échéant.

INSTRUCTIONS IMPORTANTES

- 1- Lire attentivement toutes les instructions avant d'installer ou d'utiliser cet appareil.
- 2- L'installation doit être exécutée par un technicien qualifié.
- 3- Les procédures de câblage et les connexions doivent être en conformité avec les réglementations locales et nationales.
- 4- Couper l'alimentation avant de manipuler les circuits internes.
- 5- Ne pas utiliser pour chauffer de l'air contenant des matériaux combustibles en suspension.
- 6- La température de surface du boîtier de l'appareil peut être élevée lorsqu'il fonctionne. Pour prévenir les brûlures, éviter de toucher les surfaces chaudes du boîtier avec la peau. Garder les produits combustibles tels que mobiliers, coussins, literies, journaux, vêtements et rideaux à une distance d'au moins 36 po (915 mm) du devant de l'appareil, et maintenir les côtés et l'arrière de l'appareil dégagés.
- 7- Toujours prendre d'extrêmes précautions lorsqu'un appareil de chauffage est utilisé à proximité d'enfants ou de personnes handicapées, ou lorsqu'il est laissé en fonction sans surveillance.
- 8- Ne pas utiliser cet appareil de chauffage après un mauvais fonctionnement. Couper l'alimentation électrique au panneau d'alimentation et faire inspecter l'appareil par un technicien qualifié avant de réutiliser.
- 9- Ne pas utiliser à l'extérieur.
- 10- Éviter l'insertion de matières combustibles à l'intérieur de l'appareil ce qui pourrait produire un incendie, un court-circuit ou endommager l'appareil.
- 11- Ne pas boucher les entrées et sorties d'air de l'appareil.
- 12- Certaines composantes peuvent produire des arcs électriques ou des étincelles. Ne pas utiliser dans un lieu où on utilise ou entrepose de la gazoline, de la peinture ou tout autre liquide inflammable.
- 13- Utiliser l'appareil tel que décrit dans cette instruction. Toute autre utilisation est non recommandée par le fabricant car il pourrait y avoir risque d'incendie, d'électrocution ou de blessure corporelle.
- 14- **VERSION AMÉRICAINE SEULEMENT:** Cet appareil contient une alarme visuelle qui vous indique qu'une composante interne de l'appareil est excessivement chaude. Si la lumière s'allume, arrêter immédiatement l'appareil et vérifier que l'entrée et la sortie d'air ne sont pas bouchées d'une manière ou d'une autre ce qui causerait les températures trop élevées. Si aucune obstruction n'est visible, l'appareil doit être vérifié par une personne qualifiée. **L'APPAREIL NE DOIT PAS ÊTRE UTILISÉ SI LA LUMIÈRE EST ALLUMÉE.**

INSTRUCTIONS D'INSTALLATION

ATTENTION :

- La température de surface du boîtier de l'appareil peut être élevée lorsqu'il fonctionne. Pour prévenir les brûlures, éviter de toucher les surfaces chaudes du boîtier avec la peau. Garder les produits combustibles tels que mobiliers, coussins, literies, journaux, vêtements et rideaux à une distance d'au moins 36 po (915 mm) du devant de l'appareil, et maintenir les côtés et l'arrière de l'appareil dégagés.

Dégagement minimum (ou maximum si indiqué) à respecter				
	Dessous	Devant	Dessus	Côtés
Canada	24 po 610 mm	5 po 130 mm	3 1/2 po 89 mm	5 po 130 mm
États-Unis	6 pi 1.8 m	5 po 130 mm	3 1/2 po 89 mm	5 po 130 mm

EMPLACEMENT DE L'AÉROTHERME :

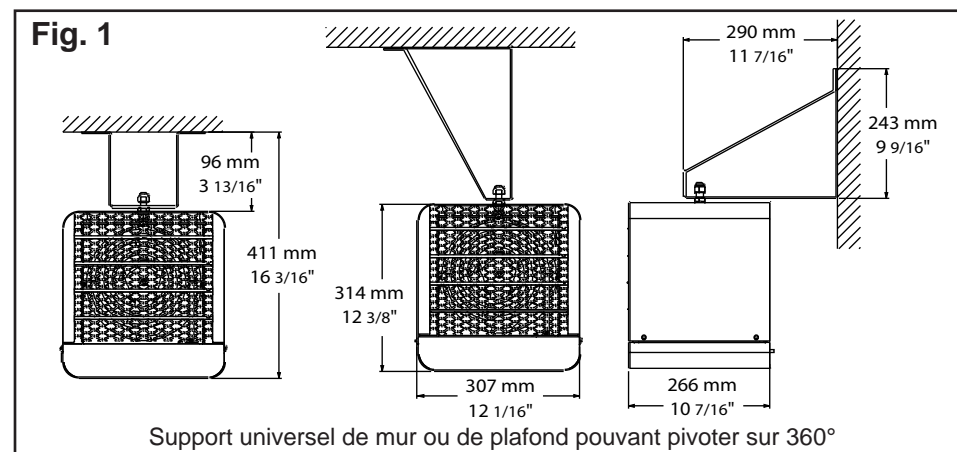
- 1- Installer avec les supports fournis montrés à la Fig. 1.
- 2- **États-Unis seulement :** Ne pas installer à moins de 6 pi (1.8 m) du sol.
- 3- Pour obtenir de meilleurs résultats, l'aérotherme devra être installé à une hauteur maximum de 8 pi (2.4 m) du sol.
- 4- Éviter de diriger l'air de l'aérotherme vers les occupants de la pièce ou vers les colonnes, les poteaux, les machines ou contre les murs, mais plutôt essayer de le diriger le long des murs extérieurs, préférentiellement ceux qui sont exposés au vent.
- 5- Les petites pièces n'ont besoin généralement que d'un aérotherme. Pour les grandes pièces, arrangez plutôt plusieurs unités de façon à garantir une circulation d'air périphérique.

LORSQU'UN THERMOSTAT MURAL EST UTILISÉ :

Placer le thermostat sur un mur intérieur ou poteau, loin des courants d'air froid, des sources de chaleur interne ou de la décharge même de l'aérotherme. Assurez-vous d'isoler le thermostat du poteau s'il est en acier.

THERMOSTAT INTÉGRÉ :

- Le thermostat ne doit pas être considéré comme un dispositif infaillible dans les cas où le maintien d'une température est jugé critique. Exemples: Entreposage de matières dangereuses, salle de serveurs informatiques, etc. Dans ces cas particuliers, il est impératif d'ajouter un système de surveillance afin d'éviter les conséquences d'une défaillance du thermostat.
- Plage de réglage non graduée.



INSTRUCTIONS D'UTILISATION

- 1- L'appareil doit être installé correctement avant de l'utiliser.
- 2- Mettre l'alimentation sur le disjoncteur du panneau électrique.
- 3- Thermostat électronique: S'assurer de sélectionner le mode ventilo-convecteur (FAN mode).
- 4- Thermostat intégré avec bouton de contrôle. Pour ajuster le thermostat à la température désirée, suivre les étapes suivantes:
 - Ajuster le thermostat au maximum, tourner dans le sens horaire.
 - Laisser fonctionner l'appareil jusqu'à ce que la température désirée soit atteinte. A ce moment, tourner le thermostat dans le sens anti-horaire jusqu'à ce que vous entendiez un dé clic.
 - Le thermostat gardera cette température de pièce.
- 5- **VERSION AMÉRICAINE SEULEMENT :** Cet appareil contient une alarme visuelle qui vous indique qu'une composante interne de l'appareil est excessivement chaude. Si la lumière s'allume, arrêter immédiatement l'appareil et vérifier que l'entrée et la sortie d'air ne sont pas bouchées d'une manière ou d'une autre ce qui causerait les températures trop élevées. Si aucune obstruction n'est visible, l'appareil doit être vérifié par une personne qualifiée. **L'APPAREIL NE DOIT PAS ÊTRE UTILISÉ SI LA LUMIÈRE EST ALLUMÉE.**

PROTECTION CONTRE LA SURCHAUFFE :

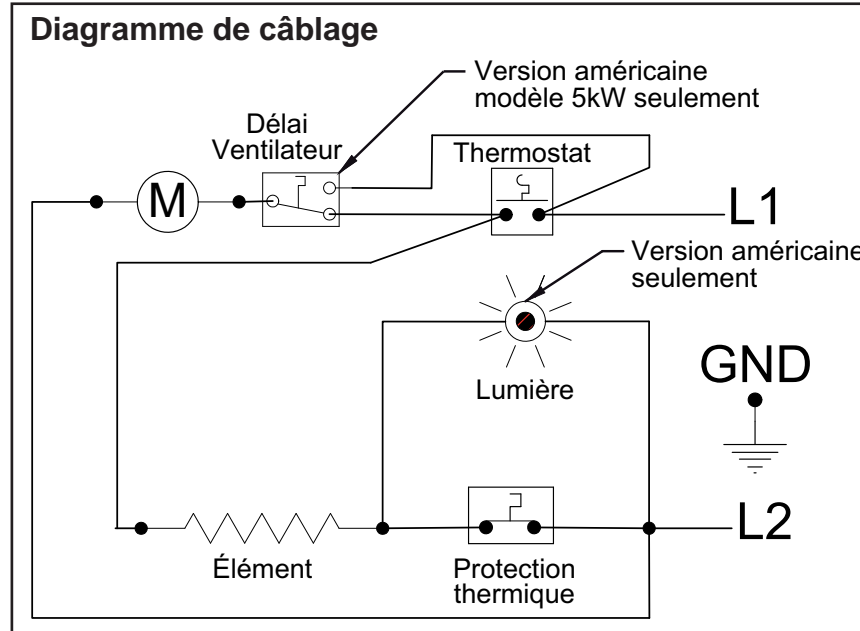
- Le moteur et le serpentin de chauffage sont protégés contre la surchauffe par des sondes thermiques à ré-enclenchement automatique.
- Si les sondes coupent continuellement, c'est une indication de mauvais fonctionnement qu'il faut corriger immédiatement.

INSTRUCTIONS D'ENTRETIEN

- 1- Une fois par an, enlever l'accumulation de poussière à l'intérieur de l'appareil avec l'aide d'un aspirateur ou d'air comprimé.
- 2- Le nettoyage doit être fait après avoir coupé l'alimentation électrique au panneau d'alimentation principal. Attendez que le boîtier et l'élément de l'appareil aient refroidi avant de procéder à l'entretien.
- 3- Replacer le devant de l'appareil avant de rétablir l'alimentation électrique.
- 4- Un technicien qualifié peut accomplir tout autre service.
- 5- Les coussinets du moteur sont scellés et ne nécessitent aucune lubrification. De plus, le moteur est scellé, ce qui le protège de la poussière.

GARANTIE

Le fabricant garantit les composantes de tous ses produits contre les vices de matériel ou défauts de fabrication pour une période d'un (1) an en fonction d'un usage et d'un entretien normaux à compter de la date d'achat et sur présentation d'une facture attestant cette date. La responsabilité du fabricant est limitée au remplacement du produit (appareil) seulement et ne comprend d'aucune façon le coût de branchement ou de la pose de l'appareil ou pièce de remplacement.



CONSERVER CES INSTRUCTIONS

INS133-200301-07