

REZNOR®

Reznor LLC / O'Fallon MO USA 63368

Tel.: 1 800 695-1901 / www.ReznorHVAC.com

© 2014 Reznor LLC. All rights reserved. All other trademarks are the property of their respective organizations.

INSTRUCTIONS Modèle «EHA»



AVERTISSEMENT

Lors de l'utilisation d'appareils électriques, il est important de respecter les règles de sécurité de base, notamment les consignes suivantes, pour réduire les risques d'incendie, de choc électrique et de blessure.

Lire attentivement ces instructions avant de procéder à l'installation ou l'utilisation de cet appareil. Ne pas respecter ces instructions peut entraîner un incendie, une électrocution, des blessures graves, la mort ou des dégâts matériels. Consultez-les régulièrement pour assurer un bon fonctionnement sécuritaire et renseigner les futurs utilisateurs, le cas échéant.

INSTRUCTIONS IMPORTANTES

- 1- Lire attentivement toutes les instructions avant d'installer ou d'utiliser cet appareil.
- 2- La température de surface du boîtier de l'appareil peut être élevée lorsqu'il fonctionne. Pour prévenir les brûlures, éviter de toucher les surfaces chaudes du boîtier avec la peau. Garder les produits combustibles tels que mobiliers, coussins, literies, journaux, vêtements et rideaux à une distance d'au moins 36 po (915 mm) du devant de l'appareil.
- 3- Toujours prendre d'extrêmes précautions lorsqu'un appareil de chauffage est utilisé à proximité d'enfants ou de personnes handicapées, ou lorsqu'il est laissé en fonction sans surveillance.
- 4- Ne pas utiliser cet appareil de chauffage après un mauvais fonctionnement. Couper l'alimentation électrique au panneau d'alimentation et faire inspecter l'appareil par un technicien qualifié avant de réutiliser.
- 5- Ne pas utiliser à l'extérieur.
- 6- Éviter l'insertion de matières combustibles à l'intérieur de l'appareil ce qui pourrait produire un incendie, un court-circuit ou endommager l'appareil.
- 7- Ne pas boucher les entrées et sorties d'air de l'appareil.
- 8- Certaines composantes peuvent produire des arcs électriques ou des étincelles. Ne pas utiliser dans un lieu où on utilise ou entrepose de la gazoline, de la peinture ou tout autre liquide inflammable.
- 9- Utiliser l'appareil tel que décrit dans cette instruction. Toute autre utilisation est non recommandée par le fabricant car il pourrait y avoir risque d'incendie, d'électrocution ou de blessure corporelle.
- 10- **Modèles jusqu'à 6000W maximum et 240V maximum** : Ces appareils contiennent une alarme visuelle (lumière rouge) qui vous indique qu'une composante interne de l'appareil est excessivement chaude. Si la lumière s'allume, arrêter immédiatement l'appareil et vérifier que l'entrée et la sortie d'air ne sont pas bouchées d'une manière ou d'une autre ce qui causerait les températures trop élevées. Si aucune obstruction n'est visible, l'appareil doit être vérifié par une personne qualifiée. **L'APPAREIL NE DOIT PAS ÊTRE UTILISÉ SI LA LUMIÈRE EST ALLUMÉE.**
- 11- Le thermostat ne doit pas être considéré comme un dispositif infallible dans les cas où le maintien d'une température est jugé critique. Exemples: Entreposage de matières dangereuses, salle de serveurs informatiques, etc. Dans ces cas particuliers, il est impératif d'ajouter un système de surveillance afin d'éviter les conséquences d'une défaillance du thermostat.

INSTRUCTIONS D'UTILISATION

- 1- L'appareil doit être installé correctement avant de l'utiliser.
- 2- Mettre l'alimentation sur le disjoncteur du panneau électrique.
- 3- Thermostat électronique: S'assurer de sélectionner le mode ventilateur-convecteur (FAN mode).
- 4- Thermostat intégré anti-vandale : pour ajuster le thermostat à la température désirée, suivre les étapes suivantes:
 - L'ajustement se fait par le trou dans le couvercle frontal à l'aide d'un tournevis plat.
 - Ajuster le thermostat au maximum, tourner dans le sens horaire.
 - Laisser fonctionner l'appareil jusqu'à ce que la température désirée soit atteinte. À ce moment, tourner le thermostat dans le sens anti-horaire jusqu'à ce que vous entendiez un déclic.
 - Le thermostat gardera cette température de pièce.
- 5- **Modèles jusqu'à 6000W maximum et 240V maximum** : Ces appareils contiennent une alarme visuelle (lumière rouge) qui vous indique qu'une composante interne de l'appareil est excessivement chaude. Si la lumière s'allume, arrêter immédiatement l'appareil et vérifier que l'entrée et la sortie d'air ne sont pas bouchées d'une manière ou d'une autre ce qui causerait les températures trop élevées. Si aucune obstruction n'est visible, l'appareil doit être vérifié par une personne qualifiée. **L'APPAREIL NE DOIT PAS ÊTRE UTILISÉ SI LA LUMIÈRE EST ALLUMÉE.**

OPTION :

Interrupteur de ventilateur :

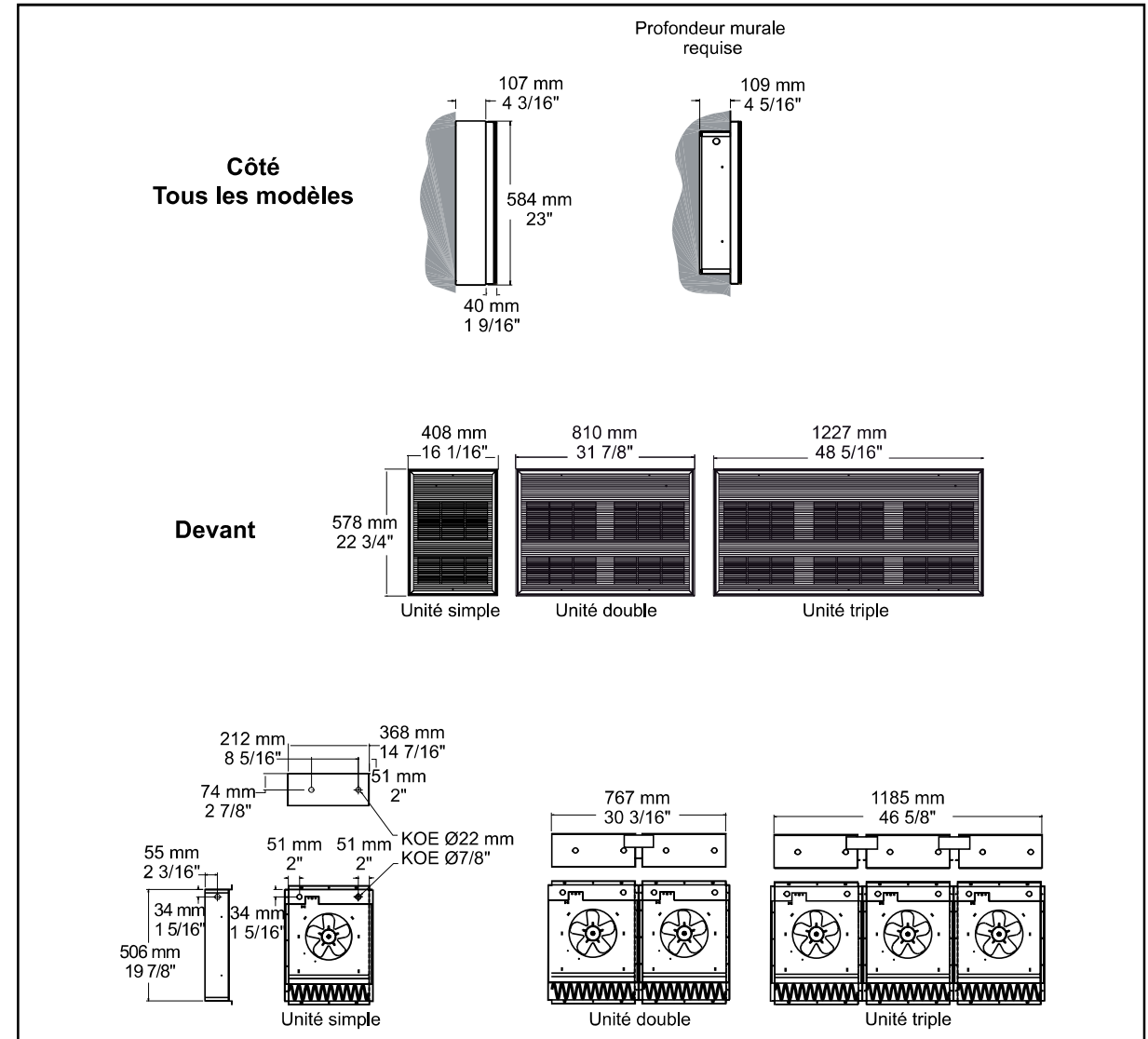
Cette option permet l'utilisation du ventilateur en mode continu ou automatique. L'interrupteur peut être commuté au travers de la grille du haut à l'aide d'un tournevis.
Position ON : Le ventilateur fonctionne en continu, avec ou sans demande de chauffage.
Position AUTO : Le ventilateur fonctionne en mode automatique, seulement lors d'une demande de chauffage.

INSTRUCTIONS D'ENTRETIEN

- 1- Une fois par an, retirer le couvercle frontal de l'appareil et enlever l'accumulation de poussière à l'intérieur et dans les ouvertures des grilles du couvercle frontal avec l'aide d'un aspirateur.
- 2- Le nettoyage doit être fait après avoir coupé l'alimentation électrique au panneau d'alimentation principal. Attendre que le boîtier et l'élément de l'appareil aient refroidi avant de procéder à l'entretien.
- 3- Replacer le devant de l'appareil avant de rétablir l'alimentation électrique.
- 4- Un technicien qualifié peut accomplir tout autre service.

GARANTIE

Le fabricant garantit les composantes de tous ses produits contre les vices de matériel ou défauts de fabrication pour une période de trois (3) ans en fonction d'un usage et d'un entretien normal à compter de la date d'achat et sur présentation d'une facture attestant cette date. La responsabilité du fabricant est limitée au remplacement du produit (appareil) seulement et ne comprend d'aucune façon le coût de branchement ou de la pose de l'appareil ou pièce de remplacement.



CONSERVER CES INSTRUCTIONS

INS269-200405-06

INSTRUCTIONS D'INSTALLATION

MONTAGE ENCASTRÉ :

- 1- L'appareil de chauffage doit être utilisé avec le boîtier d'encastrement.
- 2- Ne jamais placer la sortie d'air chaud de l'appareil à moins de 10 po (250 mm) du plancher ou d'un mur adjacent.
- 3- Prévoir une ouverture dans le mur :
Profondeur : 4 5/16 po (109 mm)
Hauteur : 19 7/8 po (506 mm)
Longueur : - Unité simple : 14 7/16 po (368 mm)
- Unité double : 30 3/16 po (767 mm)
- Unité triple : 46 5/8 po (1185 mm)
- 4- Retirer du boîtier d'encastrement la débouchure appropriée pour le raccordement électrique.
- 5- Fixer le boîtier d'encastrement à l'aide des vis incluses. Assurez-vous que le rebord de chaque côté du boîtier d'encastrement appuie sur le panneau de gypse et non sur les pièces de structures du mur. Voir le marquage sur les côtés du boîtier d'encastrement.
- 6- Installer l'appareil de chauffage dans le boîtier d'encastrement en s'assurant que ce dernier est bien fixé à l'aide des vis incluses.
- 7- Effectuer le raccordement électrique selon les codes local et national. Se référer au diagramme de câblage dans l'appareil.
- 8- S'assurer que le ventilateur fonctionne librement et qu'il n'y a pas de débris dans l'appareil.
- 9- Installer le couvercle en utilisant les deux vis incluses. IMPORTANT: S'assurer que la partie sans louvre du couvercle soit en haut pour assurer la circulation de l'air.
- 10- S'assurer que l'appareil fonctionne adéquatement en ajustant temporairement le thermostat à la température maximum.

MONTAGE EN SURFACE :

Modèle 4 po (102 mm)

- 1- Le boîtier de surface doit être utilisé avec le boîtier d'encastrement.
- 2- Ne jamais placer la sortie d'air chaud de l'appareil à moins de 10 po (250 mm) du plancher ou d'un mur adjacent.
- 3- Passer le câble d'alimentation derrière le boîtier de surface.
- 4- Fixer solidement le boîtier de surface au mur en utilisant les vis incluses. Voir l'illustration pour les installer adéquatement.
- 5- Suivre les étapes 4 à 10 de la section montage encastré.

MONTAGE SEMI-ENCASTRÉ :

Modèle 1 po (25 mm) et Modèle 2 po (51 mm)

- 1- Le boîtier de surface doit être utilisé avec le boîtier d'encastrement.
- 2- Ne jamais placer la sortie d'air chaud de l'appareil à moins de 10 po (250 mm) du plancher ou d'un mur adjacent.
- 3- Prévoir une ouverture dans le mur :
Profondeur modèle 1 po (51 mm) : 3 5/16 po (84 mm)
Profondeur modèle 2 po (102 mm) : 2 5/16 po (59 mm)
Hauteur : 19 7/8 po (506 mm)
Longueur : Unité simple : 14 7/16 po (368 mm)
Unité double : 30 3/16 po (767 mm)
Unité triple : 46 5/8 po (1185 mm)
- 3- Passer le câble d'alimentation derrière le boîtier de surface.
- 4- Fixer solidement le boîtier de surface au mur en utilisant les vis incluses. Voir l'illustration pour les installer adéquatement.
- 5- Suivre les étapes 4 à 10 de la section montage encastré.

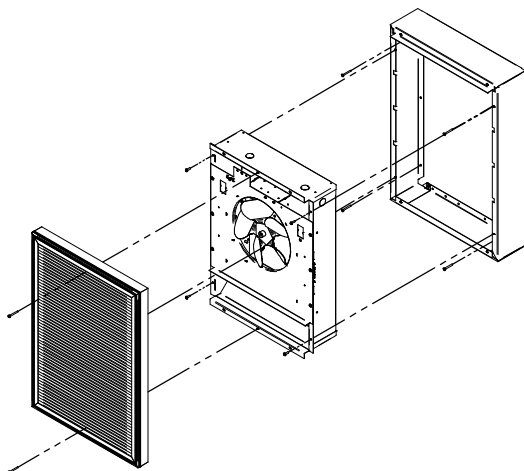
ATTENTION :

Température élevée, risque d'incendie, tenir les cordons électriques, les rideaux, mobilier et autres combustibles à une distance d'au moins 36 po (915 mm) du devant de l'appareil. Pour diminuer le risque d'incendie, ne pas entreposer ou utiliser d'essence ou d'autres vapeurs et liquides inflammables à proximité de l'appareil.

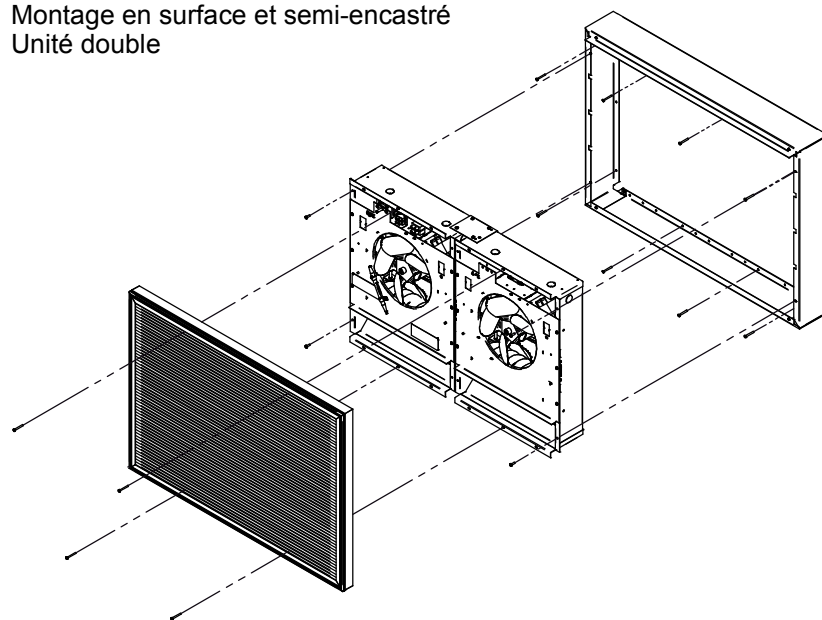
IMPORTANT

- 1- Ne pas obstruer l'avant de l'appareil à moins de 48 po (1220 mm).
- 2- Tout dispositif de contrôle (thermostat ou relais) doit être connecté au bornier de contrôle de l'appareil.
- 3- Ne jamais interrompre la ligne d'alimentation pour contrôler cet appareil.

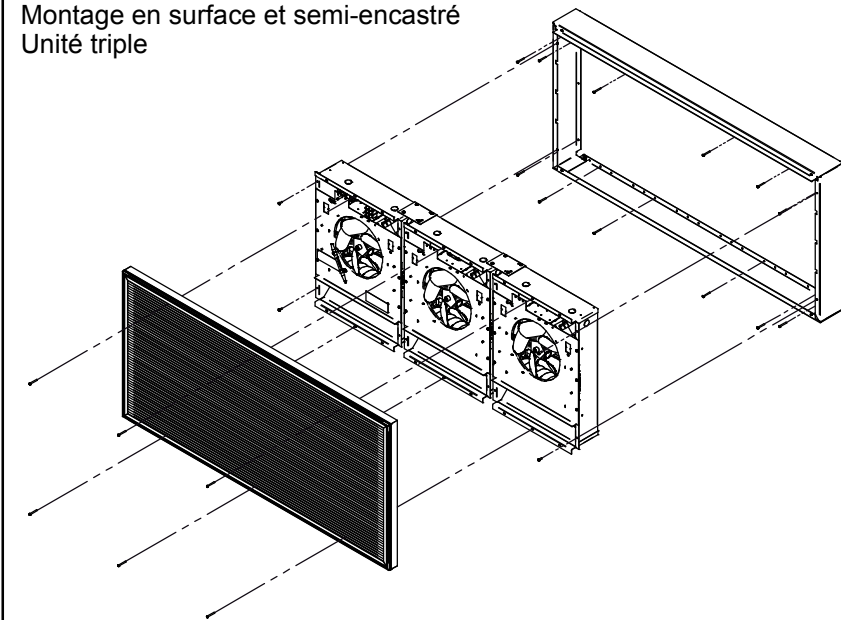
Montage en surface et semi-encastré
Unité simple



Montage en surface et semi-encastré
Unité double



Montage en surface et semi-encastré
Unité triple



REZNOR®

Reznor LLC / O'Fallon MO USA 63368

Tel.: 1 800 695-1901 / www.ReznorHVAC.com

© 2014 Reznor LLC. All rights reserved. All other trademarks are the property of their respective organizations.

INSTRUCTIONS "EHA" Model



WARNING



When using electrical appliances, basic precautions should always be taken to reduce the risk of fire, electrical shock and injury, including the following.

Read carefully these instructions before installation, operation of the heater. Failure to adhere to the instructions could result in fire, electric shock, serious personal injury, and death or property damage. Review frequently for continuing safe operation and instruction of future users, if necessary.

IMPORTANT INSTRUCTIONS

- 1- Read all instructions before installing or using this heater.
- 2- This heater is hot when in use. To avoid burns, do not let bare skin touch hot surfaces. Keep combustible materials, like furniture, pillows, bedding, papers, clothes, and curtains at least 36 in. (915 mm) from the front of the heater.
- 3- Extreme caution is necessary when any heater is used by or near children or invalids and whenever the heater is left operating and unattended.
- 4- Do not operate any heater after it malfunctions. Disconnect power at service panel and have heater inspected by a reputable electrician before reusing.
- 5- Do not use outdoors.
- 6- Do not insert or allow foreign objects to enter any ventilation or exhaust opening as this may cause an electric shock or fire, or damage the heater.
- 7- Do not block air intakes or exhaust in any way whatsoever.
- 8- This heater has hot and arcing or sparking parts inside. Do not use it in areas where gasoline, paint, or flammable liquids are used or stored.
- 9- Use this heater only as described in this manual. Any other use not recommended by the manufacturer may cause fire, electric shock, or injury.
- 10- **Models up to 6000W maximum and 240V maximum:** These heaters include a visual alarm to warn that parts of the heater are getting excessively hot. If the light turns on, immediately turn the heater off and inspect for any objects on or adjacent to the heater that may have blocked the airflow or otherwise caused high temperatures to have occurred. If no obstruction is visible, the heater must be checked by a qualified person. **DO NOT OPERATE THE HEATER WITH THE ALARM LIGHT IS ON.**
- 11- The thermostat should not be considered as an infallible device in case where maintaining a temperature is considered critical. Examples: Hazardous material storage, computer server room, etc. In these particular cases, it is imperative to add a monitoring system to avoid the consequences of a thermostat failure.

SAVE THESE INSTRUCTIONS

OPERATING INSTRUCTIONS

- 1- The heater must be properly installed before it is used.
- 2- Turn the power on at the circuit breaker panel.
- 3- Electronic thermostat: be sure to set it on the fan mode.
- 4- Built-in tamperproof thermostat: to set thermostat at the desired temperature, follow these steps:
 - The setting can be done through the hole in the front cover with a small slotted screwdriver.
 - Set thermostat at maximum temperature (turn clockwise).
 - When the desired temperature is reached, turn the thermostat counter-clockwise slowly until you hear a click.
 - The thermostat will keep this room temperature.
- 5- **Models up to 6000W maximum and 240V maximum:** These heaters include a visual alarm to warn that parts of the heater are getting excessively hot. If the light turns on, immediately turn the heater off and inspect for any objects on or adjacent to the heater that may have blocked the airflow or otherwise caused high temperatures to have occurred. **DO NOT OPERATE THE HEATER WITH THE ALARM LIGHT IS ON.**

OPTION:

Fan switch:

This option allows the use of the fan in continuous or automatic mode.

The switch can be switched through the upper grille with a screwdriver.

Position ON: The fan runs continuously, with or without heating demand.

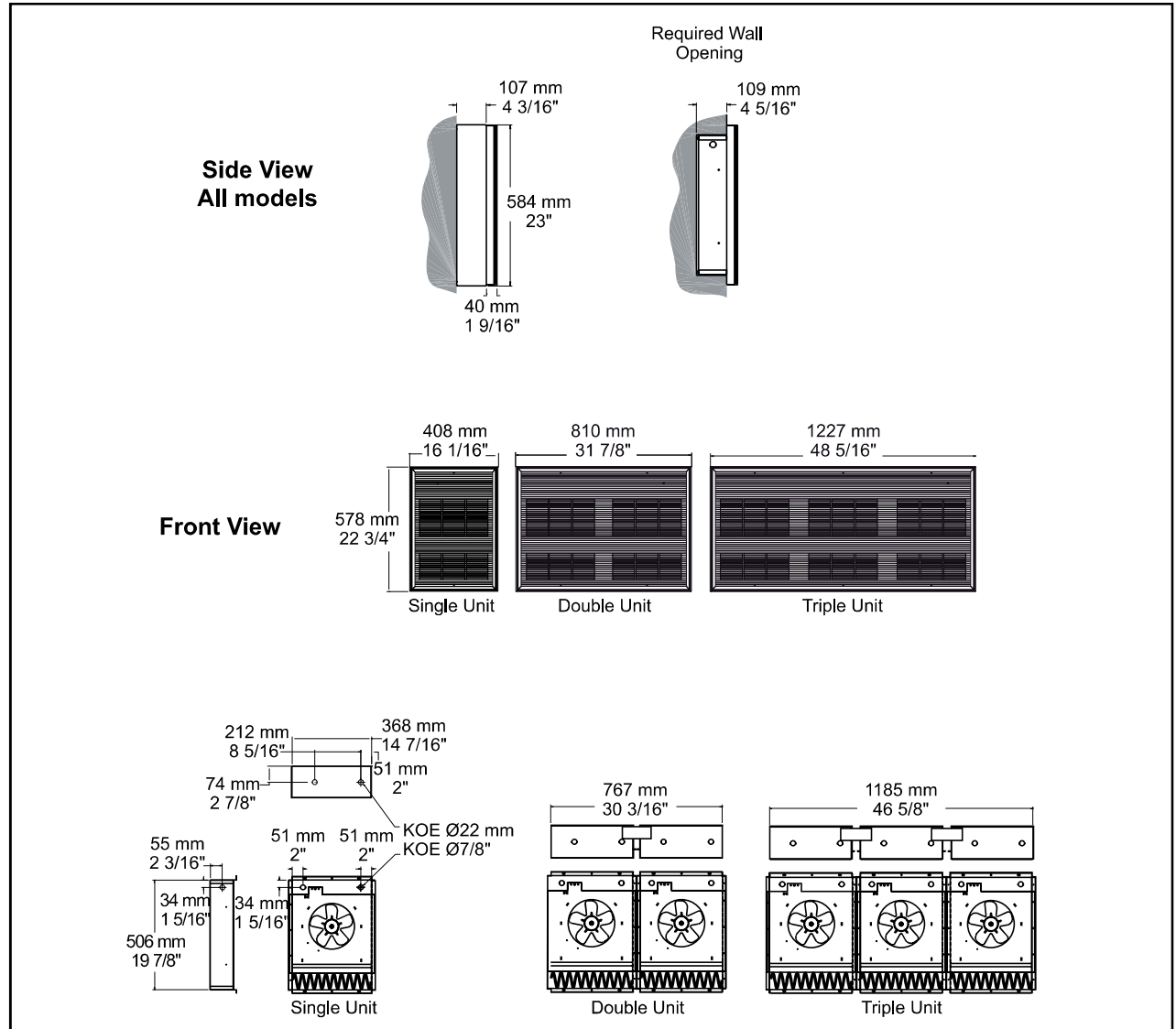
Position AUTO: The fan operates in automatic mode, only during a heating demand.

MAINTENANCE INSTRUCTIONS

- 1- Once a year, remove the front panel and use a vacuum cleaner to remove the dust accumulation inside the heater and through openings of the front panel.
- 2- Cleaning should be done while the heater is disconnected from the main service panel. Wait until the housing and heating element cool before performing maintenance.
- 3- Replace the front panel before energizing.
- 4- Any other servicing should be performed by a qualified technician.

WARRANTY

The manufacturer warrants the component parts of its products against defects in material and workmanship for a three (3) year period following the date of purchase, under normal use and service, when proof of purchase of such is provided to the manufacturer. The obligation of the manufacturer, under the terms of this warranty, will be to supply a new unit and this releases the manufacturer from paying the installation costs or other secondary charges linked to replacing the unit or the component part(s).



INS269-200405-06

INSTALLATION INSTRUCTIONS

RECESS MOUNTING:

- 1- Heater must be used with recess box.
- 2- Never install warm air outlet of heater less than 10 in. (250 mm) from floor or adjacent wall.
- 3- Provide a wall opening as:
Depth : 4 5/16 in. (109 mm)
Height : 19 7/8 in. (506 mm)
Length : - Single unit : 14 7/16 in. (368 mm)
 - Double unit : 30 3/16 in. (767 mm)
 - Triple unit : 46 5/8 in. (1185 mm)
- 4- Remove the appropriate knock-out from the recess box for the electrical supply.
- 5- Attach firmly the recess box using provided screws. Make sure that the edge on each side of the recess box lean on the drywall and not on the structural parts of the wall. See marking on the sides of the recess box.
- 6- Install the heater to the recess box and be sure that the heater is attach firmly with four (4) provided screws.
- 7- Connect the heater leads to the supply leads according to national and local codes. See wiring diagram in the heater.
- 8- Make sure the fan rotates freely and that there is no foreign object in the heater.
- 9- Install the front cover using the provided screws. **IMPORTANT:** Make sure that the part of the front cover without louver is at the top to insure proper air flow.
- 10- To test the heater temporarily, set thermostat at maximum temperature.

SURFACE MOUNTING:

Model 4 in. (102 mm)

- 1- The surface box must be used with recess box.
- 2- Never install warm air outlet of heater less than 10 in. (250 mm) from floor or adjacent wall.
- 3- Locate the power supply leads behind the planned location of the heater (surface box).
- 4- Mount the surface box securely to the wall with provided screws. See illustration to install properly.
- 5- Follow instructions 4 to 10 as above for recess mounting.

SEMI-RECESSED MOUNTING:

Model 1 in. (25 mm) and Model 2 in. (51 mm)

- 1- The surface box must be used with recess box.
- 2- Never install warm air outlet of heater less than 10 in. (250 mm) from floor or adjacent wall.
- 3- Provide a wall opening as:
Depth for 1 in. model : 3 5/16 in. (84 mm)
Depth for 2 in. model : 2 5/16 in. (59 mm)
Height : 19 7/8 in. (506 mm)
Length : - Single unit : 14 7/16 in. (368 mm)
 - Double unit : 30 3/16 in. (767 mm)
 - Triple unit : 46 5/8 in. (1185 mm)
- 4- Mount the surface box securely to the wall with provided screws. See illustration to install properly.
- 5- Follow instructions 4 to 10 as above for recess mounting.

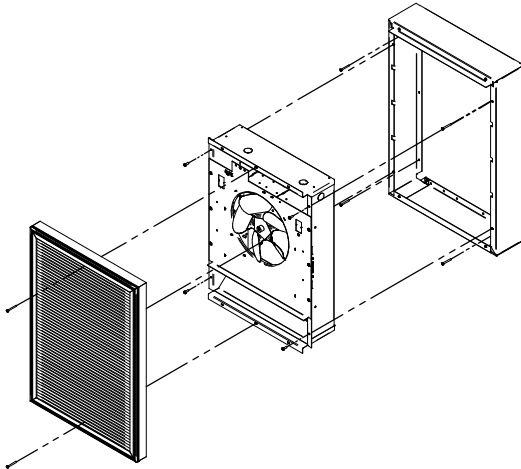
CAUTION:

High temperature, risk of fire, keep electrical cords, drapery, furnishings, and other combustibles at least 36 in. (915 mm) from the front of the heater. To reduce the risk of fire, do not store or use gasoline or other flammable vapors and liquids in the vicinity of the heater.

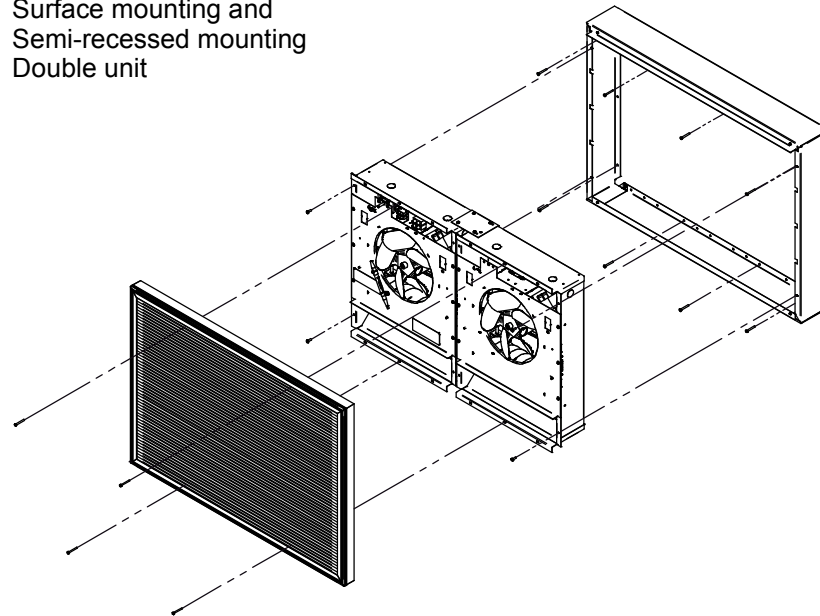
IMPORTANT

- 1- Do not obstruct front of heater for at least 48 in. (1220 mm).
- 2- Any remote thermostat or relay must be connected to the heater control terminal block.
- 3- Do not interrupt power supply to control this heater.

Surface mounting and
Semi-recessed mounting
Single unit



Surface mounting and
Semi-recessed mounting
Double unit



Surface mounting and
Semi-recessed mounting
Triple unit

