

# REZNOR®

Reznor LLC

O'Fallon, MO USA 63368 - Tel.: 1 800 695-1901

www.ReznorHVAC.com

©2014 Reznor, LLC. All rights reserved. All other trademarks are the property of their respective organizations.

## INSTRUCTIONS Modèle ECR (2 kW à 5 kW)

⚠⚡

### AVERTISSEMENT

Lors de l'utilisation d'appareils électriques, il est important de respecter les règles de sécurité de base, notamment les consignes suivantes, pour réduire les risques d'incendie, de choc électrique et de blessure.

**Lire attentivement** ces instructions avant de procéder à l'installation ou l'utilisation de cet appareil. Ne pas respecter ces instructions peut entraîner un incendie, une électrocution, des blessures graves, la mort ou des dégâts matériels. Consultez-les régulièrement pour assurer un bon fonctionnement sécuritaire et renseigner les futurs utilisateurs, le cas échéant.

## INSTRUCTIONS IMPORTANTES

- 1- Lire attentivement toutes les instructions avant d'installer ou d'utiliser cet appareil.
- 2- La température de surface du boîtier de l'appareil peut être élevée lorsqu'il fonctionne. Pour prévenir les brûlures, éviter de toucher les surfaces chaudes du boîtier avec la peau. Garder les produits combustibles tels que mobiliers, coussins, literies, journaux, vêtements et rideaux à une distance d'au moins 36 po (915 mm) du devant de l'appareil.
- 3- Toujours prendre d'extrêmes précautions lorsqu'un appareil de chauffage est utilisé à proximité d'enfants ou de personnes handicapées, ou lorsqu'il est laissé en fonction sans surveillance.
- 4- Ne pas utiliser cet appareil de chauffage après un mauvais fonctionnement. Couper l'alimentation électrique au panneau d'alimentation et faire inspecter l'appareil par un technicien qualifié avant de réutiliser.
- 5- Ne pas utiliser à l'extérieur.
- 6- Éviter l'insertion de matières combustibles à l'intérieur de l'appareil ce qui pourrait produire un incendie, un court-circuit ou endommager l'appareil.
- 7- Ne pas boucher les entrées et sorties d'air de l'appareil.
- 8- Certaines composantes peuvent produire des arcs électriques ou des étincelles. Ne pas utiliser dans un lieu où on utilise ou entrepasse de la gazoline, de la peinture ou tout autre liquide inflammable.
- 9- Utiliser l'appareil tel que décrit dans cette instruction. Toute autre utilisation est non recommandée par le fabricant car il pourrait y avoir risque d'incendie, d'électrocution ou de blessure corporelle.
- 10- **VERSION AMÉRICAINE SEULEMENT:** Cet appareil contient une alarme visuelle (lumière rouge) qui vous indique qu'une composante interne de l'appareil est excessivement chaude. Si la lumière s'allume, arrêter immédiatement l'appareil et vérifier que l'entrée et la sortie d'air ne sont pas bouchées d'une manière ou d'une autre ce qui causerait les températures trop élevées. Si aucune obstruction n'est visible, l'appareil doit être vérifié par une personne qualifiée. **L'APPAREIL NE DOIT PAS ÊTRE UTILISÉ SI LA LUMIÈRE EST ALLUMÉE.**
- 11- Le thermostat ne doit pas être considéré comme un dispositif infaillible dans les cas où le maintien d'une température est jugé critique. Exemples: Entreposage de matières dangereuses, salle de serveurs informatiques, etc. Dans ces cas particuliers, il est impératif d'ajouter un système de surveillance afin d'éviter les conséquences d'une défaillance du thermostat.

## CONSERVER CES INSTRUCTIONS

## INSTRUCTIONS D'INSTALLATION

- L'installation doit être exécutée par un technicien qualifié.
- Fixer ou suspendre solidement. Cet appareil peut atteindre un poids de 31 lb (14 kg).
- Le moteur possède un dispositif contre les surchauffes.
- Tout le raccordement électrique doit être conforme aux codes local et national.
- L'appareil de chauffage doit être mis à la terre pour prévenir les risques de choc électrique.
- Pour éviter les risques de choc électrique, couper l'alimentation au panneau électrique principal avant de procéder au câblage de l'appareil.
- S'assurer que la tension d'alimentation dirigée vers l'appareil de chauffage correspond aux indications de la plaque signalétique avant d'alimenter l'appareil en électricité.
- Une fois installé, l'appareil de chauffage doit être mis à la terre conformément au code national électrique.

### ATTENTION

- Température élevée, risque d'incendie, tenir les cordons électriques, les rideaux, mobilier et autres combustibles à une distance d'au moins 36 po (915 mm) du devant de l'appareil. Pour diminuer le risque d'incendie, ne pas entreposer ou utiliser d'essence ou d'autres vapeurs et liquides inflammables à proximité de l'appareil.
- Installation au plafond seulement.
- Utiliser seulement des fils d'alimentation en cuivre.

### MONTAGE PLAFOND STANDARD (Fig. 1)

- 1- Ne pas installer l'aérotherme à moins de 8 pi (250 cm) du plancher et de 12 po (30 cm) des murs adjacents.
- 2- Prévoir une ouverture dans le plafond de 23 X 23 X 6 3/16 po (580 X 580 X 160 mm).
- 3- Acheminer les fils d'alimentation électrique à l'ouverture pratiquée.
- 4- Retirer de la boîte d'encastrement la débouchure appropriée pour le raccordement électrique.
- 5- Fixer l'appareil de chauffage dans l'ouverture en utilisant les vis fournies.
- 6- Effectuer les raccordements électriques selon le schéma électrique de l'appareil et selon les codes local et national.
- 7- Installer le plafonnier de l'appareil à l'aide des quatre (4) vis fournies.

### MONTAGE PLAFOND SUSPENDU (Fig. 2)

- 1- Ne pas installer l'aérotherme à moins de 8 pi (250 cm) du plancher et de 12 po (30 cm) des murs adjacents.
- 2- Acheminer les fils d'alimentation électrique dans l'entre-plafond.
- 3- Suspendre solidement l'appareil (sans le plafonnier) à l'aide de chaînes, de fil d'acier (utiliser les crochets fournis), ou de tiges d'acier en prenant soin de laisser suffisamment d'espace sous l'appareil afin de pouvoir manipuler aisément le plafonnier.
- 4- Effectuer les raccordements électriques selon le schéma électrique de l'appareil et selon les codes local et national.
- 5- Déposer le plafonnier de l'appareil sur les structures du plafond suspendu.
- 6- Descendre l'appareil de sorte que le bas de l'appareil rejoigne le plafonnier déjà en place.
- 7- Fixer le plafonnier à l'appareil à l'aide des quatre (4) vis.

### OPTIONS

Se référer au feuillet d'installation fourni avec les différentes options pour l'installation de celles-ci.

**IMPORTANT**  
Brancher le contrôle (thermostat ou relais) aux bornes T1-T2.  
Ne jamais interrompre la ligne d'alimentation  
pour contrôler cet appareil

## INSTRUCTIONS D'UTILISATION

L'appareil doit être installé correctement avant de l'utiliser.

### MISE EN MARCHÉ

- Mettre l'alimentation sur le disjoncteur du panneau électrique.
- Thermostat électronique: S'assurer de sélectionner le mode ventilateur-convecteur (FAN mode).
- Thermostat intégré anti-vandale, l'ajustement se fait à l'aide d'un tournevis plat.
- Dès que le thermostat mural ou le thermostat intégré à l'appareil envoie une demande de chauffage, les éléments commencent à chauffer et le ventilateur démarre.
- Lorsque la température désirée est atteinte au thermostat, les éléments cessent de chauffer.
- Le ventilateur continue de fonctionner jusqu'à ce que la chaleur résiduelle soit évacuée de l'appareil. Le ventilateur s'éteint ensuite de lui-même.

### Protection thermique à réenclenchement automatique

L'appareil est muni d'une protection thermique à réenclenchement automatique qui éteint les éléments chauffants lorsque la température interne de l'appareil dépasse sa valeur de réglage. Ce dispositif remet l'appareil de chauffage en marche dès que la température interne a baissé sous sa valeur de réglage.

### VERSION AMÉRICAINE SEULEMENT

Cet appareil contient une alarme visuelle (lumière rouge) qui vous indique qu'une composante interne de l'appareil est excessivement chaude. Si la lumière s'allume, arrêter immédiatement l'appareil et vérifier que l'entrée et la sortie d'air ne sont pas bouchées d'une manière ou d'une autre ce qui causerait les températures trop élevées. Si aucune obstruction n'est visible, l'appareil doit être vérifié par une personne qualifiée. **L'APPAREIL NE DOIT PAS ÊTRE UTILISÉ SI LA LUMIÈRE EST ALLUMÉE.**

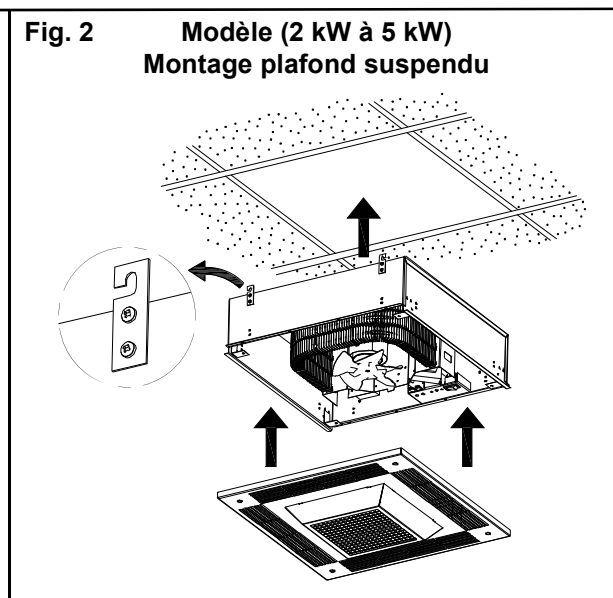
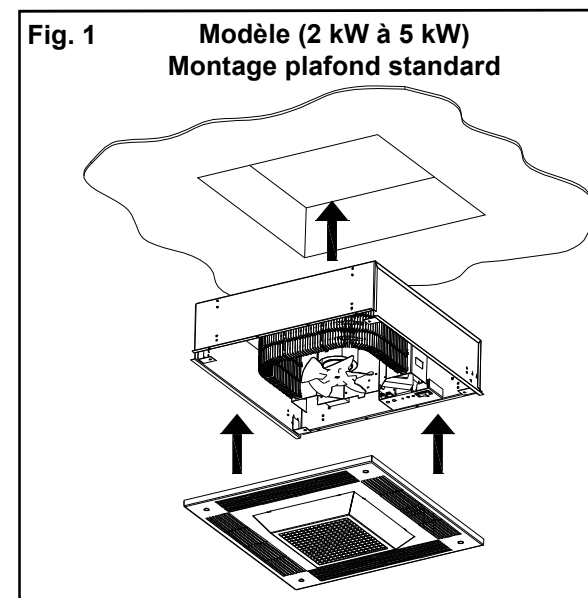
## INSTRUCTIONS D'ENTRETIEN

- Le moteur de l'appareil de chauffage est lubrifié de manière permanente.
- Attendre que le boîtier et les éléments de l'appareil aient refroidi avant de procéder à l'entretien.
- Une fois par an, retirer le plafonnier de l'appareil et utiliser un aspirateur ou de l'air comprimé pour enlever l'accumulation de poussière à l'intérieur. Le nettoyage doit être fait après avoir coupé l'alimentation électrique de l'appareil.
- Un technicien qualifié peut accomplir tous autres services.

## GARANTIE

Le fabricant garantit l'appareil contre les vices de matériel ou de défauts de fabrication pour une période d'un (1) an et les éléments chauffants pour d'une période de dix (10) ans. Cette garantie s'applique en fonction d'un usage et d'un entretien normal à compter de la date d'achat et sur présentation d'une facture attestant cette date. La responsabilité du fabricant est limitée au remplacement du produit (appareil) seulement et ne comprend d'aucune façon le coût de branchement ou de la pose de l'appareil ou de la pièce de remplacement.

**CE GUIDE DOIT ÊTRE CONSERVÉ  
POUR L'UTILISATEUR**



INS134-200404-04

# REZNOR®

Reznor LLC

O'Fallon, MO USA 63368 - Tel.: 1 800 695-1901

www.ReznorHVAC.com

©2014 Reznor, LLC. All rights reserved. All other trademarks are the property of their respective organizations.

## INSTRUCTIONS ECR Model (2 kW to 5 kW)



### WARNING



When using electrical appliances, basic precautions should always be taken to reduce the risk of fire, electrical shock and injury, including the following:

Read carefully these instructions before installation, operation of the heater. Failure to adhere to the instructions could result in fire, electric shock, serious personal injury, and death or property damage. Review frequently for continuing safe operation and instruction of future users, if necessary.

## IMPORTANT INSTRUCTIONS

- 1- Read all instructions before installing or using this heater.
- 2- This heater is hot when in use. To avoid burns, do not let bare skin touch hot surfaces. Keep combustible materials, like furniture, pillows, bedding, papers, clothes, and curtains at least 36 in. (915 mm) from the front of the heater.
- 3- Extreme caution is necessary when any heater is used by or near children or invalids and whenever the heater is left operating and unattended.
- 4- Do not operate any heater after it malfunctions. Disconnect power at service panel and have heater inspected by a reputable electrician before reusing.
- 5- Do not use outdoors.
- 6- Do not insert or allow foreign objects to enter any ventilation or exhaust opening as this may cause an electric shock or fire, or damage the heater.
- 7- Do not block air intakes or exhaust in any way whatsoever.
- 8- This heater has hot and arcing or sparking parts inside. Do not use it in areas where gasoline, paint, or flammable liquids are used or stored.
- 9- Use this heater only as described in this manual. Any other use not recommended by the manufacturer may cause fire, electric shock, or injury.
- 10- **AMERICAN VERSION ONLY:** This heater includes a visual alarm to warn that parts of the heater are getting excessively hot. If the light turns on, immediately turn the heater off and inspect for any objects on or adjacent to the heater that may have blocked the airflow or otherwise caused high temperatures to have occurred. If no obstruction is visible, the heater must be checked by a qualified person. **DO NOT OPERATE THE HEATER WHEN THE ALARM LIGHT IS ON.**
- 11- The thermostat should not be considered an infallible device in cases where maintaining a temperature is considered critical. Examples: Hazardous material storage, computer server room, etc. In these particular cases, it is imperative to add a monitoring system to avoid the consequences of a thermostat failure.

## SAVE THESE INSTRUCTIONS

## INSTALLATION INSTRUCTIONS

- The installation must be executed by a qualified technician.
- Must be installed solidly. This heater could weight up to 31 lb (14 kg).
- The motor is thermally protected.
- All wiring must be in accordance with National and local Electrical Codes.
- Heater must be grounded as a precaution against possible shock.
- To avoid possible electrical shock, disconnect all power at the main panel prior to wiring.
- Verify the power supply voltage coming to the heater matches the heater nameplate rating before energizing heater.
- When installed, heater must be electrically grounded in accordance with the National Electrical Code.

### CAUTION

- High temperature, risk of fire, keep electrical cords, drapery, furnishings, and other combustibles at least 36 in. (915 mm) from the front of the heater. To reduce the risk of fire, do not store or use gasoline or other flammable vapors and liquids in the vicinity of the heater.
- Ceiling installation only.
- Use copper wire only.

### STANDARD CEILING MOUNTING (Fig. 1)

1. Never install the air-forced diffuser at less than 8 ft. (250 cm) from the floor and 12 in. (30 cm) from adjacent walls.
2. Provide an opening in the ceiling of 23 X 23 X 6 3/16 in. (580 X 580 X 160 mm).
3. Convey the wires of power supply to the opening provided.
4. Remove the appropriate knock-out from the recess box for the electrical supply.
5. Attach firmly the heater using provided screws.
6. Connect the heater leads to the supply leads according to the national and local codes. See wiring diagram.
7. Install the front cover using provided screws (4).

### SUSPENDED CEILING MOUNTING (Fig. 2)

1. Never install the air-forced diffuser at less than 8 ft. (250 cm) from the floor and 12 in. (30 cm) from adjacent walls.
2. Convey the wires of power supply to the ceiling space.
3. Suspend the heater firmly (without the front cover) using chains, steel wires (use the supplied hooks) or steel bar by taking care of leaving enough space between the heater and the drop ceiling in anticipation of step # 5.
4. Connect the heater leads to the supply leads according to the national and local codes. See wiring diagram.
5. Gently sit the front cover on the drop ceiling structure.
6. Lower the heater and adjust its height so that it rests on the front cover already in place.
7. Mount the front cover to the heater using provided screws (4).

### OPTIONS

See installation pamphlet provided with the various options for the installation of those options.

### IMPORTANT

Connect the control (thermostat or relay) to the T1-T2 position on the terminal block. Do not interrupt power supply to control this heater.

## OPERATING INSTRUCTIONS

The heater must be properly installed before it is used.

### START UP

- Turn the power on at the circuit breaker panel.
- Electronic thermostat: be sure to set it on the fan mode.
- Built-in tamperproof thermostat: the setting can be done with a small slotted screwdriver.
- On a call for heat from either remote thermostat or unit mounted thermostat, the elements and fan will be energized.
- When the thermostat is satisfied, elements will be deenergized.
- The fan will continue to run until the residual heat is removed from the heater. Then the fan will stop.

### Automatic Reset Thermal High Limit

The heater has an automatic reset thermal high limit that will deenergize the heating elements if the interior temperatures of heater exceed its setting. The limit will automatically reset when the heater interior temperatures fall below its setting.

### AMERICAN VERSION ONLY

This heater includes a visual alarm to warn that parts of the heater are getting excessively hot. If the light turns on, immediately turn the heater off and inspect for any objects on or adjacent to the heater that may have blocked the airflow or otherwise caused high temperatures to have occurred. **DO NOT OPERATE THE HEATER WHEN THE ALARM LIGHT IS ON.**

## MAINTENANCE INSTRUCTIONS

- The heater motor is permanently lubricated.
- Wait until the housing and heating elements cool before performing maintenance.
- Once a year, remove the front cover and use a vacuum cleaner or compressed air to remove the dust accumulation inside the heater.
- Cleaning should be done while the heater is disconnected from the power supply circuit.
- A qualified technician should perform any other servicing.

## WARRANTY

The manufacturer warrants the electric heating element for a ten (10) year period; and its component parts against defects in material and workmanship for a one (1) year period following the date of purchase, under normal use and service, when proof of purchase of such is provided to the manufacturer. The obligation of the manufacturer, under the terms of this warranty, will be to supply a new unit and this omits the manufacturer to bear the installation costs or other secondary charges linked to replacing the unit or the component part(s).

## KEEP THIS INSTRUCTION PAMPHLET FOR THE USER

Fig. 1 Model (2 kW to 5 kW) Standard Ceiling Mounting

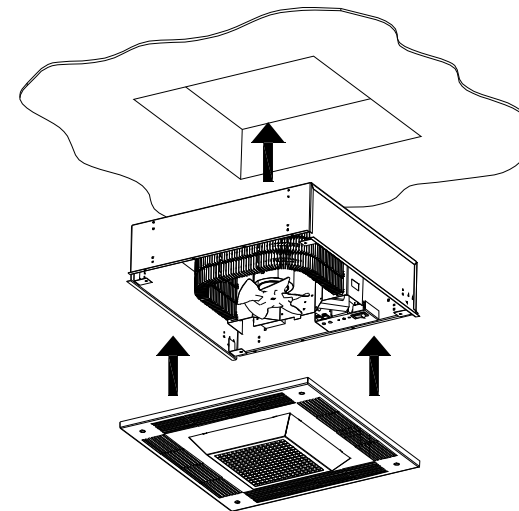
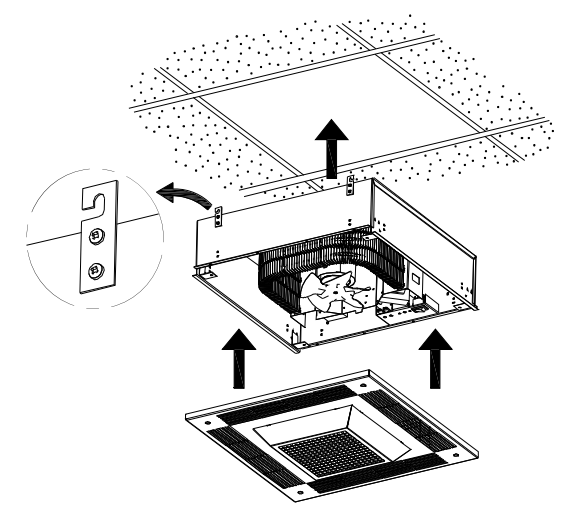


Fig. 2 Model (2 kW to 5 kW) Drop Ceiling Mounting



INS134-200404-04