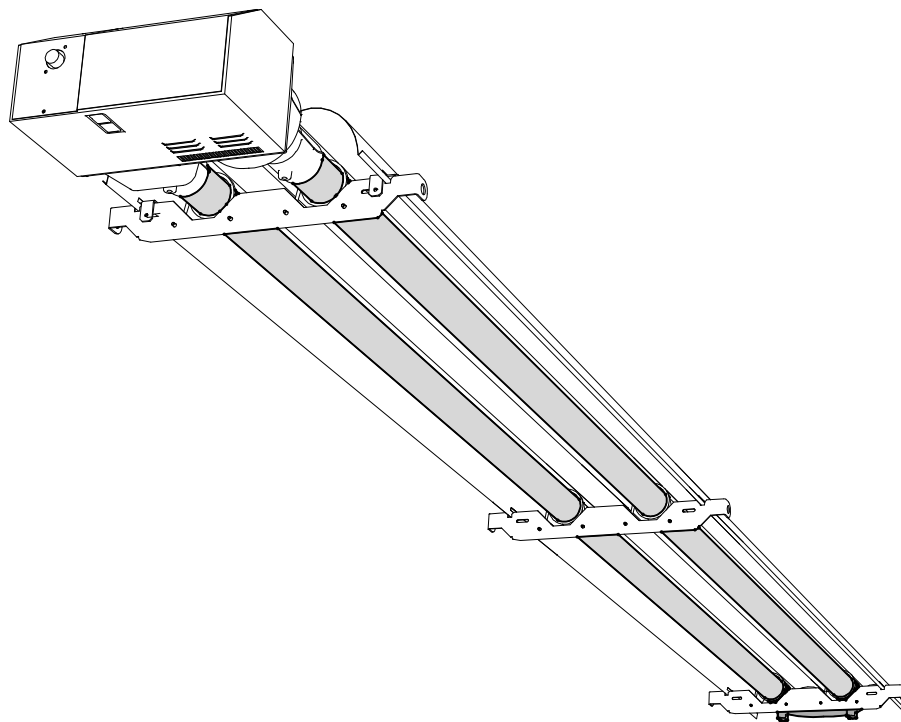


Tube Radiant Gaz

BTwin™ BTH25



Modèle Belgique **Catégorie I_{2Er} ou I₃₊**

NOTICE TECHNIQUE **INSTALLATEUR - UTILISATEUR** Installation - Entretien - Utilisation

Avertissement

Lire impérativement ce document avant toute installation.

Ce document accompagnant chacun des appareils est destiné à l'installateur et à l'utilisateur. Cette **notice doit être remise à l'utilisateur** en fin de travaux. Ce document contient des consignes d'installation et notamment ce qui concerne les raccordements gaz, électricité, conduits de fumées, etc... Les éventuels sous-traitants devront donc eux aussi recevoir ce document.

Une notice d'installation, de fonctionnement et d'entretien est disponible sur demande en Allemand

10.10.917 /G
06/2014



SOMMAIRE

1	REGLEMENTATIONS	P 4
2	SPECIFICATIONS TECHNIQUES	P 5
3	DIMENSIONS	P 6
4	ASSEMBLAGE DE L'APPAREIL	P 7
	a/ Colisage	
	b/ Assemblage de l'appareil	
5	ACCROCHAGE / FIXATION	P 9
6	DISTANCES DE SECURITE ET DE CONFORT	P 11
	a/ Distances matériaux combustibles non protégés	
	b/ Hauteurs minimales d'installation	
7	EVACUATION DES PRODUITS DE COMBUSTION	P 12
	Type A	
	Type B	
	Type C	
8	PRINCIPE D'INSTALLATION ET RACCORDEMENTS	P 17
	a/ Principe raccordement électrique	
	b/ Principe raccordement fumées	
	c/ Principe raccordement Gaz	
	d/ Option 'Report de signalisation défaut'	
9	REGULATION DE TEMPERATURE	P 18
10	PROGRAMMATION	P 19
11	MISE EN SERVICE	P 19
12	ENTRETIEN	P 19
13	INCIDENTS CAUSES POSSIBLES REMEDES	P 21
14	SCHEMAS ELECTRIQUE	P 22
15	OPTIONS SUR DEMANDE	P 22
16	PIECES DETACHEES	P 23
17	LISTE DES TEXTES OFFICIELS	P 24

1 Règlements

AVERTISSEMENT GENERAL

- L'installation devra être **conforme** aux normes en vigueur et exécutée suivant les règles de l'art par un professionnel qualifié.
- L'installateur devra se référer aux différents documents officiels existants suivant les différents corps d'état que nécessitera l'installation (*voir annexe 1 en fin de notice*).
- Nos tubes radiants sont marqués "CE" et homologués dans plusieurs pays. En raison des spécificités propres à chaque pays, il est nécessaire d'utiliser les modèles appropriés (nous consulter). Aucune garantie de conformité aux normes ou à la réglementation ne pourra être donnée pour un appareil destiné au marché français en cas d'installation ou d'utilisation dans un pays étranger.
- L'appareil comporte un "point chaud" supérieur à 150° C. Se référer aux autorités compétentes et aux textes et réglementations en vigueur concernant les établissements classés ou les sites à risques.
- L'usage en est également proscrit dans tous les locaux où il y a des vapeurs corrosives, même en petites quantités, dont la combinaison avec la vapeur d'eau et/ou les produits de combustion provoqueraient des détériorations anormales des appareils. Par exemple : produits chlorés, sulfureux, ammoniacaux, sodiques et produits acides divers.
- Toutes les exigences réglementaires d'aération et de salubrité devront être respectées.

LIMITES DE GARANTIE

Le non respect des consignes ci-après entraîne de facto l'annulation de toute garantie :

- Appareil destiné au chauffage de locaux non domestiques à l'exclusion de toute autre utilisation spécifique telle que process.
- Utilisation à l'intérieur des locaux, à l'abri de l'humidité et des intempéries.
- Utilisation en atmosphère dépourvue de vapeurs agressives ou corrosives même en très faible quantité dont la combinaison (ou non) avec les produits de combustion risque d'entraîner une détérioration du matériel. (ex : produits chlorés, sulfureux, ammoniacaux, sodiques et produits acides divers)
- Appareil devant être manutentionné et stocké avec soin en évitant les chocs et l'exposition aux intempéries.
- L'intégralité des consignes du présent document doit être respectée.
- Aucune modification de l'appareil n'est autorisée.

2 Spécifications techniques

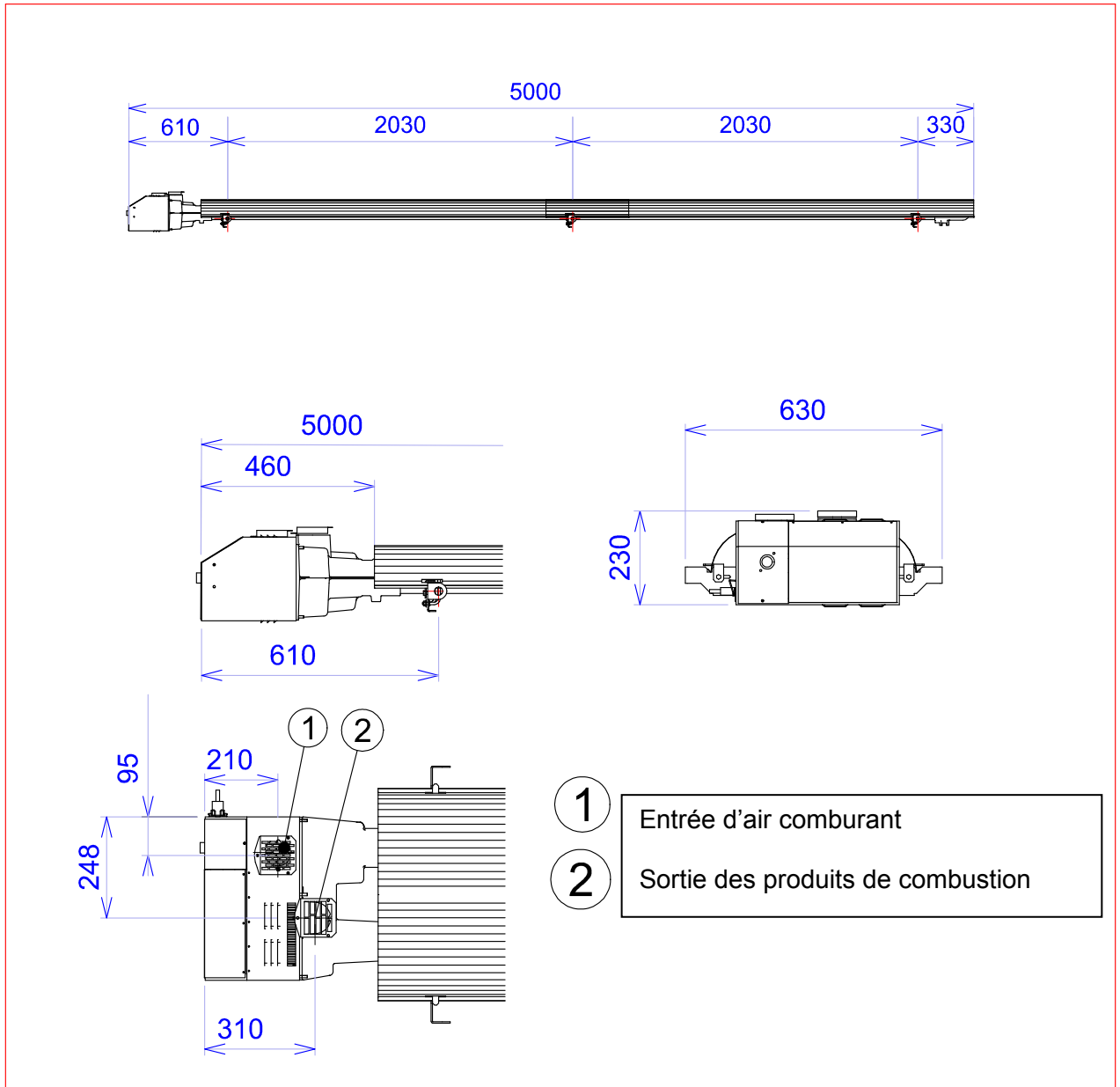
Appareil		BTH25
Débit calorifique nominal	kW PCI	25
Rendement de combustion	%	90
Facteur de rayonnement		0,57
Classement NOX		4
Raccordement électrique		230/240V 50Hz monophasé
Protection électrique fusible		1 fusible 5A
Puissance électrique au démarrage	VA	120
Puissance électrique en fonctionnement	VA	70
Type d'évacuation des fumées		A2, B22, C12, C32
Diaphragme d'entrée d'air type A et B	mm	Ø43
Diaphragme d'entrée d'air type C	mm	Ø40
Diaphragme sortie de fumées	-	-
Pressostat d'air pré réglé	Pa	49
Turbine d'extraction	mm	Ø133
Poids	kg	72

Réglages en fonction du gaz

Gaz distribué		2H, 2E	2L, 2E	3P	3B
Catégorie gaz pour la Belgique	I _{2Er}	x	x		
	I ₃₊			x	x
Gaz de référence		G20	G25	G31	G30
PCI du gaz de référence 1013 mbar		34,02MJ/m ³	29,25MJ/m ³	46,34MJ/kg	45,65MJ/kg
Pression d'alimentation nominale mbar		20	25	37	29
Pression d'alimentation mini mbar		17	20	25	20
Pression d'alimentation Maxi mbar		25	30	45	35
BTH25	Ø d'injecteur mmx100	450	450	260	260
	Pression à l'injecteur mbar	8,5	13,5	RB*	RB*
	Débit gaz 15°C 1013mbar	2,65 m ³ /h	3,08 m ³ /h	1,94 kg/h	1,97 kg/h

* RB = Régulateur bloqué

3 Dimensions



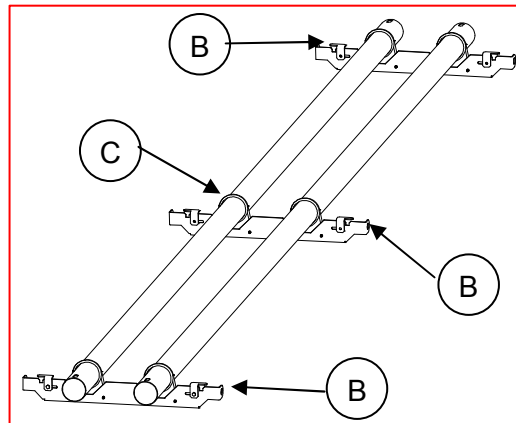
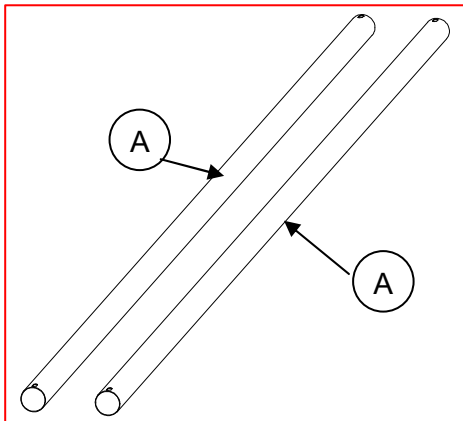
4 Assemblage de l'appareil

a/ Colisage

Quantité	Désignation	Référence
1	Carton brûleur	
2	Tubes Ø76,1 – lg : 4 400mm	1030001
2	Réflecteurs cycloïdal –lg : 2 515mm	1003451
2	Turbulateurs pour tube Ø76,1 – lg : 2m	1003110

b/ Assemblage de l'appareil

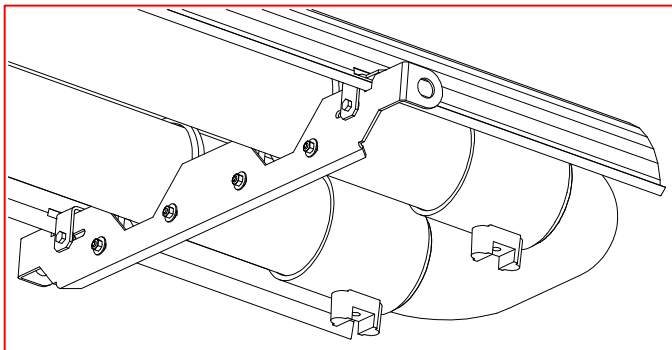
Les 2 tubes (A) sont identiques et n'ont pas de sens de montage.



Positionner les tubes dans les anneaux de maintien fixés sur les traverses (B).

Attention au sens des traverses (B).

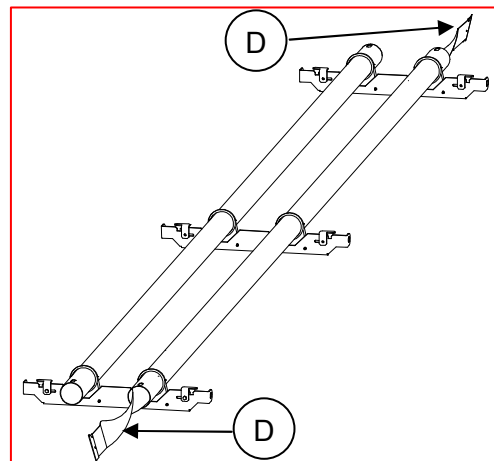
Les trous d'accrochages doivent toujours être en direction du coude.



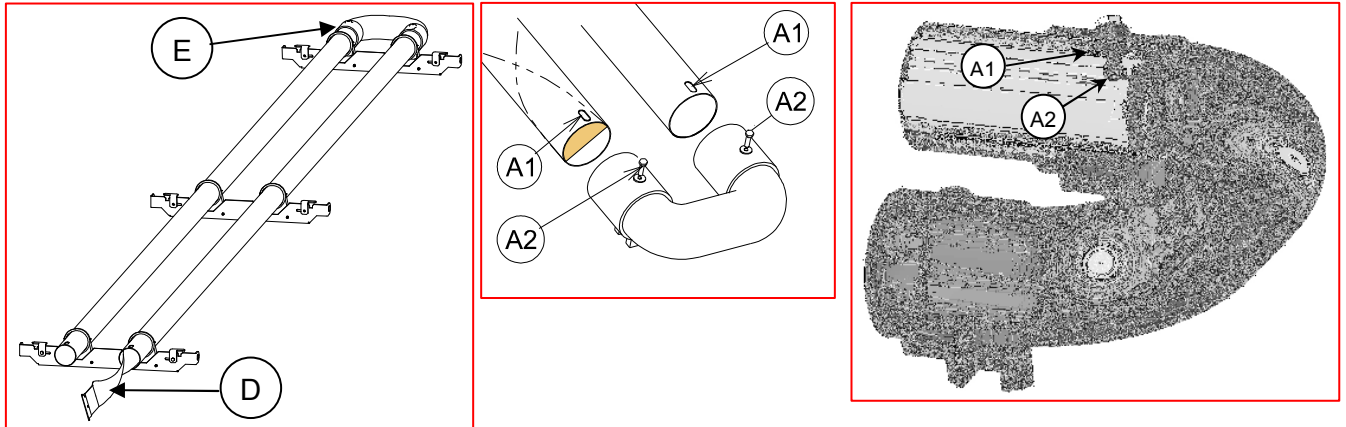
Positionner les turbulateurs (D) à l'intérieur des tubes.

- Tube côté extracteur

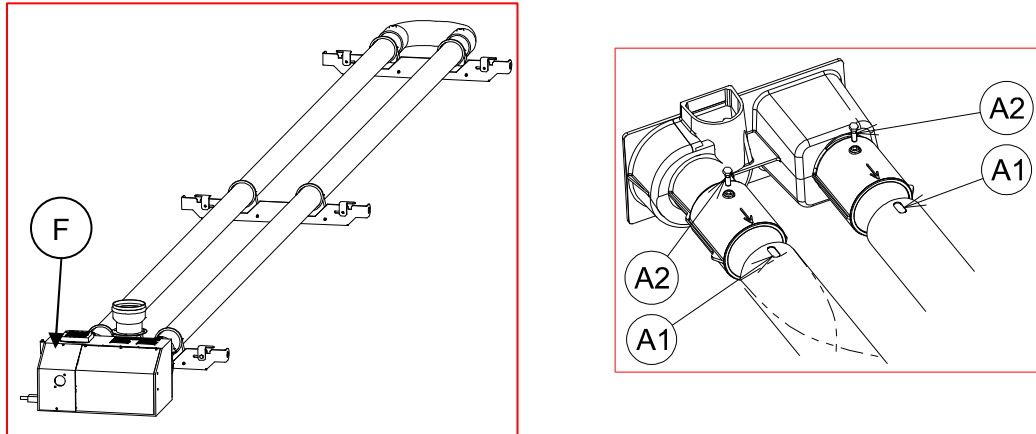
A chaque extrémité positionner les turbulateurs de longueur 2m (D).



Monter le coude (E) sur les tubes. La vis (A2) doit impérativement traverser le tube par le trou oblong (A1) afin d'assurer un arrêt du coude en translation !!



Monter le bloc brûleur (F) sur les tubes. La vis (A2) doit impérativement traverser le tube par le trou oblong (A1) afin d'assurer un arrêt du bloc brûleur en translation !!

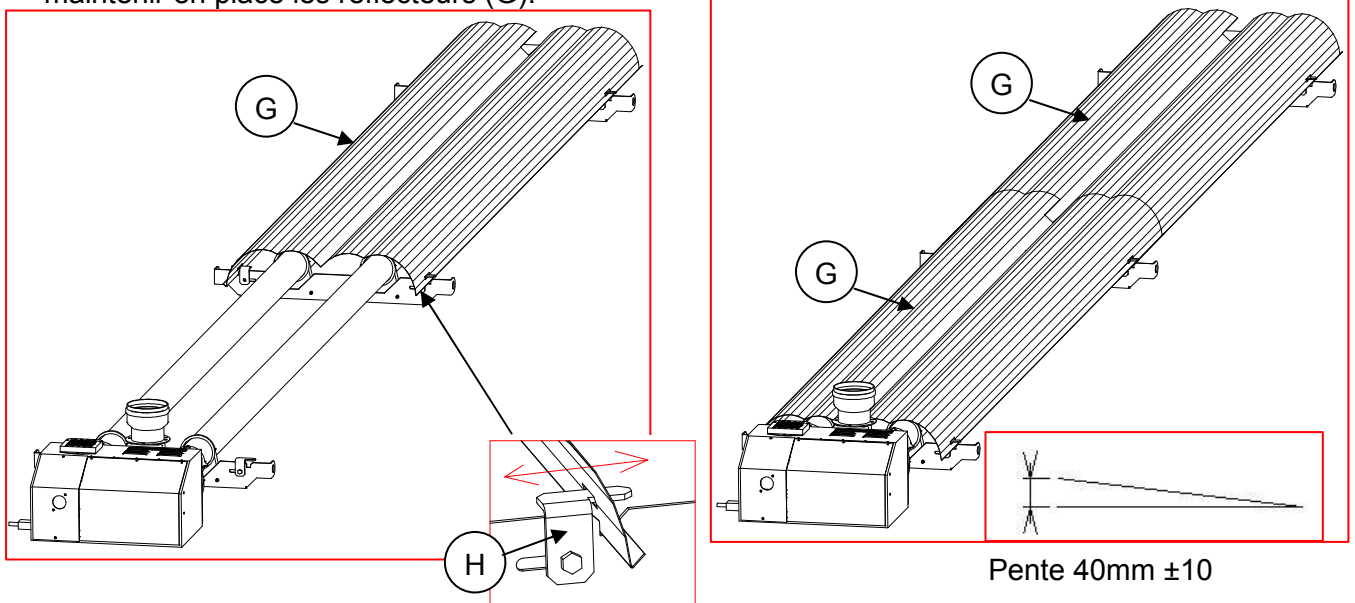


Attention : Enlever le film de protection des réflecteurs (G)

Mettre les doigts de fixation des réflecteurs (H) en position ouverte.

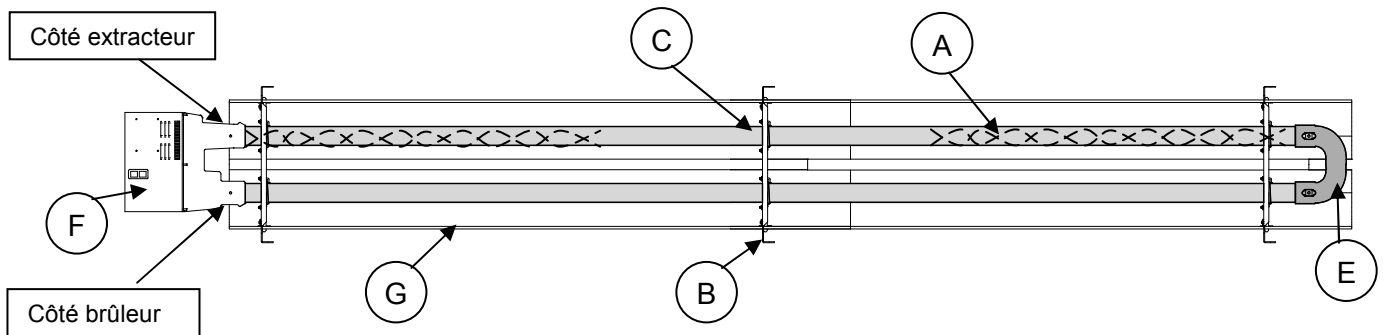
Placer le réflecteur (G) avec le décrochement côté coude dans les encoches des traverses.

Mettre les doigts de fixation des réflecteurs (H) en position fermée en bloquant la vis pour maintenir en place les réflecteurs (G).



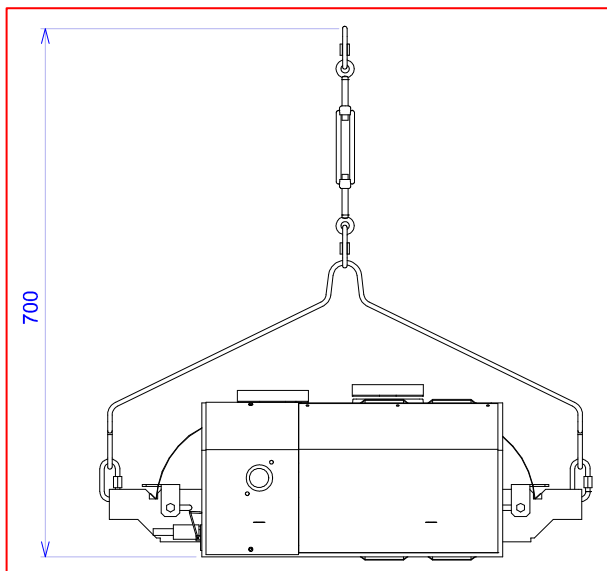
La pente totale de l'appareil doit être de 40mm ±10 en direction du coude.

Vue de dessous, appareil monté

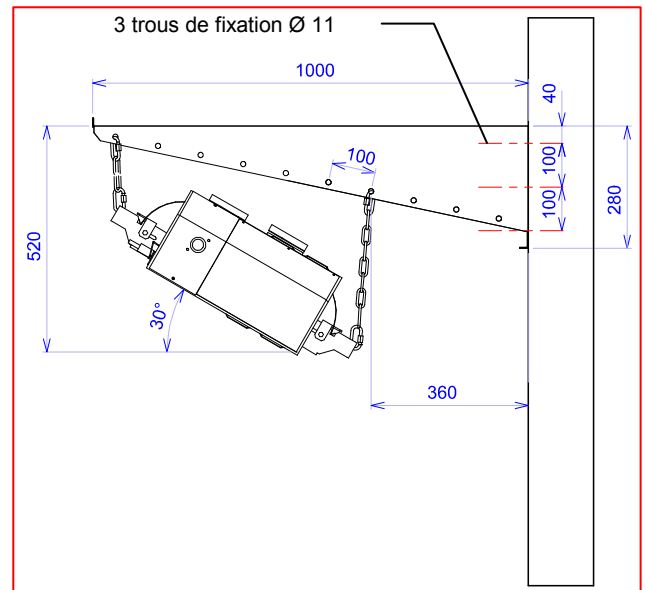


5-Accrochage / Fixation

Arrimer les tubes radiants par chaînes ou par filins de longueur convenable, fixés en charpente, sous potences ou portiques, entre colonnes ou contre un mur. Des accessoires d'accrochage peuvent être fournis en option par GAZ INDUSTRIE.



SUPPORT HORIZONTAL



SUPPORT MURAL

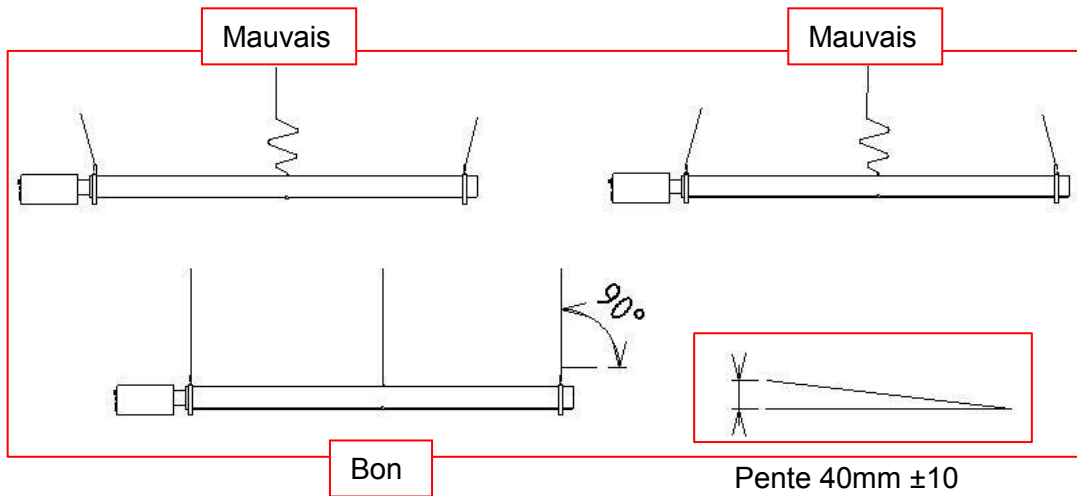
ATTENTION : pour une bonne efficacité du système, ne pas incliner l'appareil de plus de 30° !

Composition des kits :

Type d'appareil	Support horizontal	Support mural
	Référence du kit	Référence du kit
BTH25	0340131	0340119

CONSIGNES DE SECURITE

Les points d'ancrage doivent être à l'aplomb des supports d'extrémités.
Le modèle BTH25 comporte 3 points d'ancrage

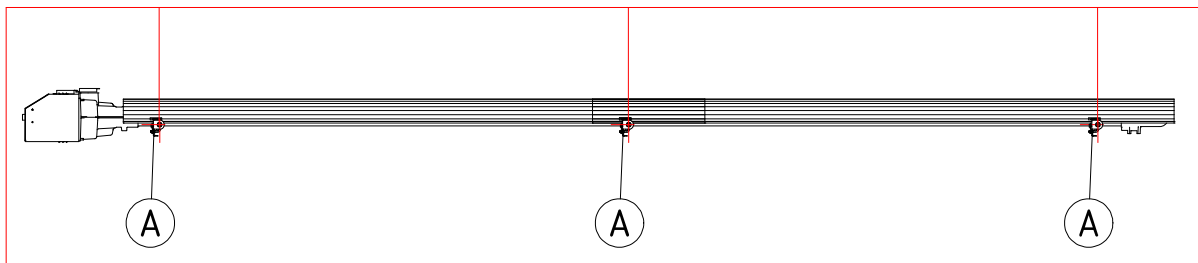


La pente totale de l'appareil doit être de 40mm ±10 en direction du coude.

Très important:

Dans tous les cas, les appareils doivent être accrochés à leurs supports par un système souple de façon à permettre la dilatation des tubes émetteurs, en évitant toutefois les oscillations excessives.

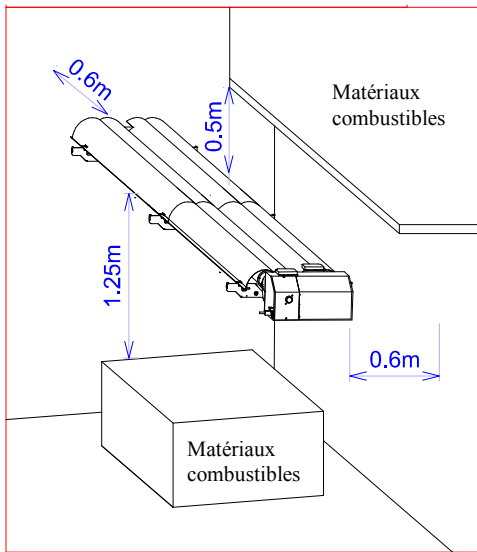
Les supports muraux fournis sur demande par GAZ INDUSTRIE tiennent compte de cette prescription.



Repère	Désignation
A	Points d'ancrage obligatoires

6 Distances de sécurité et de confort

a/ Distances minimales par rapport aux matériaux combustibles non protégés

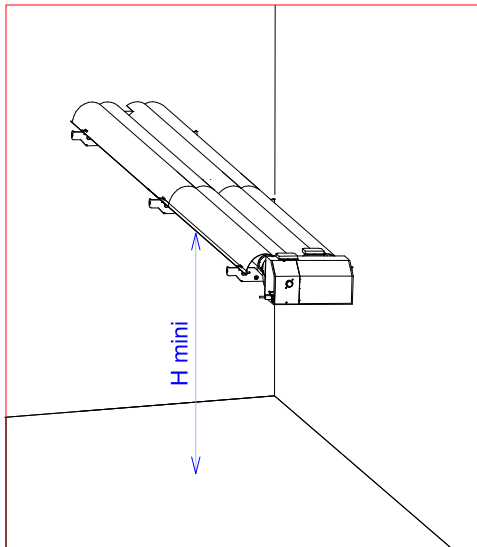


L'appareil doit être placé à bonne distance des matériaux combustibles non protégés.

De plus, il y a lieu de prévoir la mise en place d'un isolant thermique entre le support de l'appareil et le matériau sur lequel il est fixé lorsque ce matériau est combustible.

ATTENTION : Se référer aux réglementations en vigueur.

b/ Hauteurs minimales recommandées par rapport au sol



La hauteur minimale de fixation sous tubes recommandée par rapport au sol dans le cas de chauffage global d'un bâtiment clos est de :

Appareil	Montage suspendu	Montage mural
BTH25	4,10 m	3,50 m

Le positionnement et la hauteur d'accrochage des appareils dépendent de la structure du bâtiment et de l'étude de dimensionnement (bilan thermique).

CAS PARTICULIERS :

- 1) Lors de l'installation de tubes radiants au-dessus d'un pont roulant, prévoir si nécessaire la protection du moteur du chariot et des équipements électriques au moyen d'un écran isolant.
- 2) Eviter l'installation de tubes radiants au-dessus de machines volumineuses ou de stockages pouvant faire obstacle à la diffusion du rayonnement en direction des occupants.
- 3) En présence de ponts élévateurs (ateliers de préparation de véhicules), on aura soin de ne pas implanter de tubes radiants à l'aplomb de ces ponts. En effet, il pourrait se produire des détériorations sur des véhicules carrossés ou bâchés en position haute du pont élévateur.
- 4) Dans le cas d'un atelier comportant des fosses ou des zones masquées, nous ne pouvons garantir, dans celles-ci des conditions de confort identiques au reste du local.

7 Evacuation des produits de combustion

Selon le bâtiment, l'isolation ou l'étanchéité du bâtiment, 3 types d'évacuation possibles :

Type A - Rejet des produits de combustion dans l'ambiance.

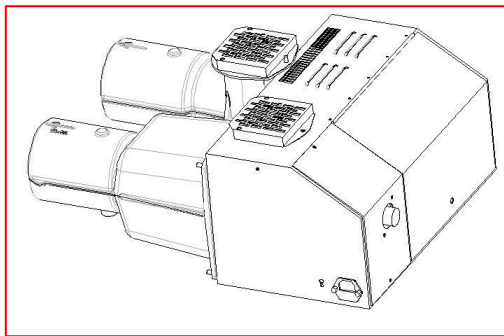
Type B - Evacuation individuelle de chaque appareil à l'extérieur du bâtiment.

Type B - Evacuation avec raccordement sur un collecteur.

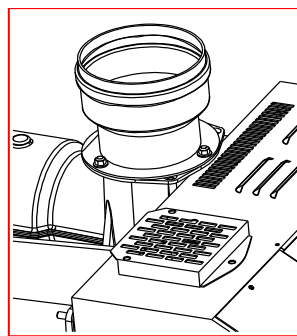
Type C - Evacuation et prise d'air comburant individuelles de chaque appareil à l'extérieur du bâtiment (par ventouse concentrique ou par tubes séparés).

Les indications relatives au renouvellement d'air qui suivent concernent le bon fonctionnement des appareils. Ne pas omettre d'y ajouter le renouvellement d'air hygiénique prescrit par la réglementation en fonction du nombre de personnes maximales.

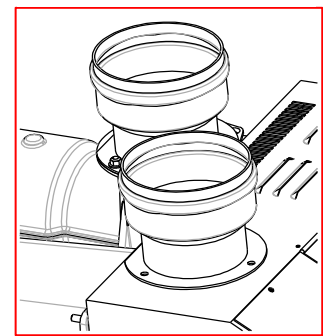
TYPE A



TYPE B



TYPE C



TYPE A

REJET DES PRODUITS DE COMBUSTION DANS L'AMBIANCE

Les tubes radiants GAZ INDUSTRIE ont une bonne hygiène de combustion, celle-ci a été contrôlée pour l'obtention du marquage **CE**. Toutefois, ils ne pourront être installés et utilisés que **dans des locaux bien ventilés**.

En milieu industriel les tubes radiants BTH25 peuvent être installés sans conduit d'évacuation des produits de combustion (dans le cadre des règlements en vigueur). Dans ce cas aucune modification n'est à apporter aux appareils qui sont équipés d'une grille de sortie.

Attention : Dans les Etablissements Recevant du Public, l'évacuation des produits de combustion est obligatoire !!!

* Nous attirons cependant votre attention sur le fait que le rejet dans l'ambiance des produits de combustion peut modifier de façon sensible le degré d'hygrométrie en fonction de l'étanchéité du bâtiment et du renouvellement d'air.

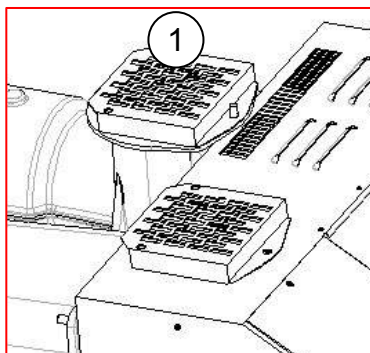
En l'absence d'évacuation à l'extérieur des produits de combustion, les entrées d'air dans le local **doivent être suffisantes pour assurer le fonctionnement correct des appareils** et la dilution des produits de combustions de l'ordre **10 m³/h par kW installé**.

On s'assurera que les produits de combustion n'entrent pas en contact avec des matériaux combustibles.

ATTENTION : Se référer aux réglementations en vigueur.

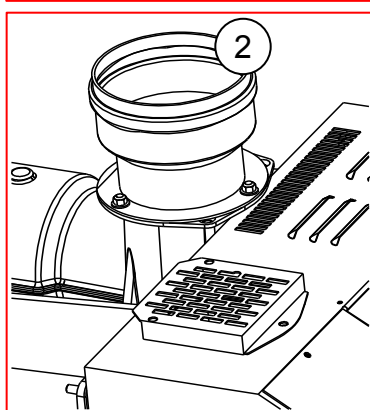
TYPE B

a / EVACUATION INDIVIDUELLE A L'EXTERIEUR DU BATIMENT



- Enlever la grille de sortie des produits de combustion (1).
- Fixer à sa place la pièce de raccordement Ø100 (2) pour tuyau Ø97.

- La grille ne doit pas être utilisée comme protection à l'extrémité d'un conduit de fumée.
- Les entrées d'air dans le local doivent être suffisantes pour permettre une bonne alimentation des brûleurs en air comburant.



Prévoir un débit d'air neuf d'au moins, **1,75 m³/h par kW installé.**

CONSIGNES DE SECURITE CONCERNANT LE CONDUIT INDIVIDUEL D'EVACUATION :

- Aucune réduction de diamètre n'est tolérée après la pièce de sortie de fumée.
- Il doit être réalisé en inox ou en aluminium spécial gaz en conduit **lisse et rigide**.
- L'évacuation doit être réalisée selon les normes en vigueur dans chaque pays concerné.
- La longueur **Maximale** des tuyaux d'évacuation ne doit pas dépasser 8 mètres de longueur droite + 3 coudes à 90° + 1 terminal pare pluie (voir tableau des équivalences ci dessous)
- Le conduit ne doit pas comporter de point bas.
- Tout accessoire en matière plastique ou PVC est à proscrire formellement.

	Débit d'air	Température des fumées	Débit volumique des fumées	Débit massique des fumées
BTH25	44 m ³ /h	177 °C	76 m ³ /h	57 kg/h

Accidents de parcours / longueur droite de conduit

un coude à 90°	2 mètres
un coude à 45°	1 mètre
un chapeau pare pluie standard	2 mètres
un mètre de gaine rigide	1 mètre

ATTENTION : Se référer aux réglementations en vigueur.

b / EVACUATION COLLECTIVE A L'EXTERIEUR DU BATIMENT

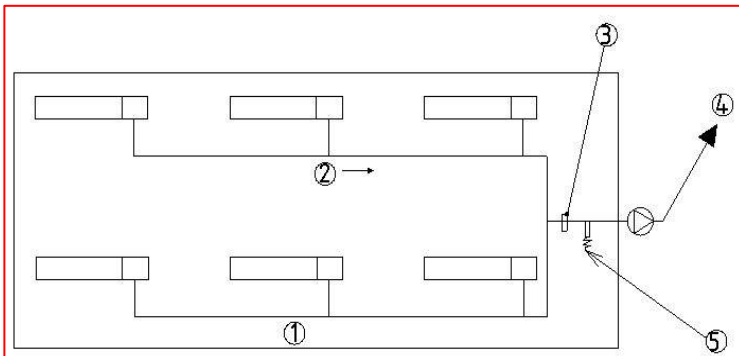
Très important :

Le débit extrait sur chaque appareil doit être équivalent.

L'installateur devra se conformer aux réglementations en vigueur concernant les évacuations mécaniques et notamment :

- 1) La manière d'équilibrer le réseau.
- 2) Les asservissements et les différentes sécurités à mettre en œuvre.

SCHEMA DE PRINCIPE



N°	Désignation
1	Collecteur
2	Pente 4mm par mètre
3	Pressostat de sécurité
4	Extracteur collectif
5	Recueil des condensats

Il est indispensable d'ôter préalablement la grille de sortie des produits de combustion, et la remplacer par une sortie de fumée directe

Raccorder une pièce de dilution sur le collecteur au moyen d'un tuyau (aluminium ou inox), en veillant à ce que la jonction se fasse sur le côté et en aucun cas en dessous.

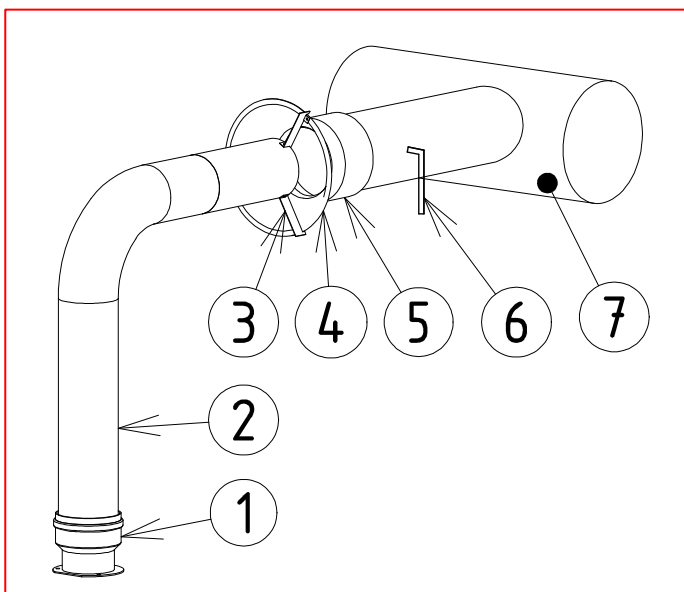
Positionner la pièce de dilution sur le tuyau venant de l'appareil et fixer les 3 pattes de fixation à l'aide de vis ou de rivets.

Ne pas enlever la tige filetée qui sert de butée.

	Débit extrait dilution incluse
BTH25	250 m ³ /h

Prévoir les entrées d'air correspondant au débit d'air total extrait (10m³/h par kW).

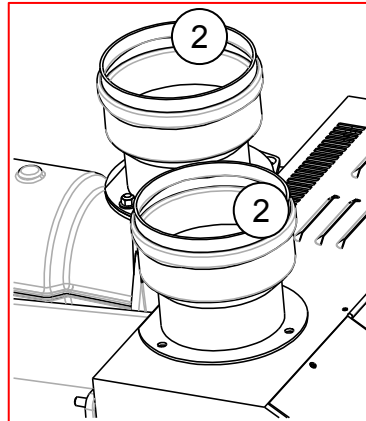
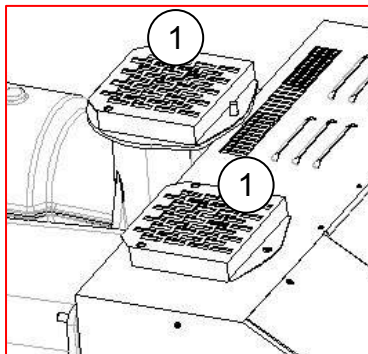
Détails de raccordement sur collecteur



N°	Désignation
1	Pièce de raccordement du BTwin
2	Tuyau d'évacuation Ø97
3	3 pattes de fixation à 120°
4	Pièce de dilution (fournie par Gaz Industrie en option)
5	Buse Ø125 mini du collecteur
6	(Diaphragme ou pelle d'équilibrage) éventuel si réseau à équilibrer
7	Collecteur raccordé à un extracteur général

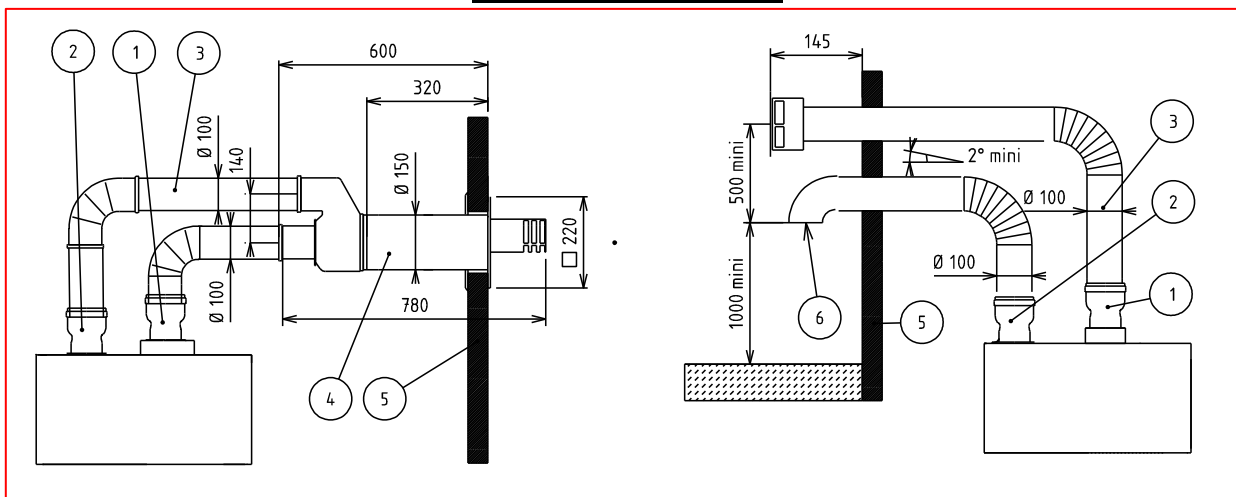
TYPE C

EVACUATION ET PRISE D AIR COMBURANT INDIVIDUELLE A L'EXTERIEUR DU BATIMENT



- Il est indispensable d'enlever les grilles de sortie des produits de combustion et d'entrée d'air (1) avant de fixer les pièces de raccordement.
- Fixer à leur place les pièces de raccordement Ø100 (2) pour recevoir les tuyaux comprenant un joint d'étanchéité (homologué avec l'appareil).

Evacuations Type C12



Cheminée étanche :

La distance séparant les extrémités des 2 conduits ne doit pas être inférieure à 500 mm. L'entrée d'air doit être située à plus d'un mètre du sol ou de tout mur autre que la façade ou elles débouchent.

La sortie des produits de combustion doit se trouver au dessus de la prise d'air comburant.

La longueur Maximale des tuyaux ne doit pas dépasser :

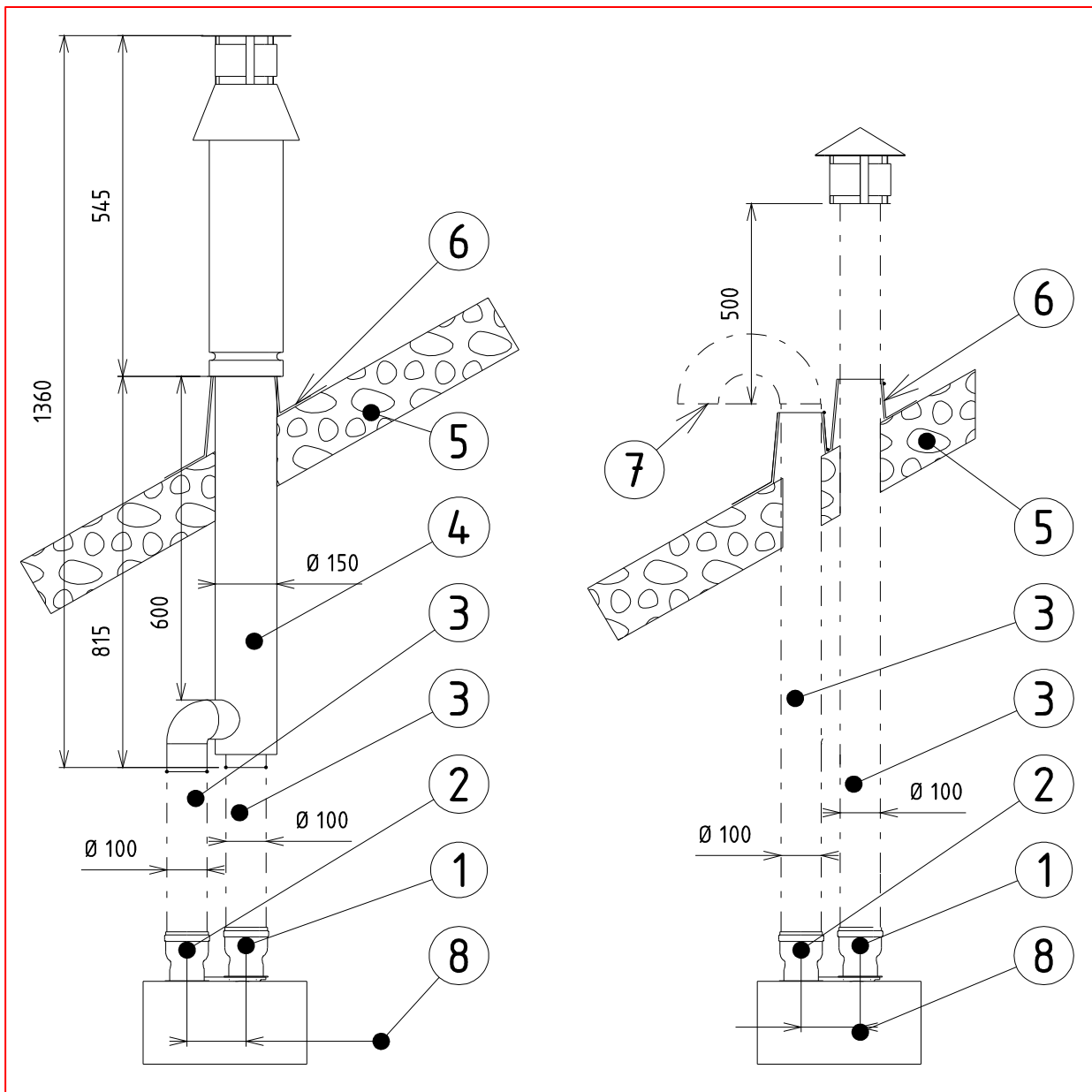
- Evacuation : 4 mètres + 2 coudes à 90°.
- Entrée d'air : 4 mètres + 2 coudes à 90°.

(voir tableau accidents de parcours p 13)

N °	Désignation
1	Sortie de fumées pour tuyaux étanche Ø100 (voir tableau kit ventouse)
2	Entrée d'air pour tuyau étanche Ø100 (voir tableau kit ventouse)
3	Tuyauterie étanche non fournie Ø100 (AC TR 100)
4	Ventouse murale Ø 150 pour tuyaux étanches Ø 100 (AC VM 100)
5	Mur extérieur du bâtiment
6	Grillage anti-volatile

ATTENTION : Se référer aux réglementations en vigueur.

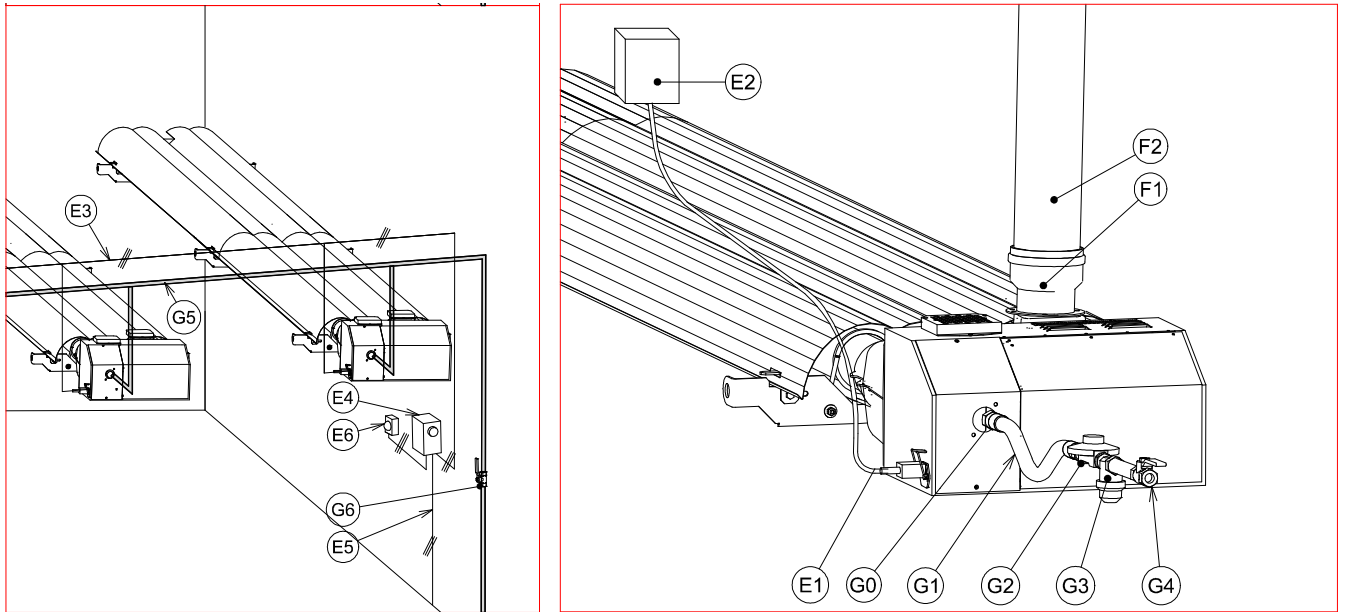
Evacuations Type C32



N°	Désignation
1	Sortie de fumées (voir tableau kit ventouse)
2	Entrée d'air (voir tableau kit ventouse)
3	Tuyauterie Ø100 (AC TR 100)
4	Ventouse toiture Ø 150 pour tuyaux étanches Ø 100 (AC VT 100)
5	Toiture du bâtiment
6	Etanchéité toiture ventouse non fournie
7	Grillage anti-volatile
8	Entraxe de ventouse 182mm

Tableau référence kit ventouse	
BTH25	0340150

8 Principe d'installation et raccordements (Gaz et Electricité)



a/ Principe raccordement électrique

Repère	Désignation
E1	Câble électrique (fourni avec l'appareil) L = 1,00m (3 x 0.75 mm ²)
E2	Boîte de dérivation électrique
E3	Alimentation électrique de l'appareil à partir de l'armoire
E4	Armoire électrique (accessoire Gaz Industrie)
E5	Alimentation électrique 230V 50Hz neutre phase terre
E6	Sonde d'ambiance (accessoire Gaz Industrie)

ATTENTION : En aucuns cas, le câblage électrique ne devra cheminer sur les réflecteurs ou le bloc brûleur.

b/ Principe raccordement fumées

F1	Pièce de sortie de fumées Ø100 (accessoire Gaz Industrie)
F2	Tuyaux de cheminée rigides Ø97 (non fourni)

c/ Principe raccordement Gaz

G0	Raccordement gaz de l'appareil - G 3/4" gaz mâle
G1	Flexible Eviter tout risque de mise en tension. (possibilité d'être remplacé par tube cuivre recuit formant un enroulement de Ø500mm minimum.)
G2	Détendeur (nécessaire en amont de chaque appareil suivant pression distribution gaz réseau)
G3	Filtre à gaz
G4	Vanne d'arrêt 1/4 de tour par appareil
G5	Canalisation gaz
G6	Vanne d'arrêt générale

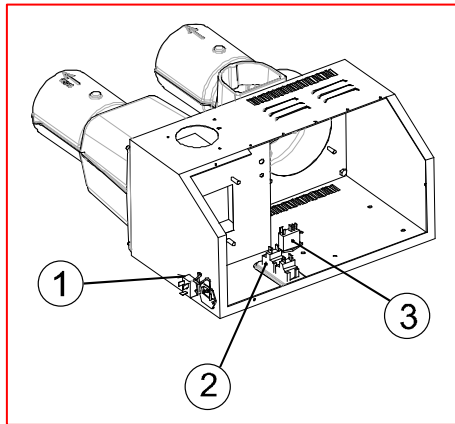
d/ Option " Report de signalisation défaut "

Cette option permet de reporter individuellement ou par groupe d'appareils le signal « défaut » vers une armoire de commande ou au système de GTC.

Afin de garantir toute sécurité, ce report de défaut s'effectue via un contact sec commandé par un relais installé à l'intérieur de l'appareil (3).

Afin d'éviter tout déclenchement intempestif, lors de chaque allumage, il est conseillé de temporiser de 30s le signal défaut de l'armoire ou de la GTC.

L'appareil est livré en standard avec le contact défaut « Normalement fermé », nous préciser à la commande en cas de branchement « Normalement ouvert ».

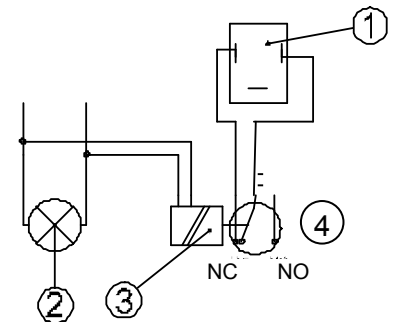


(1) Prise de report de défaut

(2) Voyant rouge de défaut

(3) Relais de report de défaut

(4) Contact sec



9 Régulation de température

Il est conseillé de prévoir une régulation automatique en fonction des besoins calorifiques.

Il est nécessaire de prévoir une régulation par local ou par zone.

La régulation s'effectue en tout ou rien sur l'alimentation électrique des appareils.

La régulation que nous conseillons pour toute installation, que ce soit en chauffage global, de zone, ou de poste, est une régulation dite résultante. Elle comporte un régulateur électronique et une sonde résultante qui enregistre l'énergie rayonnée par le ou les appareils. Elle régule l'installation sur la température sèche résultante qui est un meilleur critère de confort que la température d'air seule. Le régulateur comporte un abaissement de la température d'occupation : il est nécessaire pour cela d'utiliser le contact sec d'une horloge ou d'un relais.

Il convient de respecter les indications de la notice concernant ce matériel, et notamment de :

- Positionner la sonde à environ 1,5 m du sol, entre deux appareils, de manière à ce qu'elle reçoive un rayonnement homogène.
- Isoler la sonde du mur sur lequel elle se trouve pour éviter le rayonnement froid de la paroi, par interposition d'un matériau isolant (laine de verre, bois, etc.).
- La liaison entre la sonde et le régulateur doit être en câble blindé ou fil téléphonique, 2 paires.
- Dans tous les cas, ne pas passer ces fils dans des chemins de câbles contenant déjà des fils de transport d'énergie.

Matériel fournis par GAZ INDUSTRIE sur commande :

- Régulateur avec sonde Infracapt 20.10.
- Coffret Energystat, modèles Energystat 10 (1 zone), Energystat 12 (2 zones).
- Armoire de régulation standard ou spécifique sur demande.

10 Programmation

On placera les index d'horloge de façon à déclencher la mise en route environ 30 minutes avant le début de l'occupation du local. Ce délai devra être modifié en fonction de l'inertie du bâtiment et de la température extérieure.

En cas de température extérieure très basse, il est conseillé de ne pas couper l'installation pendant les heures d'inoccupation, mais d'effectuer au besoin un simple abaissement.

Il est déconseillé de couper l'installation en cas de courtes interruptions de l'exploitation du local.

11 Mise en service

- Après les essais de résistance mécanique d'étanchéité et le nettoyage du réseau gaz:
- Purger le réseau gaz.
- Vérifier l'alimentation électrique.
- Vérifier la présence et l'état correct des conduits d'évacuation de fumée.

CYCLE DE FONCTIONNEMENT :

Les appareils sont réglés en usine et ne nécessitent aucun réglage sur place.

- Dès la mise sous tension de l'appareil, le voyant jaune s'allume et la séquence débute par un pré balayage de 15 secondes environ après le basculement du pressostat d'air.
- Le train d'étincelles se forme et l'électrovanne gaz s'ouvre
- Lorsque la sonde détecte la flamme, le train d'étincelles s'arrête et l'appareil fonctionne tant que l'appareil est alimenté en gaz et en électricité.
- Si pour une raison quelconque la flamme n'est plus détectée, l'électrovanne se ferme et l'appareil fait alors une deuxième tentative d'allumage et commence un nouveau cycle.
- Après trois cycles d'allumage, l'appareil se met alors définitivement en sécurité, le voyant rouge s'allume.
- La séquence d'allumage ne peut reprendre qu'en coupant et en rebranchant l'alimentation électrique seulement après quelques secondes.
- En fonctionnement, seul le voyant jaune reste allumé avec contrôle continu de la dépression et de la flamme.
- En cas d'anomalie, se reporter au paragraphe N° 13 (**Incidents causes possibles**).

12 Entretien

Nous recommandons de vérifier au minimum, chaque année, les appareils et l'installation.

Cette vérification doit être effectuée par du personnel qualifié. La souscription d'un contrat d'entretien est conseillée.

ATTENTION : se référer aux réglementations en vigueur.

<p>ATTENTION : ISOLER L'APPAREIL EN GAZ ET ELECTRICITE AVANT TOUS TRAVAUX D'ENTRETIEN. Vérifier que les conditions d'accès et les distances minimales soient respectées.</p>

Liste des outils nécessaires :

Brosse, chiffon, pinceau, écouvillon, aspirateur, mallette d'outils électromécaniques.

INSTRUCTIONS D'ENTRETIEN :

1) Tubes émetteurs :

Dépoussiérer avec une brosse métallique l'extérieur des tubes, inspecter l'intérieur en enlevant le bloc brûleur.

Les tubes doivent être nettoyés intérieurement s'il y a une couche appréciable de poussière en dépôt. Utiliser un écouvillon de diamètre approprié et un aspirateur industriel.

2) Réflecteur :

Inspecter l'état du réflecteur et si nécessaire le nettoyer avec un chiffon doux et du détergent dilué. Si nécessaire, utiliser une cire pour métal non abrasive.

3) Turbine d'extraction :

Vérifier qu'elle tourne librement et enlever les dépôts pouvant exister sur les pales à l'aide d'un pinceau. Dépoussiérer également la volute du ventilateur.

4) Moteur et hélice de refroidissement de l'axe moteur :

Les dépoussiérer à l'aide d'air comprimé (attention à la survitesse de la turbine) et nettoyer les ouïes d'aération de la carrosserie.

5) Boîtier de contrôle :

Dépoussiérer si nécessaire.

Vérifier que le contact de contrôle de la dépression se fait correctement.

6) Ligne gaz et mono-électrode :

- Débrancher les fils électriques de l'électrovanne.

- Sortir la ligne de gaz en démontant les vis de fixation sur la façade.

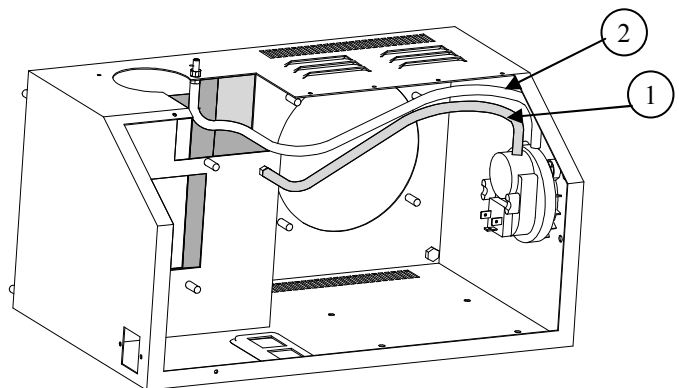
- Nettoyer l'injecteur, le brûleur et la tête du brûleur qui ne doivent pas être encrassés.

- Nettoyer le filtre de l'électrovanne, du détendeur, et le filtre à cartouche.

-Débrancher l'électrode, l'inspecter, la brosser et la changer si nécessaire. Contrôler l'écartement qui doit être de 4 mm.

7) Branchement du pressostat d'air :

N°	Désignation
1	Prise de dépression boîte brûleur (tuyau de couleur verte)
2	Prise de pression sur entrée d'air



8) Conduit d'évacuation :

Vérifier et nettoyer les conduits de fumée conformément aux réglementations en vigueur.

REPLACEMENT DES PIECES :

Mono-électrode :

Démonter la ligne de gaz ; Changer l'électrode si nécessaire. L'écartement entre l'électrode d'allumage et l'électrode de terre doit être de 3 à 4 mm.

Brûleur et injecteur :

Démonter la ligne de gaz. Dévisser le brûleur, dévisser l'injecteur et le changer si nécessaire. Si l'injecteur est démonté, le joint doit être remplacé.

Boîtier d'allumage et de sécurité

Pour le démonter, enlever la vis de fixation située sur le couvercle du boîtier qui maintient le branchement du boîtier sur l'électrovanne ; débrancher les connecteurs et le câble d'allumage HT.

Pressostat

Ouvrir le capot supérieur, débrancher les fils du micro-contact en les repérant et déclipser le pressostat de son support.

Groupe moto-ventilateur

Dévisser les 4 écrous retenant le moteur. Le groupe moto-ventilateur s'enlève alors facilement. Pour démonter les turbines, dévisser à l'aide d'une clé Allen la vis six-pans creux de fixation sur le méplat de l'axe du moteur.

13 Incidents – Causes possibles - Remèdes

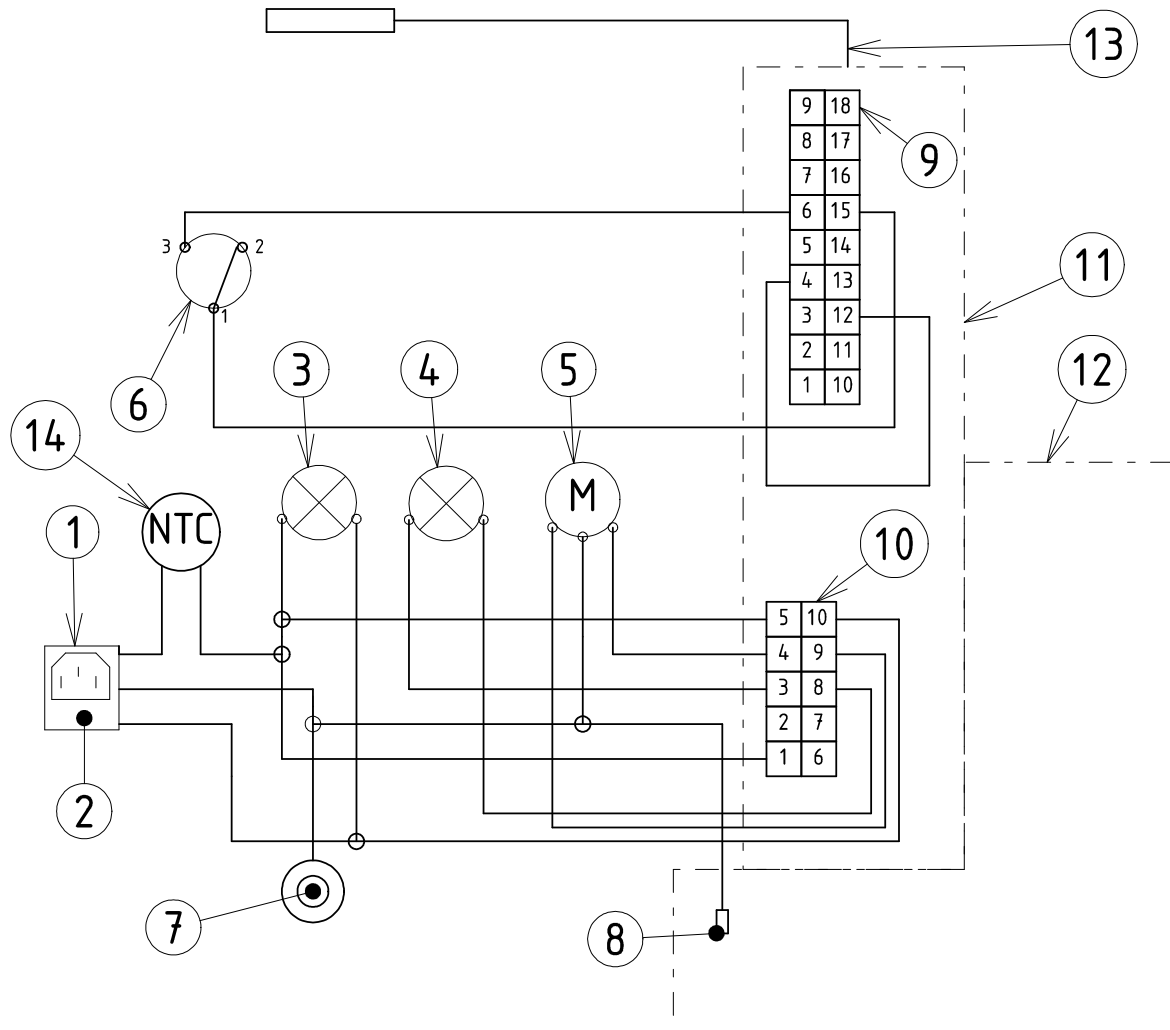
Avant tout remplacement de composants internes aux appareils, il convient de s'assurer

- 1) que l'alimentation électrique des appareils est correcte.
- 2) que le gaz arrive correctement jusqu'à l'entrée du ou des appareils (filtres gaz nettoyés).

INCIDENTS	CAUSES POSSIBLES	REMEDES
Le moteur ne tourne pas	Turbine coincée. Moteur grippé ou défectueux. Fusible grillé.	Nettoyer la volute. Dégripper et/ou changer. Changer le fusible.
Le moteur tourne mais le train d'étincelage n'a pas lieu.	Cheminée bouchée. Moteur défectueux. Tubes pressostats pliés ou inversés. Boîtier d'allumage défectueux. Turbine encrassée.	Vérifier – Déboucher. A nettoyer ou à changer. Les replacer correctement. A changer A nettoyer (air comprimé).
Le fonctionnement du pressostat est correct mais le train d'étincelage n'a pas lieu	Electrode fêlée. Ecartement électrode d'allumage trop important Boîtier d'allumage défectueux.	A changer. A rapprocher (3 mm ± 1mm). A changer.
Les étincelles se forment mais l'allumage brûleur n'a pas lieu.	Electrovanne défectueuse. Boîtier d'allumage et sécurité. Electrode déplacée. Défaut d'alimentation gaz.	A changer. A changer. A repositionner. Nettoyer filtres et tuyauterie.
L'allumage a lieu mais l'appareil s'arrête quelque temps après.	Contrôle de flamme défectueux. Boîtier d'allumage défectueux. Défaut de l'évacuation fumées	Vérifier sonde d'ionisation A changer.
Bruit anormal. Difficultés d'allumage	Brûleur dérégulé. Frottement des turbines. Roulement moteur défectueux. Emboîtement des tubes émetteurs	Vérifier le réglage. A positionner. Changer le moteur. A repositionner et vérifier leur bon accrochage.

14 Schémas électrique

N°	Désignation
1	Prise d'alimentation 230V
2	Fusible
3	Voyant jaune « Marche »
4	Voyant rouge « Défaut »
5	Moteur extracteur
6	Pressostat
7	Masse carter tôle
8	Masse électrovanne
9	Broche 24V
10	Broche 230V
11	Boîtier de contrôle
12	Electrovanne
13	Electrode d'allumage et de ionisation
14	Câblage NTC

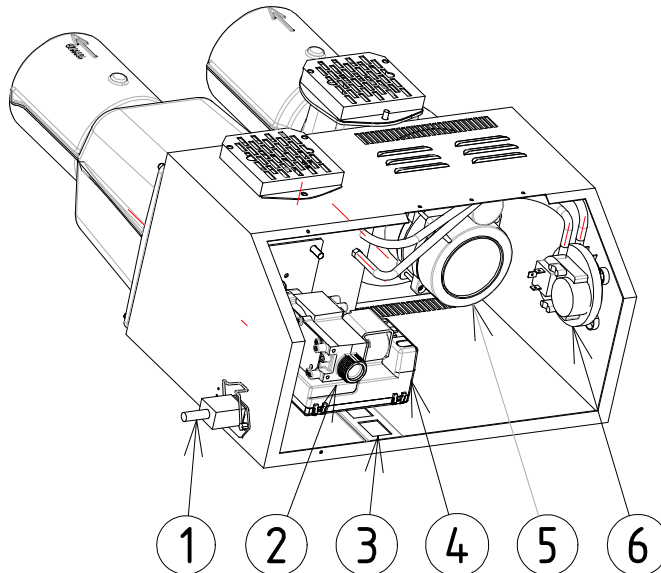


15 Options sur demande

Grille de protection pour BTH25	0340156
Renvoi de défaut : Normalement Fermé	0240016

16 Pièces détachées

BTH25



<p>2 Bloc de régulation gaz</p>  <p>Réf : 10 21 215</p>	<p>4 Boîtier électronique de contrôle</p>  <p>Réf : 04 80 904</p>	<p>Ensemble mono électrode</p>  <p>Réf : 10 30 016</p>
<p>1 Kit Prise électrique mâle+femelle</p>  <p>Réf : 02 80 217</p>	<p>3 Voyant jaune</p>  <p>Réf : 10 25 243</p>	<p>3 Voyant rouge</p>  <p>Réf : 10 25 244</p>
<p>5 Groupe Moto Ventilateur BTH25</p>  <p>Réf : 06 10 032</p>	<p>6 Pressostat BTH25</p>  <p>Réf : 10 21 208-49</p>	

Les organismes ayant pouvoir d'intervention avant, pendant ou après la mise en place, doivent être consultés avant l'installation de l'appareil en vue de s'informer des normes et règlements en vigueur

18 Liste des textes officiels BELGIQUE

(non exhaustive)

REGLEMENTATION BELGE (NBN) OU REGLEMENTATION EUROPEENNE (NBN EN)

REGLEMENTATION NATIONALE - OU AUX EXIGENCES DES DISTRIBUTEURS DE GAZ.

- **NBN 51.003 et 51.004**
- EVACUATION GAZ BRULES
- NBN EN 13410
- NBN, ARAB et AREI

Votre Installateur