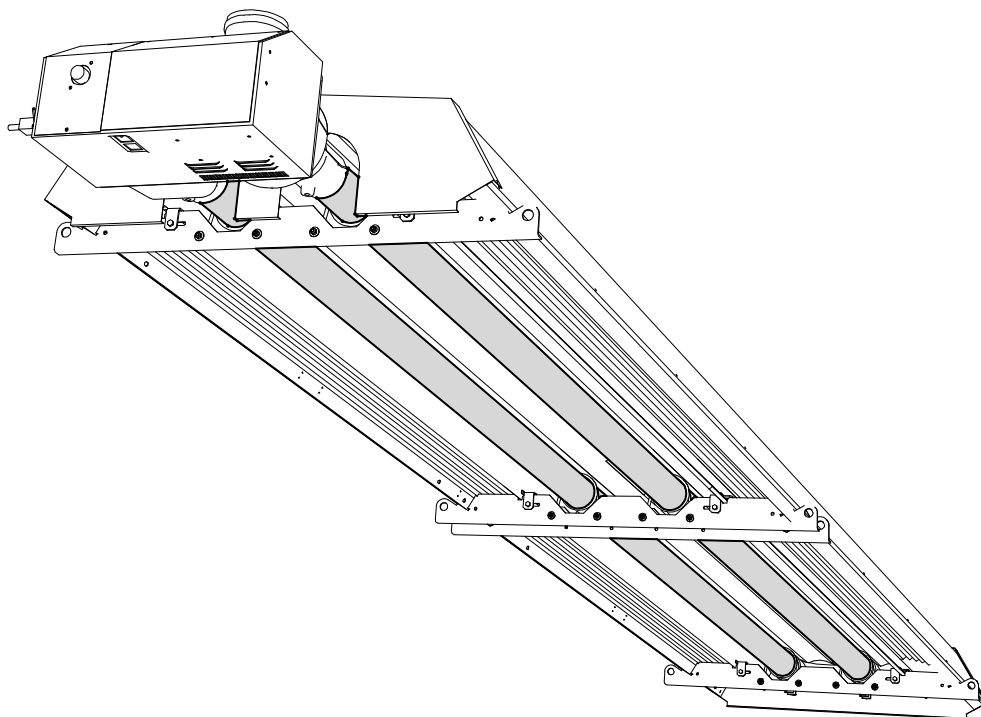


Gasgestookte hoog rendement stralingsbuizen

BTwin™ BTH2R25



Model België Gascategorie I_{2Er} of I₃₊

TECHNISCHE HANDLEIDING Installatie – Onderhoud - Gebruik

Waarschuwing

Gelieve dit document aandachtig te lezen alvorens met de installatie te beginnen.

Dit document wordt met elk toestel meegeleverd en is bestemd voor de installateur en de gebruiker. **Laat dit document dus na de installatie bij de gebruiker of bevestig het in de nabije omgeving van het toestel.** Dit document bevat hoofdzakelijk installatievoorschriften betreffende gas- & elektriciteits-aansluitingen, schouwafvoer, enz. Onderaannemers worden geacht ook over dit document te beschikken. Het document is ook steeds op eenvoudig verzoek verkrijgbaar.

Eine deutsche Installationsanweisung, Bedienungs- & Wartungsanleitung ist auf Wunsch erhältlich

10.10.921 /H
06/2014



INDEX

1	REGLEMENTERING	P 4
2	TECHNISCHE SPECIFICATIES	P 5
3	AFMETINGEN	P 6
4	MONTAGE VAN HET TOESTEL	P 7
	a/ Verpakking	
	b/ Samenbouw reflector- & recuperatorgeheel	
	c/ Voorbereiding buizen	
	d/ Samenbouw stralingsbuizen / reflector / recuperator	
5	OPHANGING / BEVESTIGING	P 10
6	VEILIGHEIDSAFSTANDEN	P 12
	a/ Minimum afstand tot niet afgeschermd brandbare materialen	
	b/ Aanbevolen minimum installatiehoogte	
7	UITLAAT VAN DE ROOKGASSEN	P 13
	Type A	
	Type B	
	Type C	
8	INSTALLATIE EN AANSLUITING	P 18
	a/ Elektrische aansluiting	
	b/ Rookgasafvoer	
	c/ Gasaansluiting	
	d/ Optie 'Storingsmelding op afstand'	
9	TEMPERATUURREGELING	P 19
10	PROGRAMMERING	P 20
11	INDIENSTSTELLING	P 20
12	ONDERHOUD	P 20
13	DEFECTEN – MOGELIJKE OORZAKEN - REMEDIES	P 23
14	ELEKTRISCH SCHEMA	P 24
15	OPTIES OP AANVRAAG	P 25
16	WISSELSTUKKEN	P 25
17	LIJST NATIONALE WETGEVING	P 26

1 Reglementering

Waarschuwing

- De installatie van het toestel moet door een erkend vakman gebeuren volgens de regels der kunst en conform de voorschriften beschreven in deze handleiding.
- Bij de installatie moeten ook de plaatselijke reglementeringen in acht worden genomen. (zie bijlage 1).
- De stralingsbuizen beantwoorden aan de CE-norm. Indien specifieke nationale eisen dienen te worden nageleefd, moet er worden geopteerd voor de geschikte toestellen. Gelieve ons in dit geval te contacteren. Deze instructies zijn enkel geldig indien het juiste landsymbool op het toestel is vermeld (België = BE). Elk recht op garantie vervalt indien deze richtlijn niet wordt gerespecteerd. Het is dus uitermate belangrijk om dit te controleren.
- Het toestel is uitgerust met een brander met vlamtemperatuur hoger dan 150°C. Bij installatie in geklasseerde gebouwen of op plaatsen die een risico kunnen inhouden, dienen de bevoegde instanties te worden geraadpleegd.
- Controleer dat de omgeving waarin het toestel wordt geïnstalleerd geen gevaar kan opleveren in verband met ontvlambare of corrosieve stoffen. De aanwezigheid van chemische & chloorhoudende bestanddelen en zuren (e.g. trichlorethyleen, perchlorethyleen enz,) kunnen zelfs bij kleine hoeveelheid schadelijk zijn voor bepaalde (vnml. warme) onderdelen van het toestel. Het recht op garantie vervalt indien deze richtlijn niet wordt gerespecteerd.
- Zorg ervoor dat de voorgeschreven minimale ventilatie-eisen worden nageleefd.

GARANTIEBEPERKINGEN

De hieronder beschreven voorschriften en richtlijnen moeten strikt worden nageleefd, zoniet vervalt elk recht op garantie.

- Het toestel is bestemd voor verwarming van niet-residentiële gebouwen. Gebruik voor andere toepassingen dan waarvoor het werd gefabriceerd (e.g. procesverwarming) is niet toegelaten.
- Het toestel dient in het gebouw te worden geïnstalleerd. Zorg ervoor dat installatieruimte vochtvrij is en niet onderhevig aan externe klimaatcondities.
- Om vroegtijdige beschadiging van onderdelen te vermijden, is het noodzakelijk na te gaan of de omgeving waarin het toestel wordt geïnstalleerd geen gevaar kan opleveren in verband met ontvlambare of corrosieve stoffen (vb. : producten die chloor, zwavel, ammoniak, natrium bevatten, diverse zuren enz.). Neem de nodige voorzorgen om te vermijden dat chloorhoudende substanties/dampen met het verbrandingsproces in aanraking komen.
- Toestellen dienen met de nodige omzichtigheid te worden geïnstalleerd en regelmatig te worden onderworpen aan een onderhoudsbeurt. Zorg ervoor dat toestellen niet worden blootgesteld aan schokken en externe klimaatomstandigheden.
- Alle richtlijnen beschreven in dit document moeten worden nageleefd.
- Er mogen geen modificaties aan het toestel worden aangebracht.

2 Technische specificaties

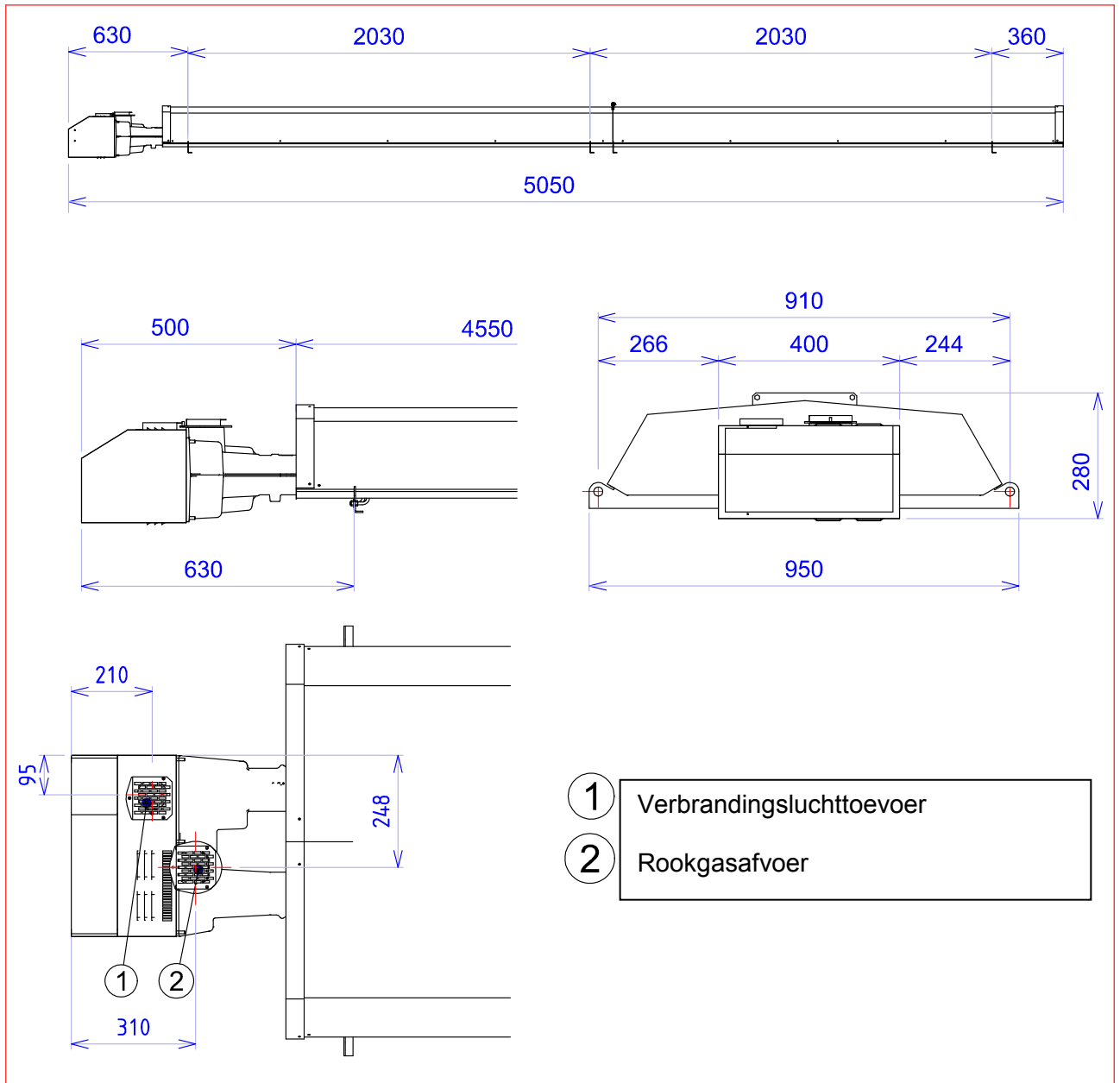
Toestel		BTH2R25
Nominaal calorisch vermogen	kW (OW)	25
Verbrandingsrendement	%	90
Stralingsfactor		0.66
NOx klasse		4
Elektrische aansluiting		230/240V 50Hz eenfasig
Elektrische zekering		1 fusible 5A
Elektrisch vermogen bij opstart	VA	120
Elektrisch vermogen in gebruik	VA	70
Schoorsteencategorieën		A2, B22, C12, C32
Diafragma verbrandingslucht type A en	mm	Ø43
Diafragma verbrandingslucht type C	mm	Ø40
Diafragma rookgasafvoer	-	-
Differentiaaldrukschakelaar instelling	Pa	49
Rookgasafvoerventilator dia	mm	Ø133
Gewicht	kg	142

Afregeling gasklep in functie van gassoort

Gassoort		2H, 2E	2L, 2E	3P	3B
Gascategorie België	I _{2Er}	x	x		
	I ₃₊			x	x
Referentiegassen		G20	G25	G31	G30
OW referentiegas bij 1013 mbar/15°C		34,02MJ/m ³	29,25MJ/m ³	46,34MJ/kg	45,65MJ/kg
Nominale voedingsdruk mbar		20	25	37	29
Minimale voedingsdruk mbar		17	20	25	20
Maximale voedingsdruk mbar		25	30	45	35
BTH2R25	Ø inspuitstuk mm x100	450	450	260	260
	Branderdruk mbar	8,5	13,5	RB*	RB*
	Gasdebiet 15°C/1013mbar	2,65 m ³ /h	3,08 m ³ /h	1,94 kg/h	1,97 kg/h

* RB = geblokkeerde drukregelaar op gasklep

3 Afmetingen



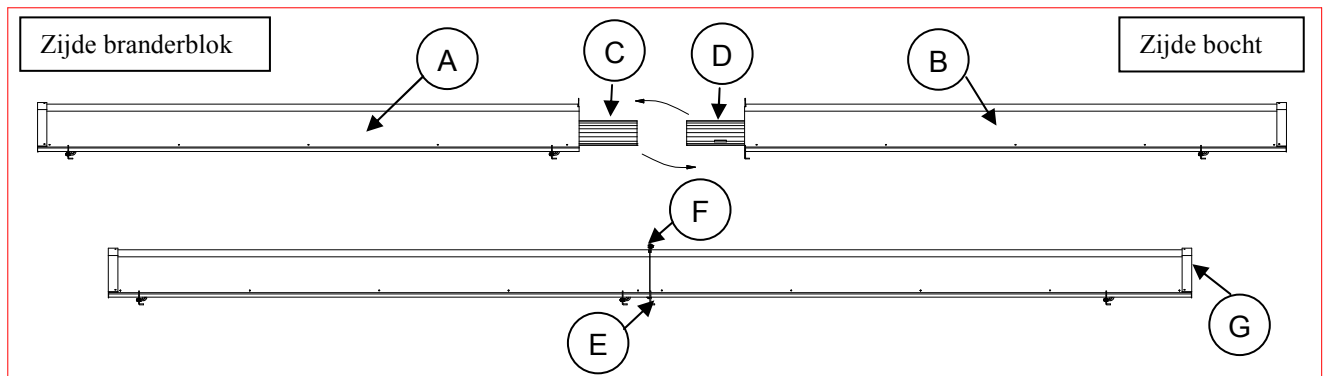
4 Montage toestel

a/ Verpakking

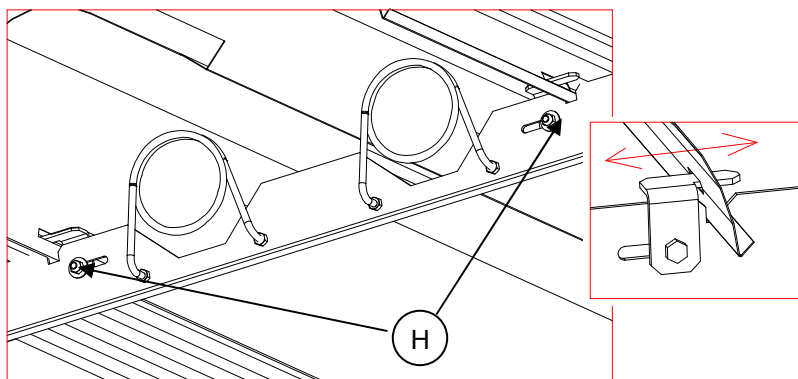
Aant.	Omschrijving	Referentie
1	Karton met reflector / recuperator BTH2R25 branderzijde	0710118
1	Karton met reflector / recuperator BTH2R25 bochtzijde	0710119
2	Stralingsbuizen Ø76,1 – lengte : 4 400mm	1030001
1	Karton met branderblok	
2	Turbulatoren voor buis Ø76,1 – lengte : 2m	1003110

b/ Samenbouw reflector- & recuperatorgeheel

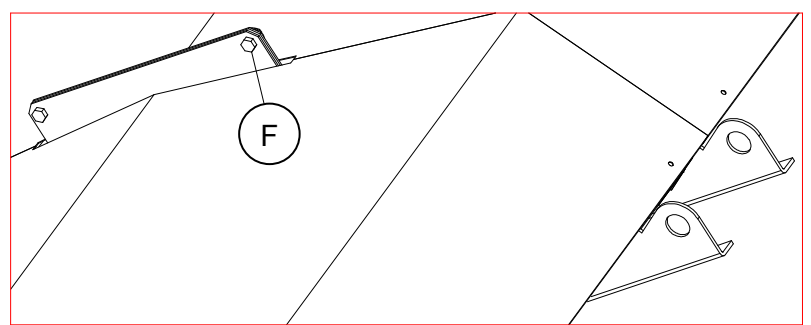
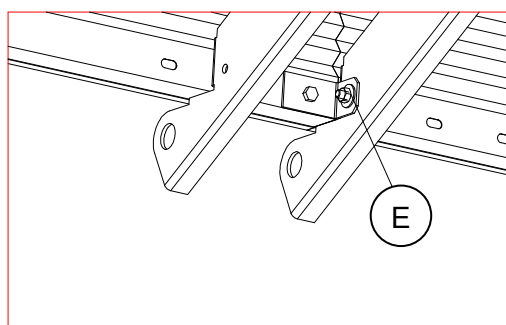
- Plaats recuperator op schragen (op een hoogte van ongeveer 1m).
- Maak één geheel van recuperator (A) (branderszijde) en recuperator (B) (bochtzijde).
- Controleer dat de reflectoren (C en D) elkaar overlappen op het verbindingpunt.



- Plaats de bevestigingsvingers van de reflectoren (H) in "open" stand.
- Laat reflector (C of D) glijden in de uitsparing van de ophangarm.
- Plaats de bevestigingsvingers van de reflectoren (H) in "gesloten" stand om zo de reflectoren degelijk te bevestigen.



- Het geheel wordt m.b.v 4 schroeven, 4 rondsels en 4 moeren (E en F) vastgezet.



c/ Voorbereiding van de buizen

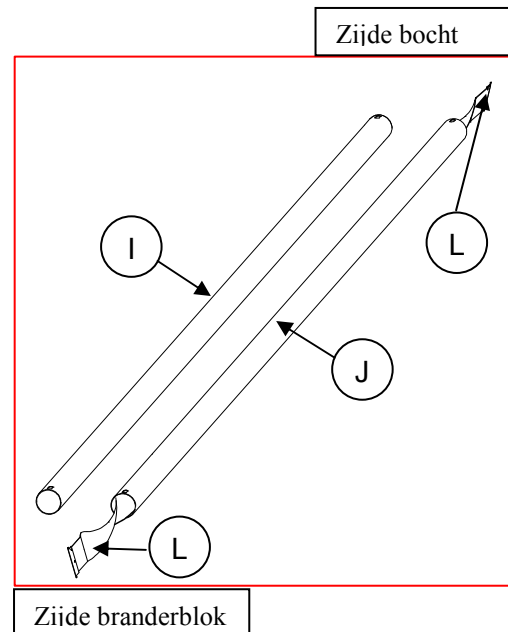
De 2 stralingsbuizen zijn identiek aan elkaar – bij de montage dient er geen specifieke richting te worden gerespecteerd. Bij de voorbereiding dienen de turbulatoren als volgt in de buizen te worden aangebracht.

- Stralingsbuis branderzijde (I)

Geen

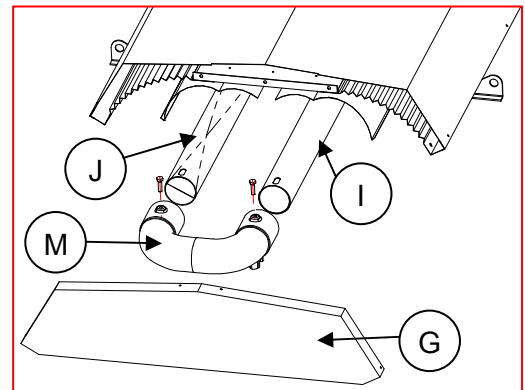
- Stralingsbuis rookgasventilator zijde (J)

Op elk uiteinde dient er een turbulator te worden ingebracht (lengte 2m) (L).



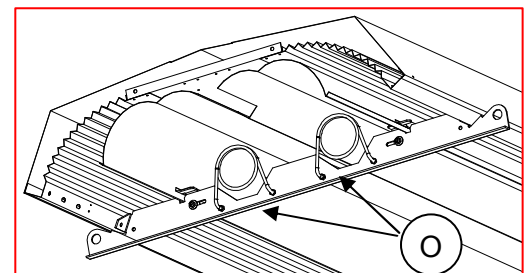
d/ Samenbouw stralingsbuizen / reflector / recuperator

- 1/ Verwijder het deksel aan uiteinde van de recuperator (G) (bochtzijde).

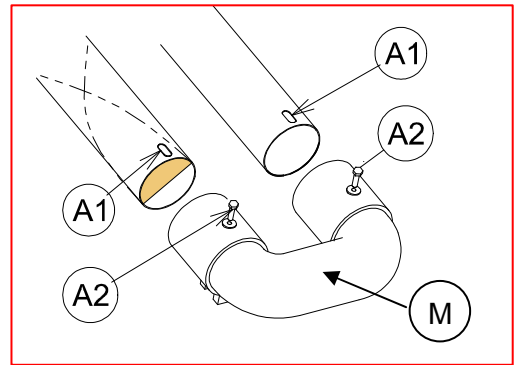
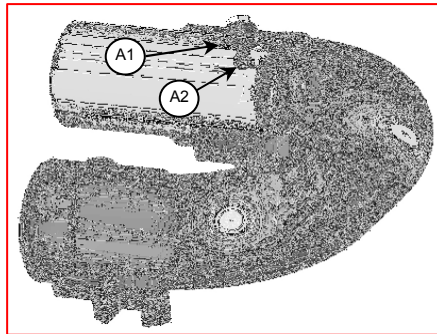


- 2/ Laat de stralingsbuizen (I en J) glijden in de ophangogen (O) (over een afstand van 20 cm).

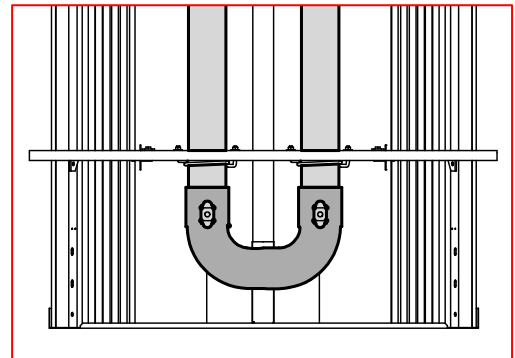
Aandacht : gelieve de richting van de buizen niet om te wisselen (I en J)



- 3/ Monteer de bocht (M) op de stralingsbuizen.
De bout (A2) moet zeker door de sleuf van de stralingsbuizen gaan (A1) om een correcte positie en borging te waarborgen.

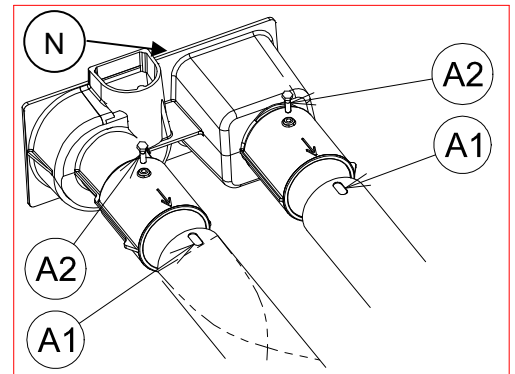


- 4/ Duw stralingsbuizen en bocht in hun definitieve positie.

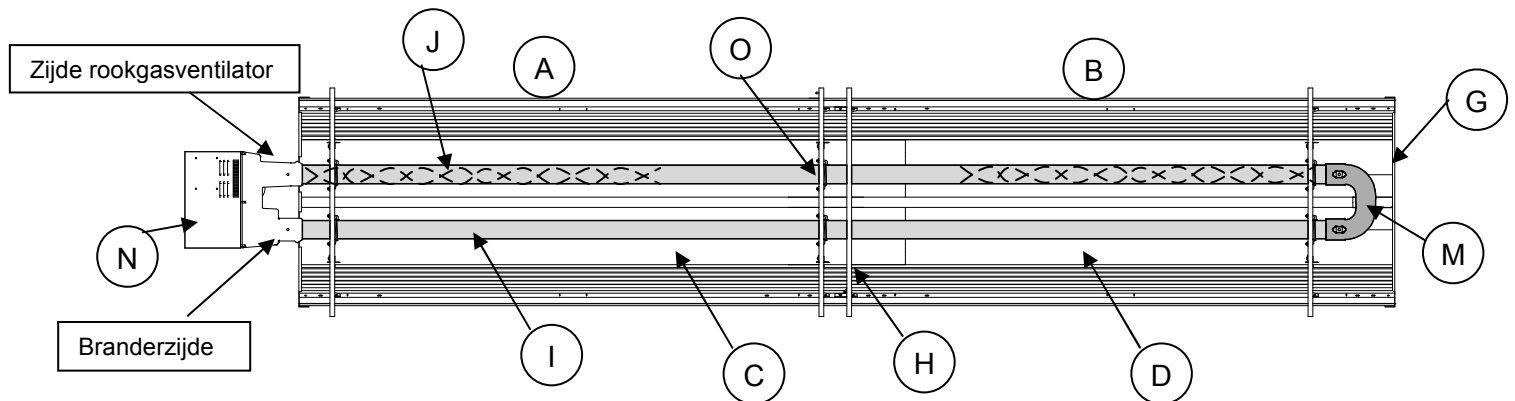


- 5/ Plaats verwijderde deksel terug op z'n plaats.

- 6/ Monteer nu de branderblok (N) op de stralingsbuizen.
De bout (A2) moet zeker door de sleuf van de stralingsbuizen gaan (A1) om een correcte positie en borging te waarborgen.

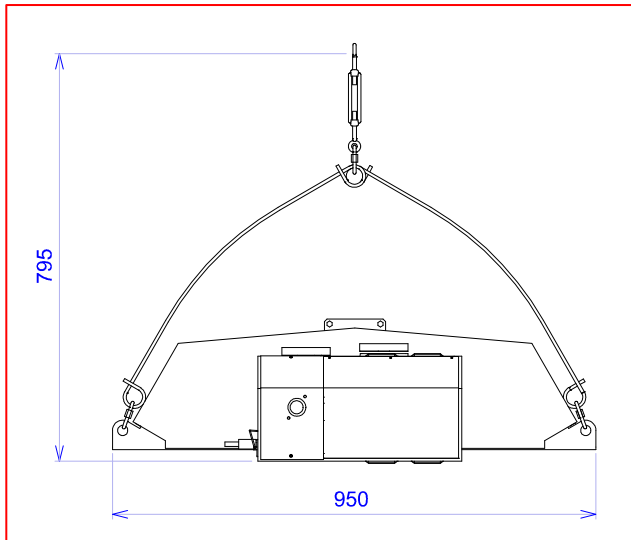


Onderaanzicht gemonteerd toestel

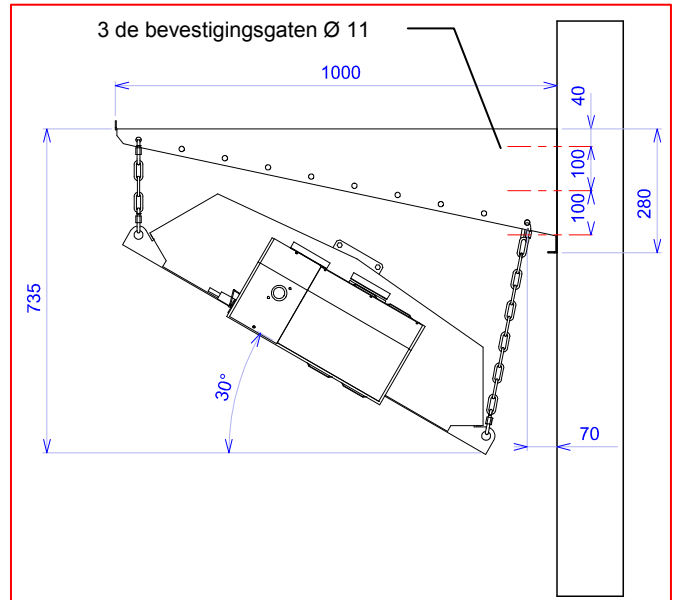


5-Ophanging / Bevestiging

De stralingsbuizen kunnen worden opgehangen dmv kettingen of kabels met aangepaste lengte. Bevestiging kan gebeuren aan dakconstructie, dwarsliggers/portalen, tussen steunbalken of aan een muur. Alle bevestigingsmaterialen kunnen door Gaz Industrie geleverd worden.



HORIZONTALE OPHANGBEUGEL



OPHANGBEUGEL VOOR WAND

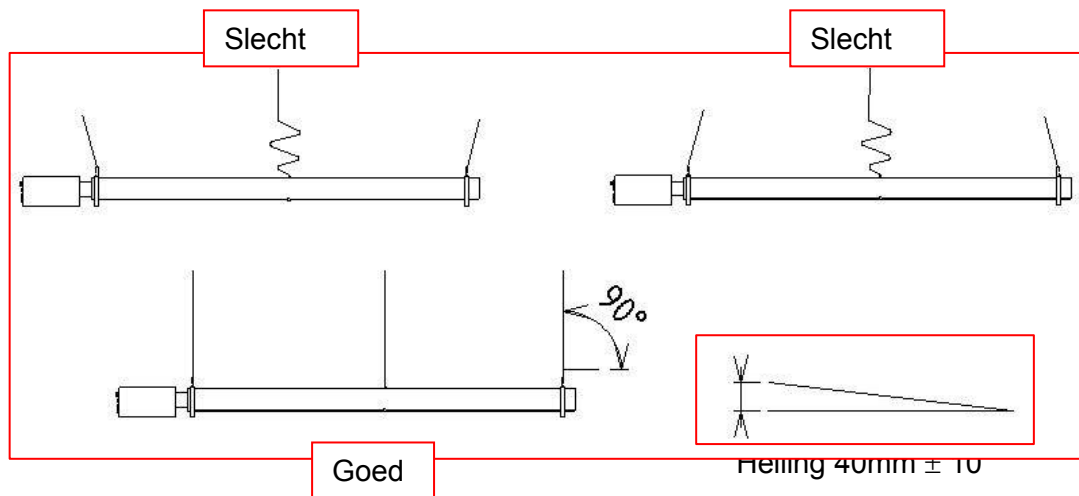
AANDACHT : om de goede werking van het toestel te verzekeren mag de montagehoek niet meer dan 30° bedragen!

Samenstelling kits :

Type toestel	Horizontale ophangbeugel	Ophangbeugel voor wand
	Kitreferentie	Kitreferentie
BTH2R25	0340137	0340121

VEILIGHEIDVOORSCHRIFTEN

Controleer dat de verankeringspunten haaks staan op de ophangarmen van het toestel..
Het model BTH2R25 is voorzien van 3 verankeringspunten.

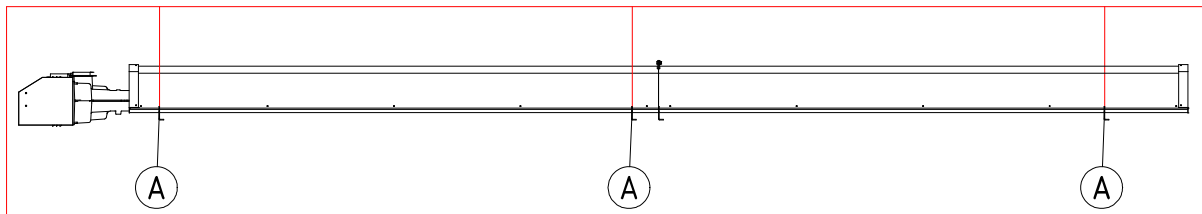


De totale hellingsgraad van het toestel moet 40 mm \pm 10 in de richting van de elleboog zijn.

Zeer belangrijk

De ophanging van de toestellen moet gebeuren met flexibel materiaal zodat uitzetting van de stralingsbuizen mogelijk is. Op deze wijze worden te grote spanningen in het materiaal vermeden.

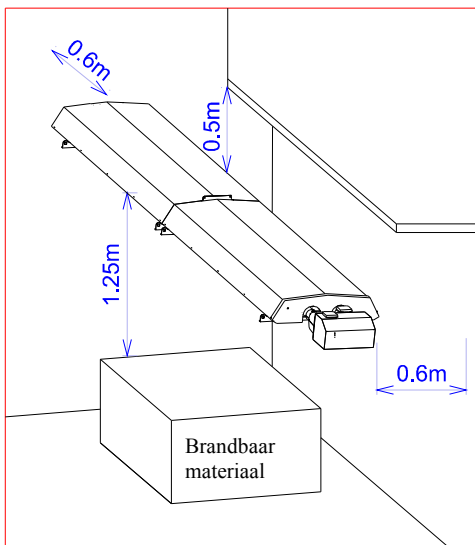
Bij het ontwerp van de wandbeugels van **GAZ INDUSTRIE** wordt er rekening gehouden met eventuele uitzetting.



Aanduiding	Beschrijving
A	Vereiste verankeringspunten

6 Veiligheidsafstanden

a/ Minimum afstand tot niet afgeschermd brandbare materialen

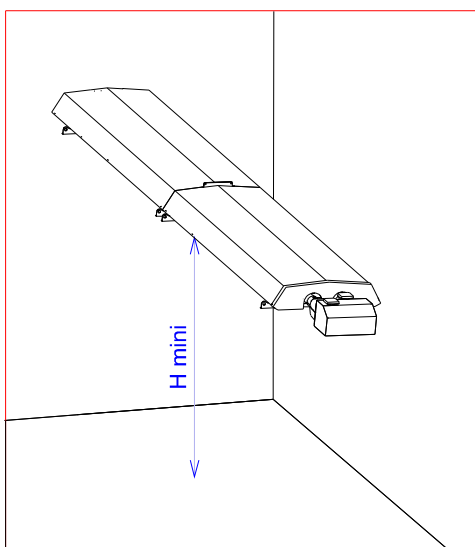


Vergewis u ervan dat er voldoende afstand is tussen het stralingstoestel en niet afgeschermd brandbare materialen.

Bijkomend moet tussen de ophangbeugels van het toestel en het materiaal waarin deze bevestigd zijn (indien brandbaar) een thermische isolatie geplaatst worden.

OPGELET : Alle toepasselijke lokale reglementeringen moeten worden nageleefd.

b/ Aanbevolen minimum installatiehoogte



De aanbevolen minimum ophanghoogte t.o.v. de vloer bij een globale verwarming van een gesloten ruimte is:

Toestel	Horizontale ophanging	Muur-ophanging
BTH2R25	4,50 m	3,80 m

Montagehoogte en -stand van de straler zijn afhankelijk van de structuur van het gebouw, de plaats van ophanging en de warmteverliesberekeningen.

UITZONDERINGEN :

- 1) Indien de stralingsbuizen BOVEN een rolbrug worden geplaatst, moet men, indien nodig, de motor en de elektrische bekabeling van een isolerend scherm voorzien.
- 2) Vermijd de installatie van stralingsbuizen boven omvangrijke machines of hoge stockeerplaatsen teneinde te voorkomen dat de warmtestraling niet wordt onderbroken.
- 3) Bij ophaalbruggen (bv. garages) wordt het ten stelligste afgeraden om de stralingsbuizen net boven de brug te plaatsen. (wagens in hoogstand zouden kunnen worden beschadigd door de geproduceerde warmtestraling).
- 4) Bij ateliers met werkputten kan er voor laatstgenoemde niet hetzelfde comfort worden gegarandeerd in vergelijking met de rest van het atelier.

7 Uitlaat van de rookgassen

Afhankelijk van het type, de isolatie en de luchtdichtheid van de gebouwen zijn er 4 mogelijkheden :

Type A - Rookgassen (uitlaat) in het gebouw.

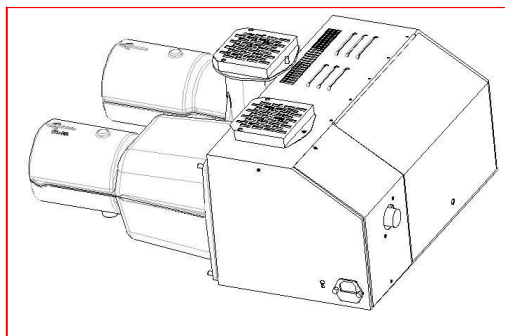
Type B - Rookgassen (uitlaat) individueel per toestel naar buiten.

Type B - Rookgassen (uitlaat) met collectieve afzuiging.

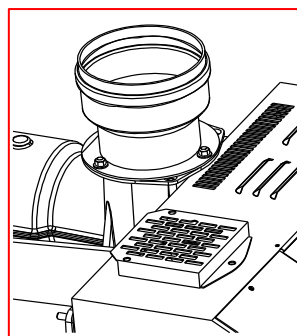
Type C - Verse verbrandingslucht (inlaat) en rookgassen (uitlaat) individueel per toestel naar buiten (door concentrische dak- of muurdoorvoer of via afzonderlijke buizen).

De hierna beschreven luchtverversingen garanderen de goede werking van de toestellen. Vergeet hierbij ook niet rekening te houden met de lokale voorschriften inzake vereiste luchthoeveelheden voor de personen aanwezig in het verwarmde lokaal.

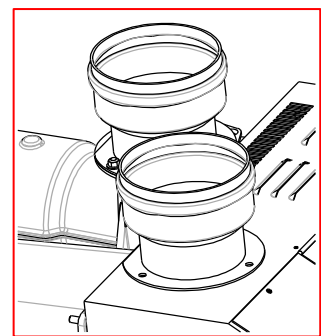
TYPE A



TYPE B



TYPE C



TYPE A

ROOKGASSEN (UITLAAT) IN HET GEBOUW

De door GAZ INDUSTRIE vervaardigde stralingsbuizen hebben een perfecte verbranding waardoor ze beantwoorden aan de CE-keur voor installaties volgens type A in voldoende geventileerde gebouwen (zie normen : NBN EN 13410 – NBN 51.003 & 51.004).

De stralingsbuizen BTH2R25 mogen, indien de lokale voorschriften dit toelaten, zonder uitlaat naar buiten toe worden geïnstalleerd. In dit geval moet men geen wijziging aan de uit(in)gangsroosters aanbrengen.

LET OP! : In openbare gebouwen is het verplicht om de rookgassen naar buiten af te voeren !!!

*We merken op dat bij installaties zonder rookgasafvoer (in het gebouw) de vochtigheidsgraad toeneemt en dit afhankelijk van de isolatie en de luchtdichtheid van het gebouw.

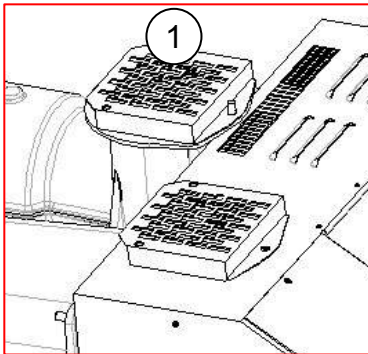
Bij installaties met rookgasafvoer IN het gebouw, moet de verse luchttoevoer voldoende **groot zijn om een correcte werking van de stralingsbuizen toe te laten**. De verdunning van de verbrande gassen wordt dan ongeveer $10 \text{ m}^3/\text{u}$ per geïnstalleerde kW.

Vergewis u ervan dat rookgassen niet in contact kunnen komen met brandbare materialen.

OPGELET: gelieve steeds rekening te houden met de lokale voorschriften.

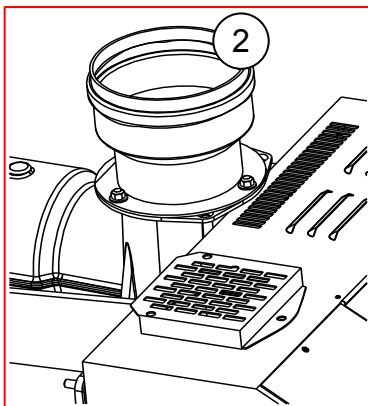
TYPE B

a / ROOKGASSEN (uitlaat) INDIVIDUEEL PER TOESTEL NAAR BUITEN



- Verwijder het afschermrooster op de rookgasafvoer (1).
- Monteer aansluitstuk Ø100 (2) voor aansluiting buis Ø97.

- Het rooster mag niet gebruikt worden ter bescherming van uiteinde van een rookgasafvoerbuis.
- De luchttoevoer in het lokaal moet voldoende groot zijn om een goede verbranding te garanderen.



Minimum luchtdebiet te voorzien 1,75 m³/u per geïnstalleerde kW.

VEILIGHEIDSVOORSCHRIFTEN INZAKE INDIVIDUEEL AANSLUITSTUK:

- geen diameterversnauwing na aansluitstuk rookgasafvoer (zie tabel).
- vervaardigd uit inox of aluminium in **vlakke** en **rechte** buis.
- de uitlaat moet in overeenstemming zijn met de lokale voorschriften.
- de maximum lengte van de rookgasbuis mag 8 meter (recht) + 3 bochten van 90° + 1 eindstuk regenkap omvatten (zie hieronder tabel met equivalente lengtes).
- de aanwezigheid van een laag punt in de leiding moet worden vermeden.
- toepassing van materialen zoals kunststof en PVC zijn ten strengste verboden.

	Luchtdebiet	Rookgas temperatuur	Volumetrisch debiet rookgassen	Massadebiet rookgassen
BTH2R25	41 m ³ /h	187 °C	73 m ³ /h	53 kg/h

Equivalente rechte lengte voor rookgasafvoermateriaal

1 bocht 90°	2 m
1 bocht 45°	1 m
1 eindstuk met regenkap	2 m
1 meter vlakke buis (recht)	1 m

OPGELET: Neem steeds lokale voorschriften in acht.

b / ROOKGASSEN (uitlaat) MET COLLECTIEVE AFZUIGING

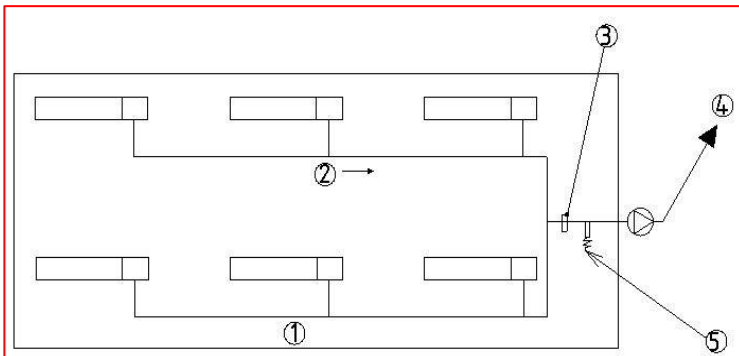
Zeer belangrijk:

Het rookgasafzuigdebiet moet bij elk toestel gelijk zijn.

De installateur moet de lokale voorschriften respecteren i.v.m. mechanische afzuiging zoals :

- 1) de evenwichtige verdeling van het elektrisch net
- 2) de geldende veiligheidsaspecten

PRINCIEPSHEMA



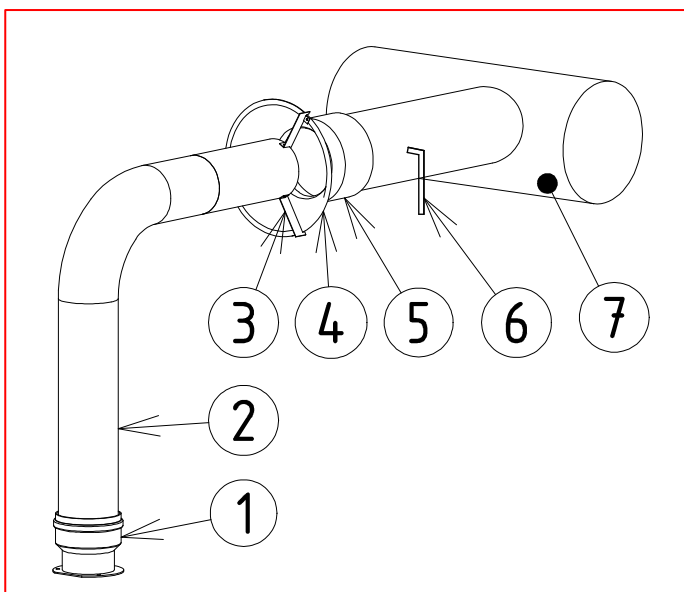
N°	Omschrijving
1	Collector
2	Helling : 4mm per meter lengte
3	Drukverschilschakelaar
4	Gemeenschappelijke rookgasventilator
5	Condensaatafvoer

Vooraleer het aansluitstuk op het apparaat te monteren, moet men het afschermrooster aan de rookgasuitlaat verwijderen. Sluit vervolgens de uitgang van de trekonderbreker aan op de hoofdcollector d.m.v. een buis (bv. in aluminium) – zorg er hierbij voor dat de verbinding van deze aansluiting wordt uitgevoerd op de zijkant van de collector (zeker niet onderaan !). Aan de andere zijde moet de trekonderbreker verbonden worden met de uitlaat van het toestel – bevestig hiervoor de 3 beugels mbv schroeven of popnagels.

	Totaal debiet (verdunding inbegrepen)
BTH2R25	250 m ³ /h

Voorzie de nodige luchttoevoeropeningen met inachtnaam van de verbruikte luchthoeveelheid (10m³/h per kW)

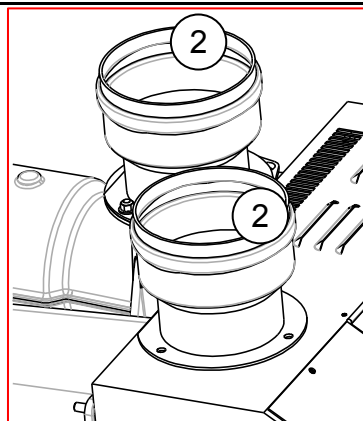
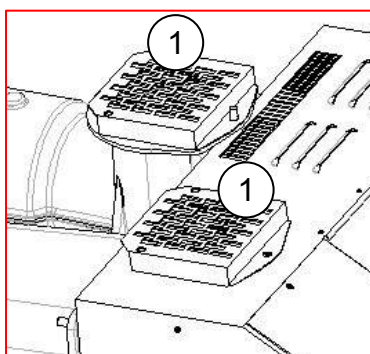
Detail montage hoofdcollector



N°	Omschrijving
1	Adapter voor BTwin
2	Vlakke buis Ø97
3	3 beugels te bevestigen op 120°
4	Verdunningsstuk (geleverd door GAZ INDUSTRIE - optioneel)
5	Buis Ø125 minimum naar collector
6	(Diafragma voor het afregelen) eventueel indien uitbalanceren van het afvoersysteem noodzakelijk is
7	Collector aangesloten op hoofd rookgasventilator

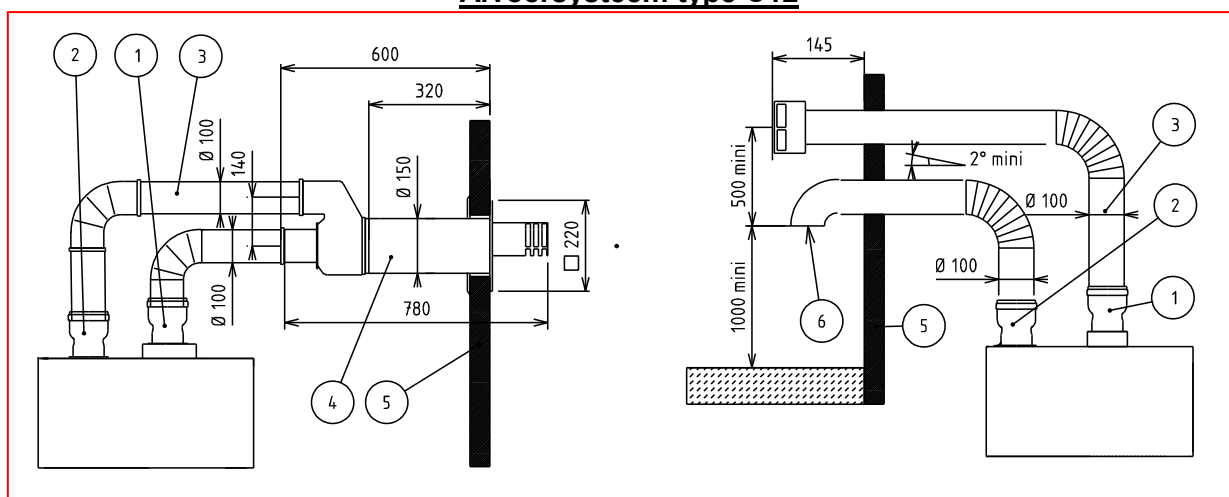
TYPE C

INDIVIDUEEL AFVOEREN ROOKGASSEN NAAR BUITEN & AANVOEREN VERSE BUITENLUCHT



- Het is noodzakelijk om de afschermroosters aan de luchttoevoer en de verbrandingsluchtafvoer (1) te verwijderen alvorens de aansluitstukken (2) te monteren.
- Plaats eerst de aansluitstukken Ø100 (2) en monteer vervolgens de buizen (afdichtingsring is met het aansluitstuk meegeleverd en gekeurd met het toestel).

Afvoersysteem type C12



Lekdichte schoorsteen :

De afstand tussen de 2 uiteinden van rookgasafvoer en verbrandingsluchttoevoer mag niet minder zijn dan 500mm. De ingang van de verbrandingslucht moet minstens een meter boven de grond geplaatst zijn of van een andere muur (dan degene waardoor de toevoer passeert) verwijderd zijn.

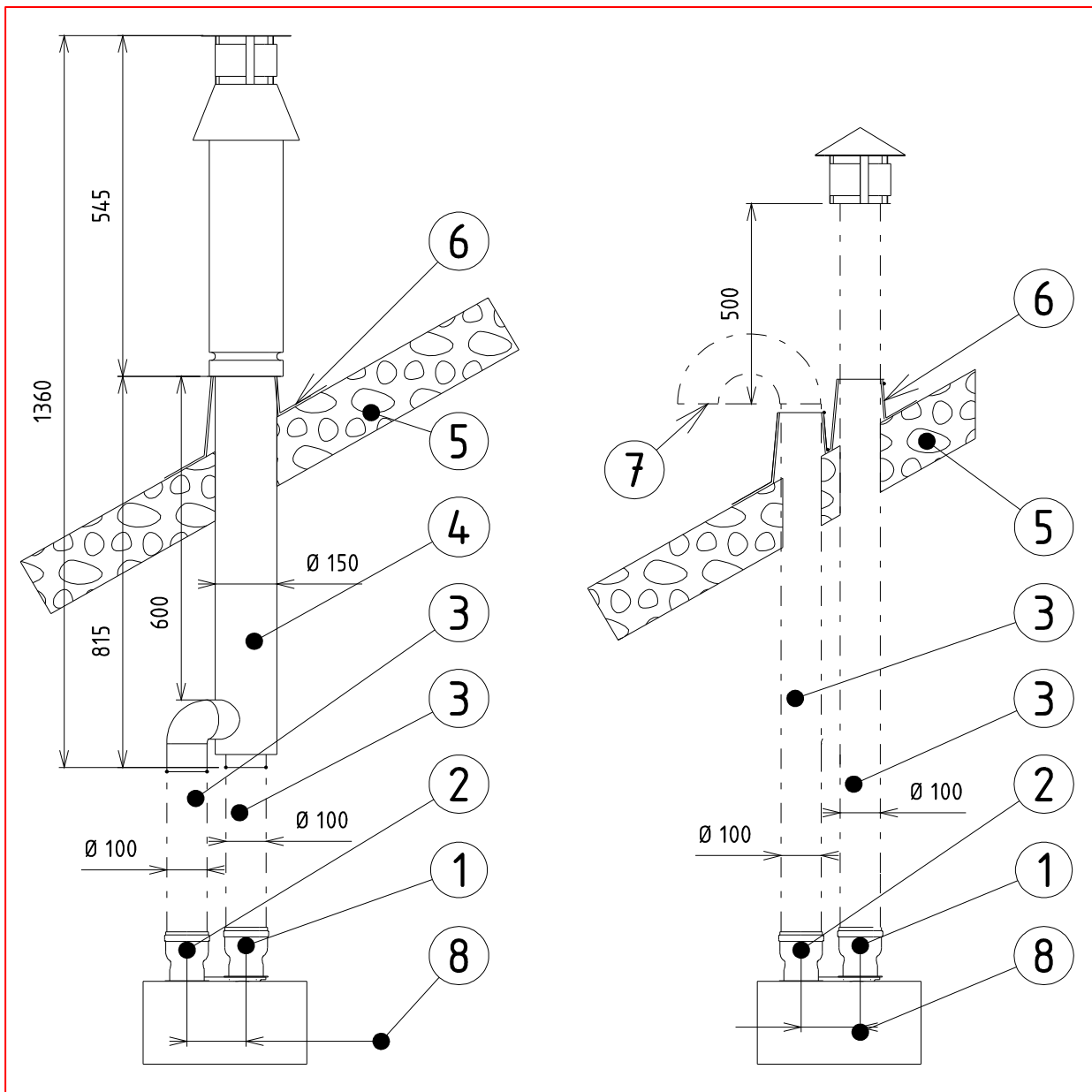
De uitgang van de verbrandingsproducten moet zich bevinden boven de ingang van de verbrandingslucht. De buizen (rookgasafvoer + verbrandingsluchtoevoer), mogen in geen geval deze maximumlengtes overschrijden:

- rookgasafvoer: maximaal een rechte lengte van 4 meter + 2 bochten van 90°
- verbrandingsluchtoevoer: maximaal een rechte lengte van 4 meter + 2 bochten van 90° (diameters die in de tabel op pagina 14)

N °	Omschrijving
1	Uitlaat rookgassen voor lekdichte buis met dichting Ø100 (zie tabel rookgasafvoerkit)
2	Luchtinlaat voor lekdichte buis met dichting Ø100 (zie tabel rookgasafvoerkit)
3	Lekdichte buis met dichting (niet geleverd) Ø100 (AC TR100)
4	Muurdoorvoer Ø 150 voor lekdichte buis met dichting Ø 100 (AC VM100)
5	Buitenmuur gebouw
6	Afschermrooster

OPGELET: Zorg ervoor dat alle lokale eisen worden nageleefd.

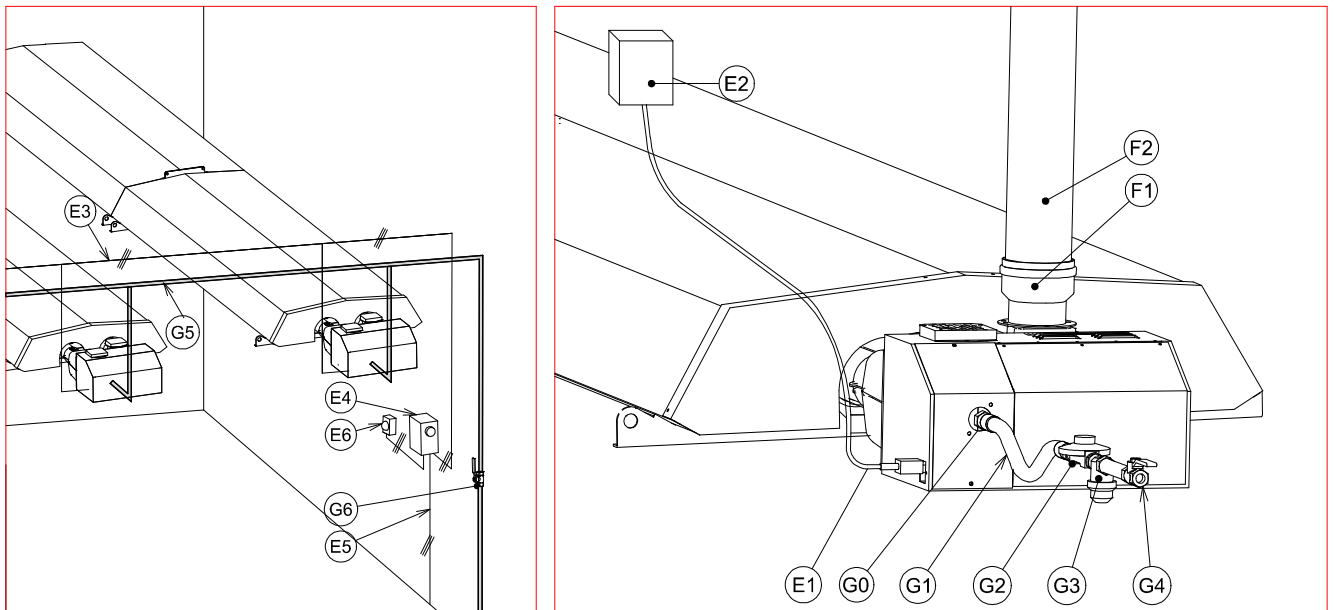
Afvoersysteem type C32



N°	Omschrijving
1	Rookgasafvoer (zie tabel voor kit dakdoorvoer)
2	Verbrandingsluchttoevoer (zie tabel voor kit dakdoorvoer)
3	Buizen Ø100 (AC TR 100)
4	Dakdoorvoer Ø 150 voor lekdichte buizen Ø 100 (AC VT 100)
5	Dak gebouw
6	Afdichting dak/dakdoorvoer (niet meegeleverd)
7	Afschermrooster
8	Asafstand doorvoer 182mm

Tabel kit dakdoorvoer	
BTH2R25	0340150

8 Installatie en aansluiting gas en electriciteit



a/ Elektrische aansluiting

Partnr.	Omschrijving
E1	Elektrische kabel (meegeleverd met het toestel) L = 1,00m (3 x 0.75 mm ²)
E2	Aftakdoos elektrische voeding
E3	Elektrische voeding vanaf schakelkast
E4	Elektrische schakelkast (toebehoren Gaz Industrie)
E5	Elektrische voeding 230V 50Hz nulleider/fase/aarding
E6	Ruimtevoeler (toebehoren Gaz Industrie)

Aandacht : In geen enkel geval mag de elektrische bekabeling geplaatst worden op de recuperator of op andere onderdelen van het toestel.

b/ Rookgasafvoer

F1	Aansluitstuk rookgasafvoer Ø100 (toebehoren Gaz Industrie)
F2	Vaste buis Ø97 (niet meegeleverd)

c/ Gasaansluiting

G0	Gasaansluiting – 3/4"G uitwendig
G1	Flexibele gas slang Vermijd dat deze slang onder spanning komt te staan (mag ook vervangen worden door een zachtgegloeide koperen buis die geplooid is met minimum diameter van Ø500mm)
G2	Ontspanner (noodzakelijk om alvorens toestel te installeren, type te kiezen afhankelijk van gasdruk in het gebouw)
G3	Gasfilter
G4	Kwartdraai afsluitklep per toestel
G5	Gasleiding
G6	Hoofdafsluitklep gastoevoer

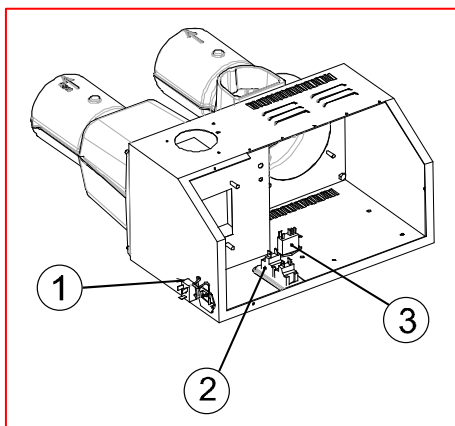
d/ Optie " Storingsmelding op afstand "

Deze optie maakt het mogelijk om bij één of bij meerdere toestellen (groep) het vlamstoringsignaal naar een afstandsbedieningskast of naar een gebouw managementsysteem door te sturen.

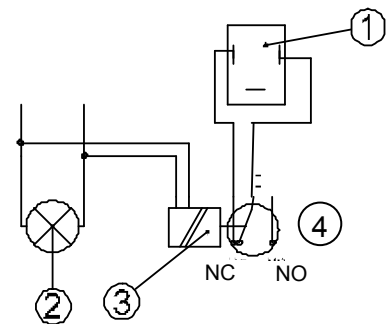
Om de veiligheid te garanderen wordt dit signaal gegenereerd via een potentiaal vrij contact van een relais dat in het toestel geïnstalleerd wordt. (3).

Om te vermijden dat er bij elke ontsteking onnodige foutmeldingen worden gesignaleerd, wordt het aanbevolen om een tijdsvertraging van 30s te voorzien, in de schakelkast of in het gebouwmanagementsysteem, alvorens de foutmelding wordt doorgegeven.

Het toestel wordt standaard geleverd met een normaal gesloten contact voor de vlamstoringsmelding. Indien u een normaal open contact wenst, dient dit bij de bestelling gespecificeerd te worden.



- (1) Stekker foutmelding
- (2) Rood licht foutmelding
- (3) Relais foutmelding
- (4) Potentiaal vrij contact



9 Temperatuurregeling

Het wordt aanbevolen om per zone of per lokaal een automatische regeling te voorzien in functie van de warmtevraag.

De regeling gebeurt door aan- of uitschakelen van de elektrische voeding van de toestellen.

Een comfortregeling is de aanbevolen regeling voor iedere installatie, hetzij globale verwarming, zone verwarming of lokale verwarming. De comfortregeling bestaat uit een elektronische regelaar en een comfortvoeler die de energie, uitgestraald door een of meerdere toestellen, opneemt. De installatie wordt gestuurd door de comforttemperatuur die een beter criterium is dan de omgevingstemperatuur. De regelaar regelt de temperatuur in functie van de bezetting van de te verwarmen ruimte. Het is noodzakelijk om hiervoor een potentiaal vrij contact te gebruiken afkomstig van een klok of door middel van een extra relais.

Het wordt ten zeerste aanbevolen om alle INFRACAPT gebruiksaanwijzingen stip na te leven, zoals:

- Plaats de voeler op 1,5 m van de vloer, tussen 2 toestellen, zodat een gelijkmatige straling wordt opgevangen.
- Plaats de voeler niet rechtstreeks op een koude wand maar op een geïsoleerde ondergrond (hout, glaswol, enz...).
- De verbinding tussen voeler en regeltoestel moet worden uitgevoerd in afgeschermd draad (Coax) of telefoondraad, 2x2 draads.
- Geen voelkabels naast stroomdraden plaatsen in dezelfde kabelbanen (inductie).

Materiaal geleverd door GAZ INDUSTRIE op bestelling:

- Regelaar met sonde Infracapt 20.10.
- Regelkast Energystat, model Energystat 10 (1 zone), Energystat 12 (2 zones).
- Regelkast standaarduitvoering of specieke uitvoering op aanvraag.

10 Programmering

De regelklok wordt dermate ingesteld zodat de installatie 30 minuten voor het betreden van de te verwarmen ruimte, inschakelt. Deze tijd kan aangepast worden i.f.v. de inertie van het gebouw, de isolatie en de buitentemperatuur.

Bij een te lage buitentemperatuur is het raadzaam de installatie niet volledig uit te schakelen zelfs bij niet bezetting van het lokaal. Ook bij kort gebruik van het lokaal wordt het eveneens afgeraden om de verwarming volledig uit te schakelen.

11 Indienstelling

- Reinig gasleiding en test op lektheid.
- Open gaskraan.
- Controleer of de elektrische spanning correct is.
- Kijk na of rookgasafvoer geïnstalleerd en correct aangesloten is.

WERKINGSCYCLUS :

De toestellen worden afgeregeld in de fabriek en vereisen geen verdere afregeling meer.

- Wanneer het toestel onder spanning wordt gezet, licht het gele lampje op en start de voorspoelcyclus van ongeveer 15 seconden na het inschakelen van de luchtdrukverschilschakelaar.
 - Een vonkontsteking wordt gestart en de elektromagnetische gasklep opent zich.
 - Indien de voeler de vlam waarneemt, wordt de vonkontsteking beëindigd en blijft het toestel in werking zolang gas en stroom zijn ingeschakeld.
 - Indien voor om het even welke reden geen vlam meer wordt gedetecteerd, wordt elektroklep gesloten en onderneemt het toestel vervolgens een tweede ontstekingspoging en begint een nieuwe ontstekingscyclus.
 - Na drie ontstekingspogingen wordt het toestel vergrendeld en licht de rode lamp op.
 - De ontstekingscyclus kan enkel opnieuw starten als de elektrische stroom wordt onderbroken en enkele seconden later opnieuw wordt ingeschakeld.
- Tijdens de werking van het toestel, brandt het gele lampje en wijst op permanente bewaking van onderdruk en vlam.
- Raadpleeg bij onregelmatigheden paragraaf nr 13 (Defecten – Mogelijke oorzaken - Remedies).

12 Onderhoud

Het is raadzaam om zowel de toestellen als de installatie minstens 1 maal per jaar te controleren.

Het onderhoud mag uitsluitend gebeuren door gekwalificeerd personeel. Het afsluiten van een onderhoudscontract wordt sterk aanbevolen.

OPGELET : Neem steeds alle lokale voorschriften in acht!

OPGELET : GAS EN ELEKTRICITEIT AFSLUITEN VOOR DE AANVANG VAN ONDERHOUDSWERKEN. Controleer of toegankelijkheid toestel veilig is en de minimale afstanden tot het apparaat gerespecteerd zijn.

Nodige onderhoudswerktuigen:

Borstel, staalborstel, zachte doek, penseel, stofzuiger, schoorsteenborstel, industriële stofzuiger, e.a.

ONDERHOUDSINSTRUKTIES :

1) Stralingsbuizen :

Verwijder mbv een staalborstel het stof op de buitenkant van de buizen.

Verwijder het branderblok van de buizen en controleer de binnenkant van de buizen.

Indien er zich stof bevindt aan de binnenkant van de buizen, dan dienen deze gereinigd te worden met behulp van een schoorsteenborstel. Gebruik een industriële stofzuiger om alle stofdeeltjes te verwijderen.

2) Reflector :

Controleer de reflector op vuil en indien nodig reinig mbv een zachte doek en wat verdund detergent. Gebruik desnoods een niet-schurende metaalwax.

3) Recuperator :

Maak deze stofvrij mbv een borstel.

Controleer dat gekartelde oppervlak vrij van vuil en zwart gekleurd is om een optimale stralingsemisatie te garanderen.

4) Extractor

Controleer of deze vrij kan draaien. Maak indien nodig, schoon met borstel en stof ventilatorhuis af.

5) Motor en schoepenwiel voor koeling motor:

Reinig mbv perslucht (opgelet voor een te hoge snelheid van de turbine).

6) Controle unit :

Ontstoffen indien noodzakelijk.

Controleer correcte werking controlecontact onderdruk.

7) Gaslijn en elektrode :

- Elektrische draden van de gasklep ontkoppelen.

- Verwijderen gasstraat door bevestigingschroef aan voorzijde los te maken.

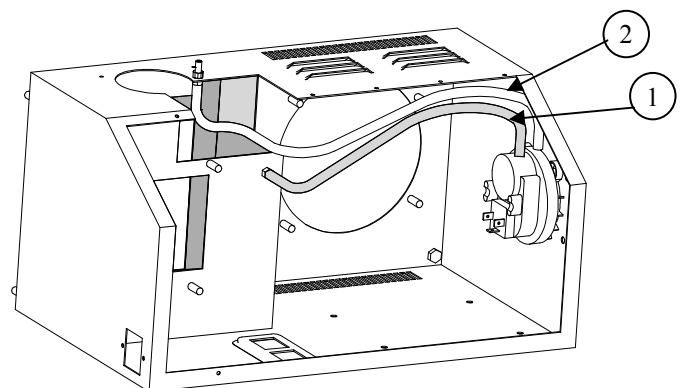
- Inspuitstuk, brander en branderkop schoonmaken.

- Demonteer de elektrode plaat. Elektrode afkoppelen, nazien, afborstelen en vervangen indien nodig.

- Tussensafstand tussen pin en massa nazien (= 4 mm).

8) Aansluiting luchtpressostaat:

N°	Benaming
1	Drukmeetpunt onderdruk brander (groene slang)
2	Drukmeetpunt luchtinlaat



9) Uitlaat rookgassen :

Nazien en schoonmaken rookgasbuizen volgens lokale voorschriften.

VERVANGEN ONDERDELEN:

Mono-elektrode :

Gasstraat losmaken. Mono-elektrode vervangen indien noodzakelijk. Tussensafstand tussen pin en massa nazien (4 mm).

Brander en inspuitstuk:

Gasstraat losmaken. Brander ontkoppelen, spuitstuk ontkoppelen vervangen indien noodzakelijk. Na ontkoppelen van spuitstuk, de dichting vervangen.

Controle en veiligheid unit

Draai de bevestigingsschroef los die zich bevindt op het deksel van de branderautomaat; schroef koppelstukken en hoogspanningsontstekingskabel los.

Pressostaat

Open de bovenkap, ontkoppel de draden van het micro-contact - markeer ze zorgvuldig en maak de pressostaat los (klemmen).

Motor-extractor groep

Schroef de 4 moeren los die de motor vasthouden. De motor-ventilator groep kan nu eenvoudig naar achteren gebracht en verwijderd worden. Indien de turbine van de motoras dient verwijderd te worden, gebruik dan een inbusleutel om de binnenzeskantschroef los te draaien en trek de turbine van de as uit.

13 Defecten – Mogelijke oorzaken - Remedies

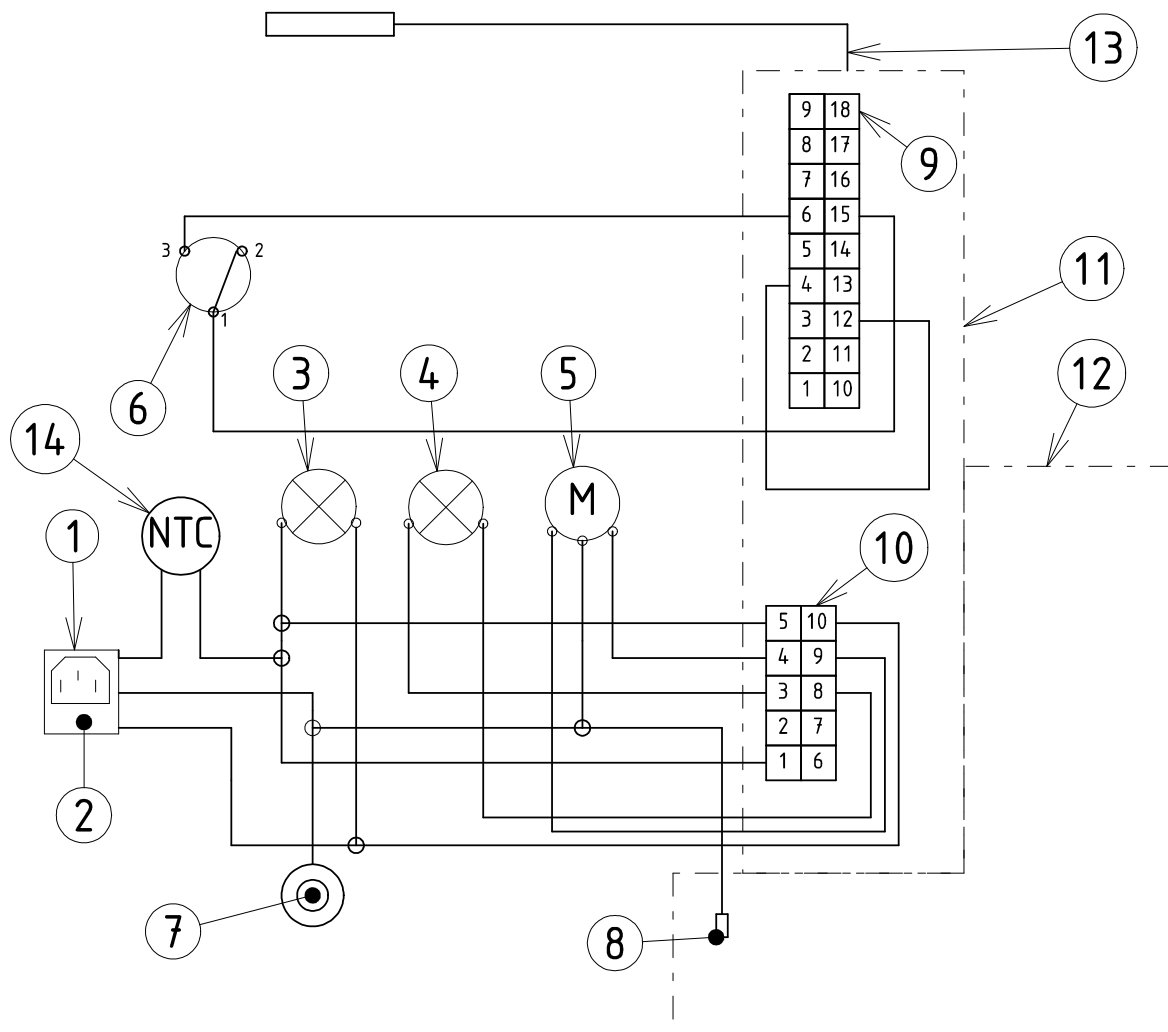
Vooraleer een stuk in het apparaat te vervangen moet men nagaan:

- 1) of elektrische voeding van de apparaten correct is.
- 2) of gastoevoer correct verloopt (gasfilter proper).

DEFECTEN	MOGELIJKE OORZAKEN	REMEDIES
Motor draait niet	Turbine klem Motor zit vast of defect Zekeringen gesprongen	Reinigen Vrijmaken en/of vervangen Zekeringen vervangen
Motor draait maar apparaat slaat niet aan	Obstructie in schouw Motor defect Pressostaatbuisjes geplooid of omgewisseld Ontstekingsmodule defect Turbine vervuild	Contoleren en vrij maken Reinigen of omwisselen Correct herplaatsen Vervangen Reinigen met perslucht
Correcte werking van pressostaat maar geen ontsteking	Gebarsten elektrode Opening ontstekingselektrode te groot Ontstekingsmodule defect	Vervangen Afstand verkleinen (3mm+/-1) Vervangen
Wel onsteking maar geen ontsteking van de brander (gele lichtje aan en rode licht uit)	Gasklep defect Ontstekingsmodule defect Elektrode uit positie Probleem gasvoeding	Vervangen Vervangen Herplaatsen Reinigen filter + buizen
Ontsteking heeft plaats maar apparaat slaat af na een tijd	Ionisatie-elektrode defect Ontstekingsmodule defect	Vervangen
Abnormaal lawaai. Ontstekingsproblemen	Brander is ontregeld. Slippen turbine. Motorlagers defect. Positionering van de buizen	Verifieer de afregeling. Herpositioneren. Motor vervangen. Herpostioneren en bevestiging nazien.

14 Elektrisch schema

N°	Benaming
1	Voedingsstekker 230V
2	Zekering
3	Geel controlelampje
4	Rood controlelampje
5	Rookgasventilatormotor
6	Drukverschilschakelaar
7	Aarding afscherming carter
8	Aarding magneetventiel
9	Pen 24V
10	Pen 230V
11	Bedieningskast
12	Magneetventiel
13	Ontstekings- en ionisatie-elektrode
14	NTC kabel

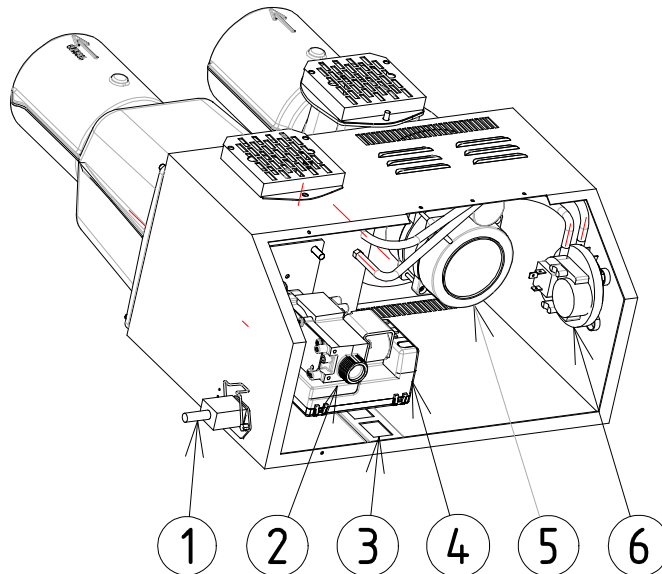


15 Verkrijgbare opties

	BTH2R25
Afschermrooster BTH2R25	0340116
Foutmelding op afstand : normaal gesloten contact	0240016

16 Wisselstukken

BTH2R25



<p>2 gasventiel</p>  <p>Réf : 10 21 215</p>	<p>4 elektronisch branderautomaat</p>  <p>Réf : 04 80 904</p>	<p>Mono-elektrode</p>  <p>Réf : 10 30 016</p>
<p>1 Stekker kit (2-delig)</p>  <p>Réf : 02 80 217</p>	<p>3 Gele lamp</p>  <p>Réf : 10 25 243</p>	<p>3 Rode lamp</p>  <p>Réf : 10 25 244</p>
	<p>5 Motorventilatorgeheel BTH2R25</p>  <p>Réf : 06 40 032</p>	<p>6 Pressostaat BTH2R25</p>  <p>Réf : 10 21 208-49</p>

De organismen die in het kader van hun uitvoeringsbevoegdheid het recht hebben op tussenkomst voor, tijdens, of na de ingebruikname, moeten geraadpleegd worden alvorens aan te vangen met de installatie van het toestel, dit om op de hoogte te zijn van de in voege zijnde normen en voorschriften.

17 Lijst nationale wetgeving België

BELGISCHE VOORSCHRIFTEN (NBN) OF EUROPESE VOORSCHRIFTEN (NBN EN)

- NATIONALE VOORSCHRIFTEN - OF VOORSCHRIFTEN VAN DE LOKALE GASDISTRIBUTIEMAATSCHAPPIJ
- NBN 51.003 en 51.004
- AFVOER ROOKGASSEN
- NBN EN 13410
- NBN, ARAB en AREI

