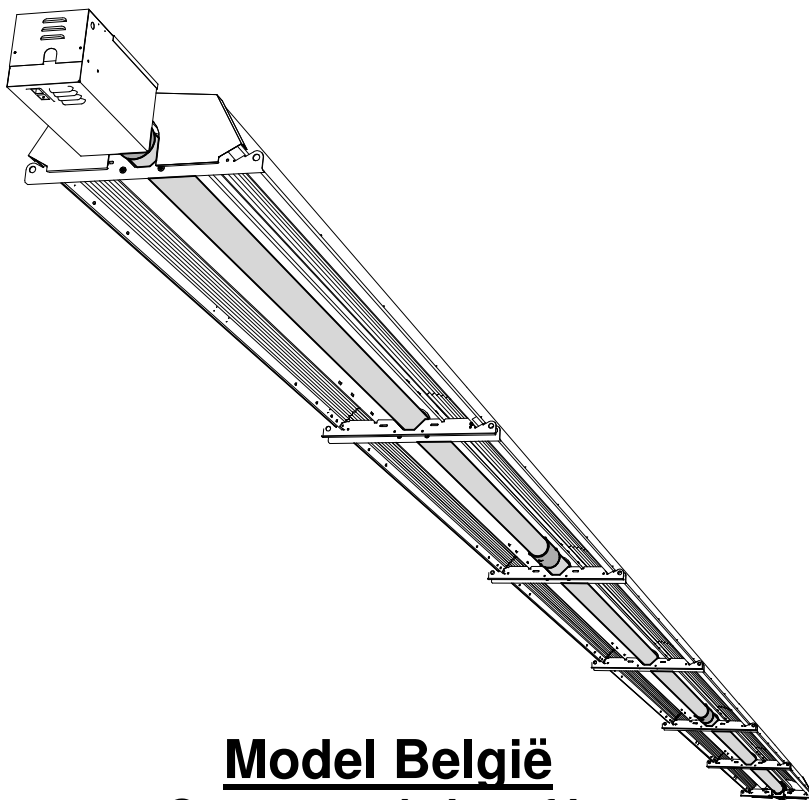


Gasgestookte hoog rendement stralingsbuizen

BTwin™ BTLH2R45



Model België Gascategorie I_{2Er} of I₃₊

TECHNISCHE HANDLEIDING Installatie – Onderhoud - Gebruik

Waarschuwing

Gelieve dit document aandachtig te lezen alvorens met de installatie te beginnen.

Dit document wordt met elk toestel meegeleverd en is bestemd voor de installateur en de gebruiker. **Laat dit document dus na de installatie bij de gebruiker of bevestig het in de nabije omgeving van het toestel.** Dit document bevat hoofdzakelijk installatievoorschriften betreffende gas- & elektriciteits-aansluitingen, schouwafvoer, enz. Onderaannemers worden geacht ook over dit document te beschikken. Het document is ook steeds op eenvoudig verzoek verkrijgbaar.

Eine deutsche Installationsanweisung, Bedienungs- & Wartungsanleitung ist auf Wunsch erhältlich

12.10.314 /D
10/2012



INDEX

1	REGLEMENTERING	P 4
2	TECHNISCHE SPECIFICATIES	P 5
3	AFMETINGEN	P 6
4	MONTAGE VAN HET TOESTEL	P 7
	a/ Verpakking	
	b/ Samenbouw van reflectorgeheel / recuperatorgeheel	
	c/ Voorbereiding van de buizen	
	d/ Plaatsing van de buizen	
	e/ Montage branderblok, mof en rookgasventilatorblok	
	f/ Montage anti-rotatiebeugel	
5	OPHANGING / BEVESTIGING	P 14
6	VEILIGHEIDSAFSTANDEN	P 16
	a/ Minimum afstand tot niet afgeschermd brandbare materialen	
	b/ Aanbevolen minimum installatiehoogte	
7	UITLAAT VAN DE ROOKGASSEN	P 17
	Type A	
	Type B	
8	INSTALLATIE EN AANSLUITING	P 20
	a/ Elektrische aansluiting	
	b/ Rookgasafvoer	
	c/ Gasaansluiting	
	d/ Optie 'Storingsmelding op afstand'	
9	TEMPERATUURREGELING	P 22
10	PROGRAMMERING	P 22
11	INDIENSTSTELLING	P 22
12	ONDERHOUD	P 23
13	DEFECTEN – MOGELIJKE OORZAKEN - REMEDIES	P 25
14	ELEKTRISCH SCHEMA	P 26
15	OPTIES	P 26
16	WISSELSTUKKEN	P 27
17	OVERZICHT NATIONALE WETGEVING	P 28

1 Reglementering

Waarschuwing

- De installatie van het toestel moet door een erkend vakman gebeuren volgens de regels der kunst en conform de voorschriften beschreven in deze handleiding.
- Bij de installatie moeten ook de plaatselijke reglementeringen in acht worden genomen. (zie bijlage 1).
- De stralingsbuizen beantwoorden aan de CE-norm. Indien specifieke nationale eisen dienen te worden nageleefd, moet er worden geopteerd voor de geschikte toestellen. Gelieve ons in dit geval te contacteren. Deze instructies zijn enkel geldig indien het juiste landsymbool op het toestel is vermeld (België = BE). Elk recht op garantie vervalt indien deze richtlijn niet wordt gerespecteerd. Het is dus uitermate belangrijk om dit te controleren.
- Het toestel is uitgerust met een brander met vlamtemperatuur hoger dan 150°C. Bij installatie in geklasseerde gebouwen of op plaatsen die een risico kunnen inhouden, dienen de bevoegde instanties te worden geraadpleegd.
- Controleer dat de omgeving waarin het toestel wordt geïnstalleerd geen gevaar kan opleveren in verband met ontvlambare of corrosieve stoffen. De aanwezigheid van chemische & chloorhoudende bestanddelen en zuren (e.g. trichlorethyleen, perchlorethyleen enz,) kunnen zelfs bij kleine hoeveelheid schadelijk zijn voor bepaalde (vnml. warme) onderdelen van het toestel. Het recht op garantie vervalt indien deze richtlijn niet wordt gerespecteerd.
- Zorg ervoor dat de voorgeschreven minimale ventilatie-eisen worden nageleefd.

GARANTIEBEPERKINGEN

De hieronder beschreven voorschriften en richtlijnen moeten strikt worden nageleefd, zoniet vervalt elk recht op garantie.

- Het toestel is bestemd voor verwarming van niet-residentiële gebouwen. Gebruik voor andere toepassingen dan waarvoor het werd gefabriceerd (e.g. procesverwarming) is niet toegelaten.
- Het toestel dient in het gebouw te worden geïnstalleerd. Zorg ervoor dat installatieruimte vochtvrij is en niet onderhevig aan externe klimaatcondities.
- Om vroegtijdige beschadiging van onderdelen te vermijden, is het noodzakelijk na te gaan of de omgeving waarin het toestel wordt geïnstalleerd geen gevaar kan opleveren in verband met ontvlambare of corrosieve stoffen (vb. : producten die chloor, zwavel, ammoniak, natrium bevatten, diverse zuren enz.). Neem de nodige voorzorgen om te vermijden dat chloorhoudende substanties/dampen met het verbrandingsproces in aanraking komen.
- Toestellen dienen met de nodige omzichtigheid te worden geïnstalleerd en regelmatig te worden onderworpen aan een onderhoudsbeurt. Zorg ervoor dat toestellen niet worden blootgesteld aan schokken en externe klimaatomstandigheden.
- Alle richtlijnen beschreven in dit document moeten worden nageleefd.
- Er mogen geen modificaties aan het toestel worden aangebracht.

2 Technische specificaties

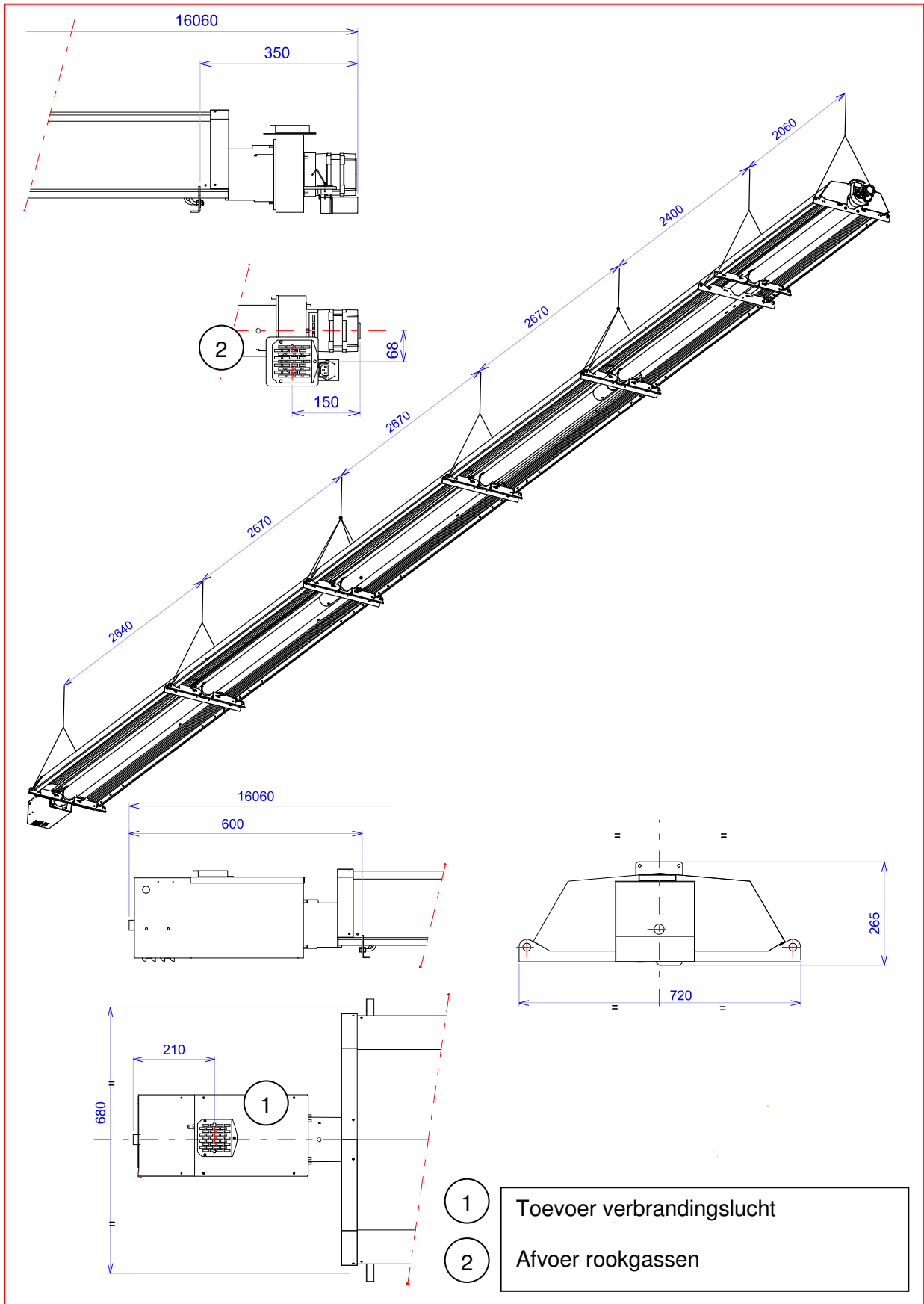
Toestel		BTLH2R45
Nominaal calorisch vermogen	kW (OW)	45
Verbrandingsrendement	%	90
Stralingsfactor		0,66
NOx klasse		4
Elektrische aansluiting		230/240V 50Hz eenfasig
Elektrische zekering		1 fusible 5A
Elektrisch vermogen bij opstart	VA	115
Elektrisch vermogen in gebruik	VA	80
Schoorsteencategorieën		A2, B22
Diafragma verbrandingslucht type A et B	mm	56x49
Diafragma rookgasafvoer	mm	Néant
Differentiaaldrukschakelaar instelling	Pa	69
Rookgasafvoerventilator dia	mm	Ø133
Gewicht	kg	320

Afregeling gasklep in functie van gassoort

Gassoort		2H, 2E	2L, 2E	3P	3B
Gascategorie België	I _{2Er}	x	x		
	I ₃₊			x	x
Referentiegassen		G20	G25	G31	G30
OW referentiegas bij 1013 mbar/15 °C		34,02MJ/m ³	29,25MJ/m ³	46,34MJ/kg	45,65MJ/kg
Nominale voedingsdruk mbar		20	25	37	29
Minimale voedingsdruk mbar		17	20	25	20
Maximale voedingsdruk mbar		25	30	45	35
BTLH2R45	Ø inspuitstuk mm x100	600	600	343	343
	Branderdruk mbar	8,5	12,5	RB*	RB*
	Gasdebiet 15 °C/1013mbar	4,76 m ³ /h	5,54 m ³ /h	3,50 kg/h	3,55 kg/h

* RB = geblokkeerde drukregelaar op gasklep

3 Afmetingen



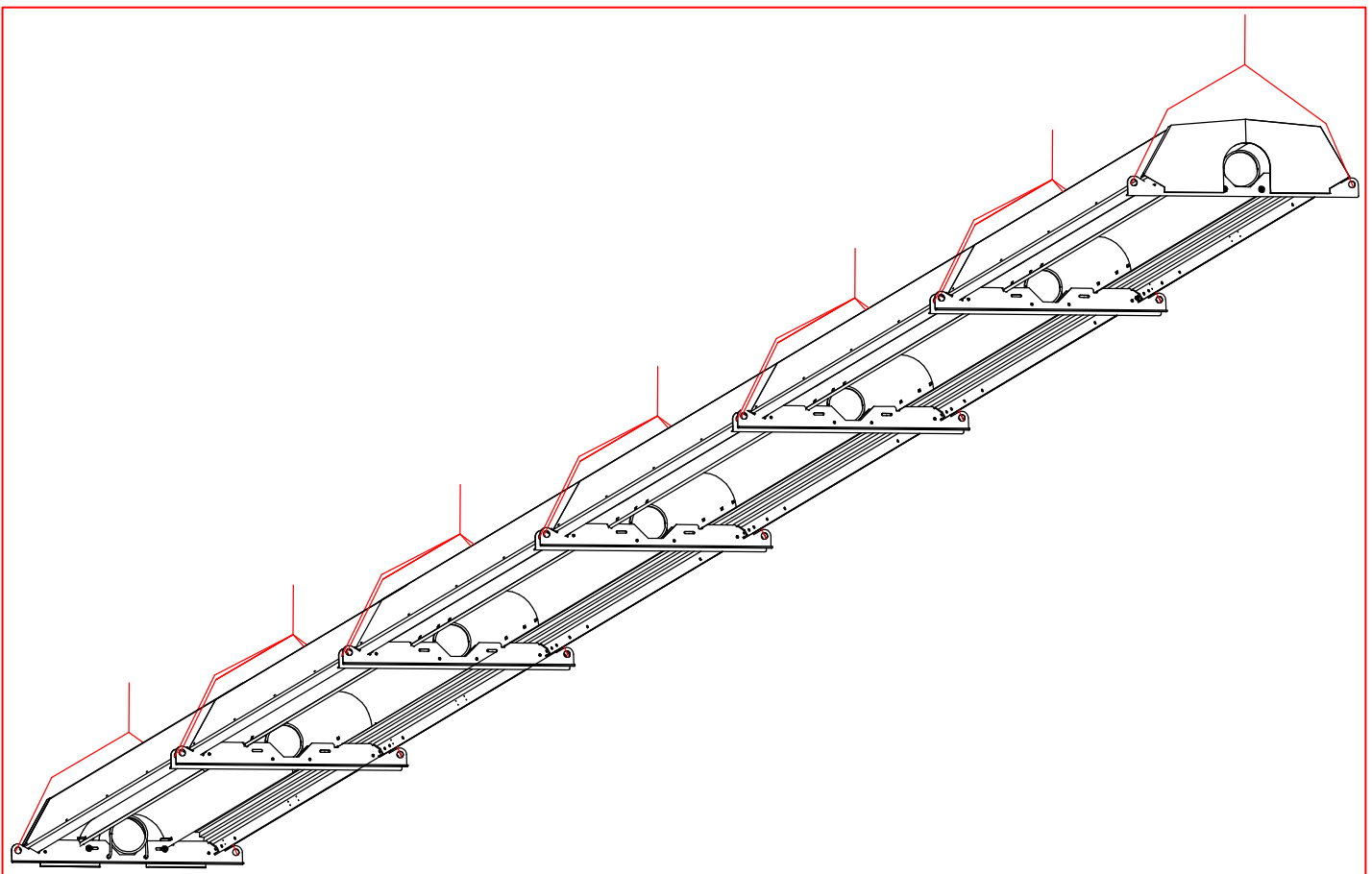
4 Montage toestel

a/ Verpakking

Aant.	Omschrijving	Référence
1	Karton met branderblok	
2	Stralingsbuizen Ø101,6 – lengte : 5 200	1030116
1	Stralingsbuis Ø101,6 – lengte : 4 870	1030211
1	Karton met reflector / recuperator BTLH2R45 «branderzijde»	0712139
3	Kartons met reflector / recuperator BTLH2R45 « centrale deel» lang	0712140
1	Karton met reflector / recuperator BTLH2R45 « centrale deel» kort	0712141
1	Karton met reflector / recuperator BTLH2R45 «bochtzijde»	0712142
1	Turbulator voor buis Ø101.6 – lengte : 2,5m	1003244

b/ Samenbouw van reflectorgeheel / recuperatorgeheel

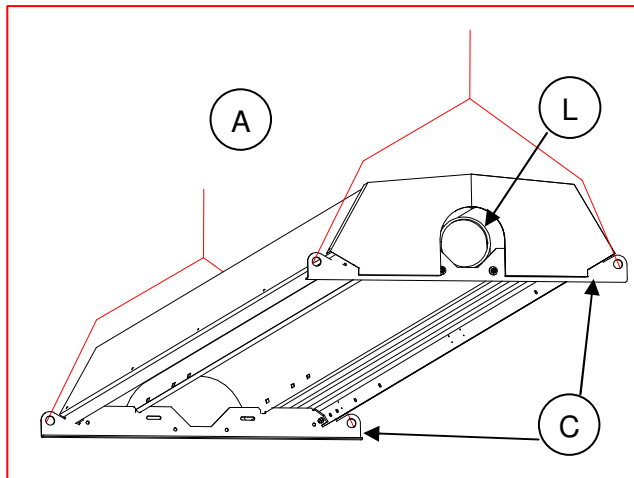
Raadpleeg de schets op pagina 6 om plafond te voorzien van de nodige verankeringspunten.
Elk onderdeel moet een helling vertonen tussen 0 en 16 mm in richting van de brander.
Controleer dat de totale helling van het toestel schommelt tussen 0 en 100mm



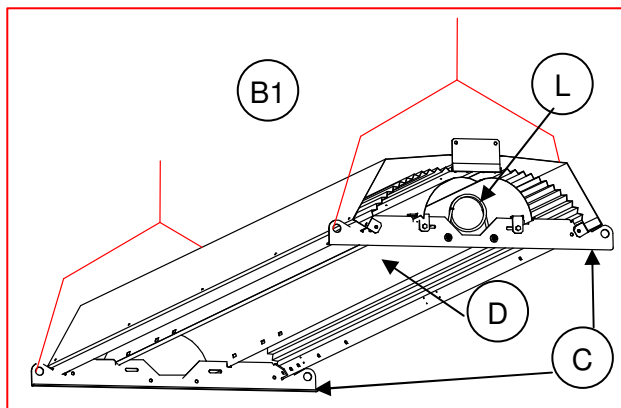
Samenbouw

Elk geheel wordt afzonderlijk opgehangen en geïntegreerd in de reeds bestaande constructie.

Bevestig « branderzijde » geheel (A) aan het plafond.
 Dit onderdeel beschikt over twee ophangarmen (C), waarvan er één voorzien is van een bevestigingssoog (L) voor de stralingsbuis.

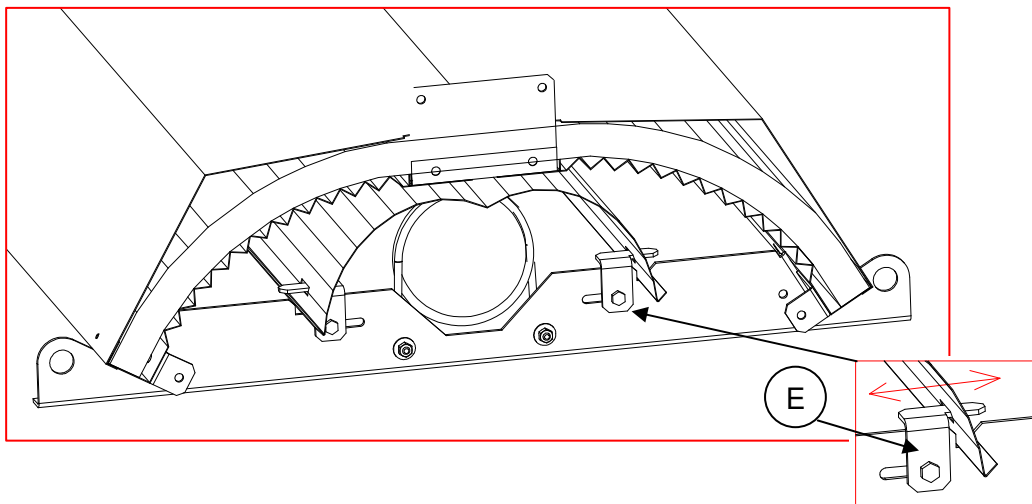


Bevestig de lange onderdelen van het « centrale deel » (B1, B2 en B3) aan het plafond.
De montagerichting is belangrijk ! Zorg ervoor dat de ophangarm (C), voorzien van een bevestigingssoog (L) gepositioneerd is in de richting van de “branderszijde” (A).

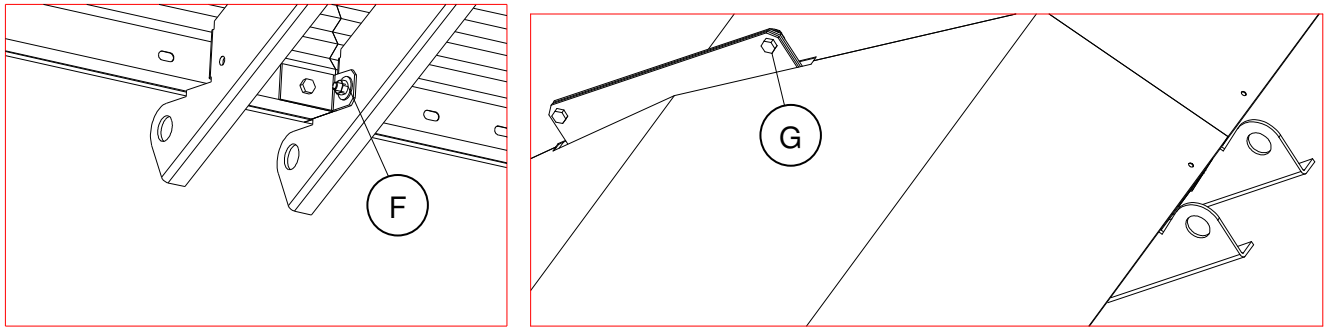


De reflectoren (D) van elk element overlappen elkaar ter hoogte van de verbinding.

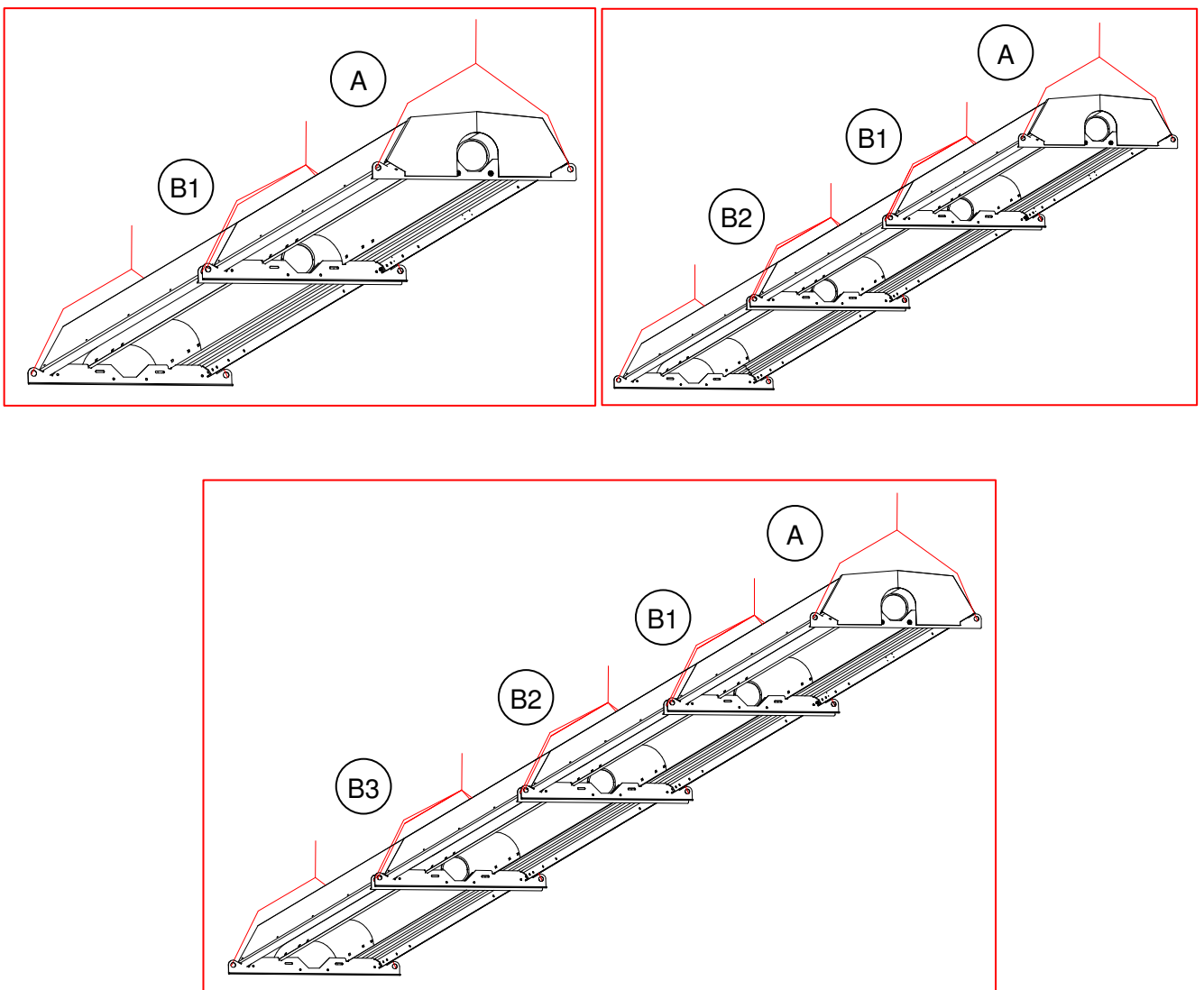
Plaats de bevestigingsvingers van de reflectoren (E) in “open” stand.
 Plaats de reflector (D) in de uitsparing van de ophangarm (C).
 Installeer de bevestigingsvingers van de reflectoren (E) in “gesloten” stand om zo de reflectoren op hun plaats te houden.



Het geheel wordt vastgezet dmv 4 schroeven, 4 rondsels en 4 moeren (F en G).

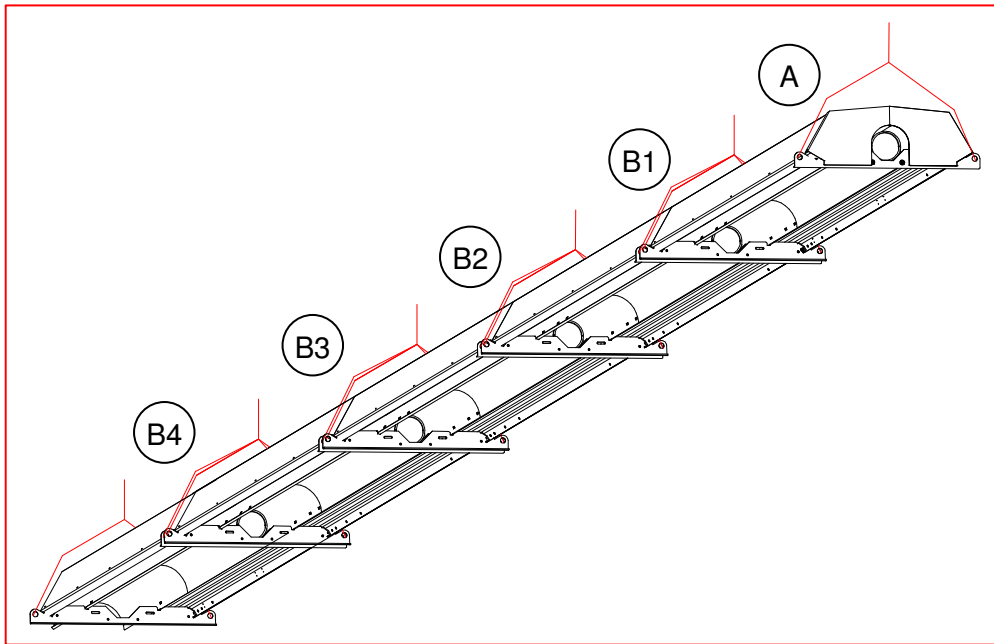


Hieronder de geassembleerde onderdelen van de reflectoren/recuperatoren (A, B1, B2 en B3).



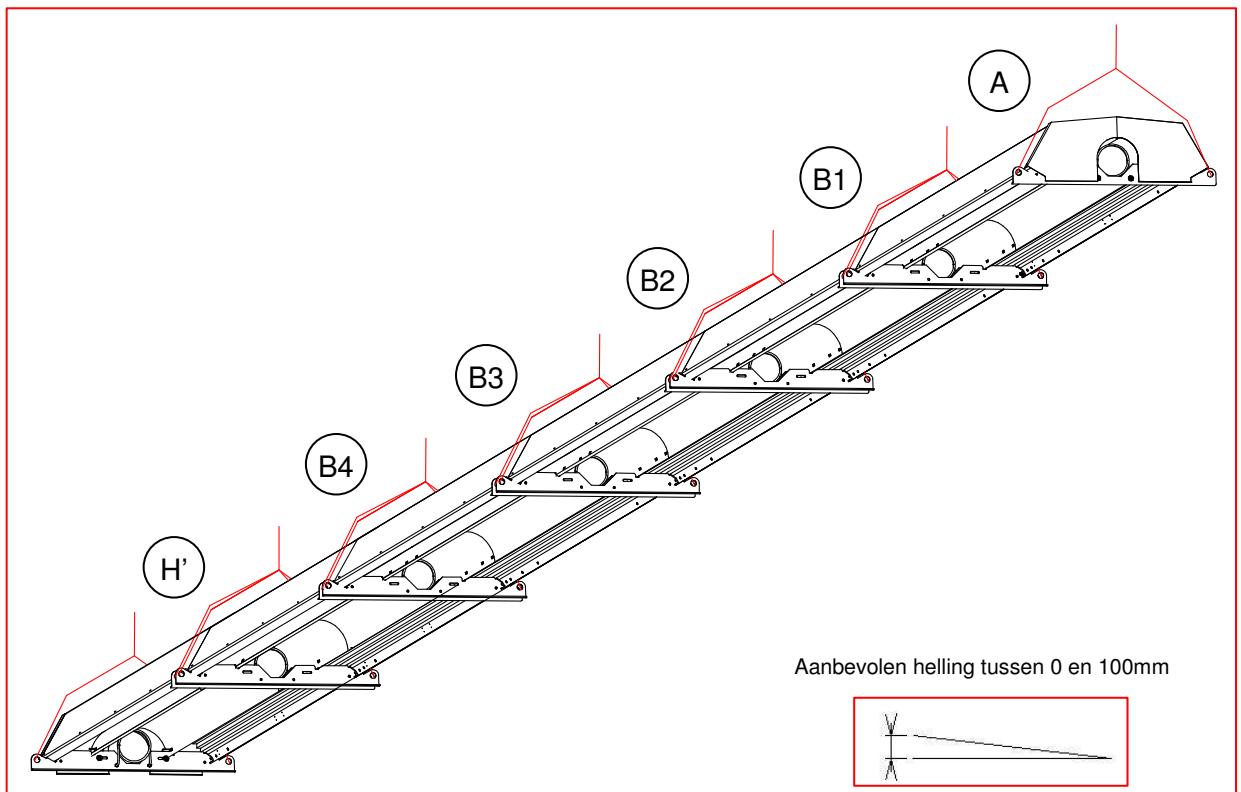
Bevestig het korte onderdeel van het « centrale deel » (B4) aan het plafond.

Neem de juiste montagr richting in acht : de ophangarm (C) die voorzien van een bevestigingssoog (L) moet gepositioneerd zijn in de richting van de “branderzijde”.



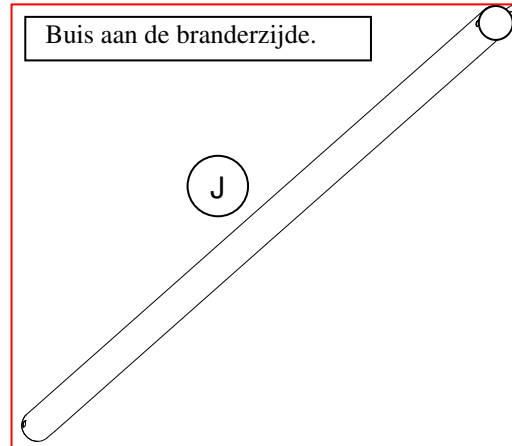
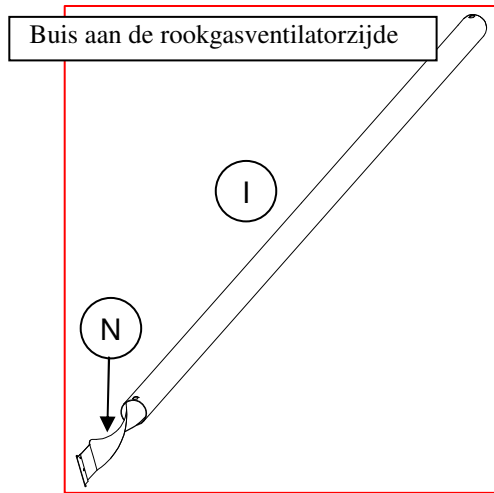
Bevestig het « rookgasventilatorzijde » geheel (H) aan het plafond.

Volg voorgaande procedure om het geheel « rookgasventilatorzijde » (H) aan de rest van de constructie aan te bouwen.

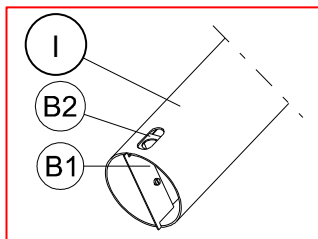
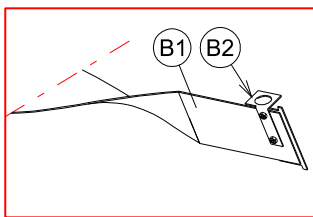


c/ Voorbereiding van de buizen

De 2 lange stralingsbuizen (J) zijn identiek en hebben geen specifieke montagerichting. De korte buis (I) is voorzien van een turbulator (N) aan de "rookgasventilatorzijde"



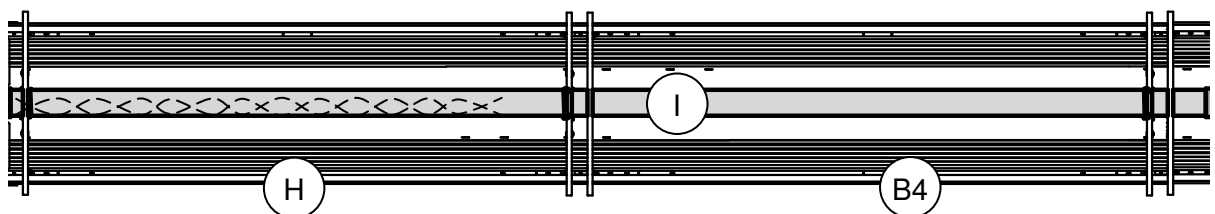
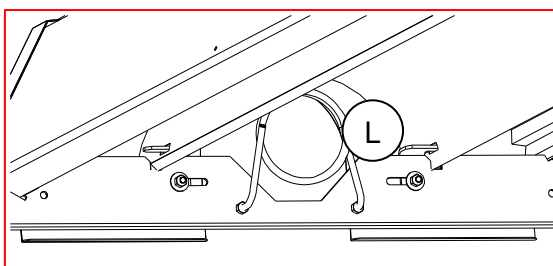
Detail positie turbulator in de buis:



Stuknr	Omschrijving
I	Buis
B1	Turbulator
B2	Bevestigingslip aan te brengen recht-tegenover de sleuf in de stralingsbuis.

d/ Plaatsing van de buizen

Laat de buizen door de bevestigingsogen (L) glijden.



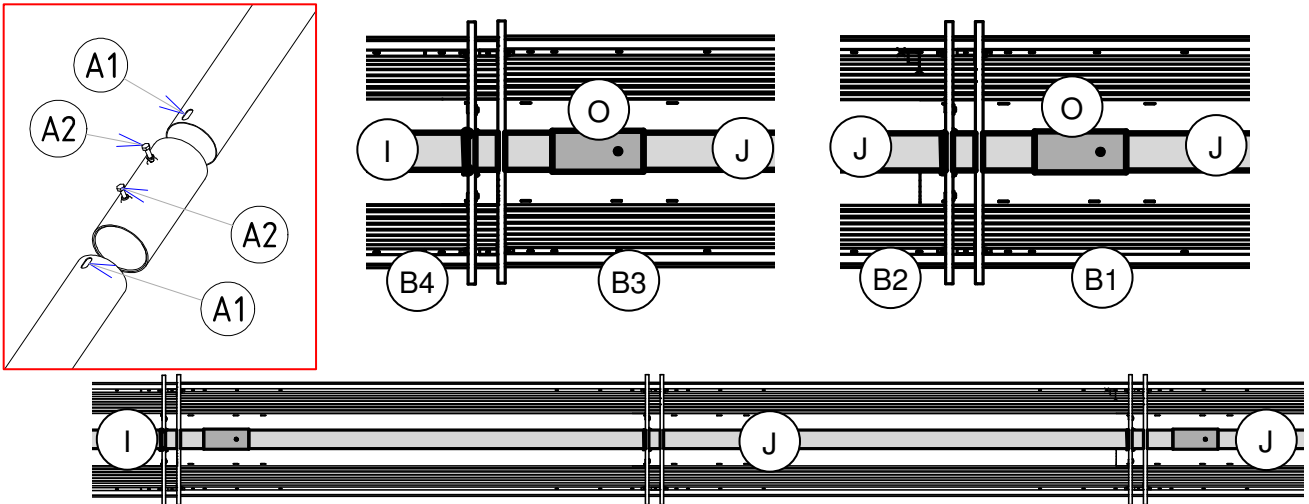
Buis aan de rookgasventilatorzijde

e/ Montage branderblok, mof en rookgasventilatorblok

Draai de lange buizen zodat de sleuven naar onder gericht zijn.

Monteer de mof (O) tussen de twee buizen (I en J).

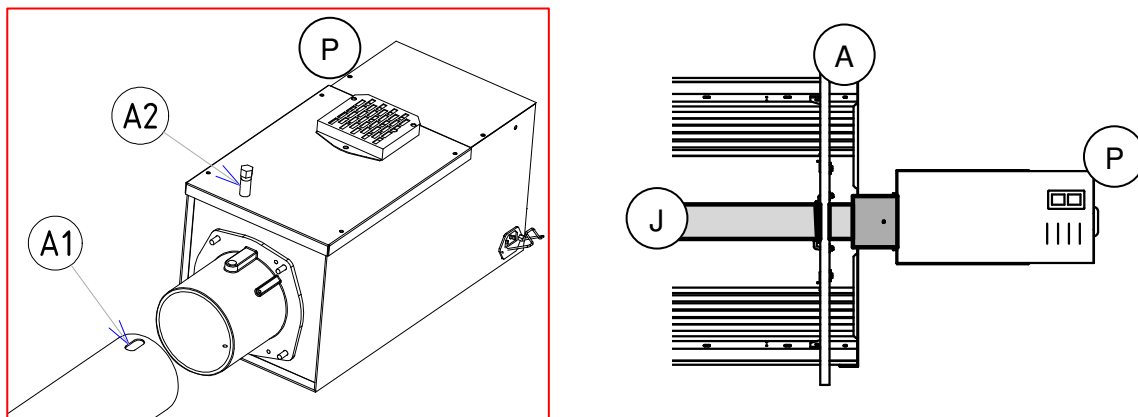
Zorg ervoor dat de bout (A2) zeker door de sleuf van de stralingsbuizen gaat (A1) om zo een correcte positie en borging te waarborgen.



Draai de buizen terug zodat de sleuven « branderzijde » en « Zijde rookgasventilator » naar boven gericht zijn.

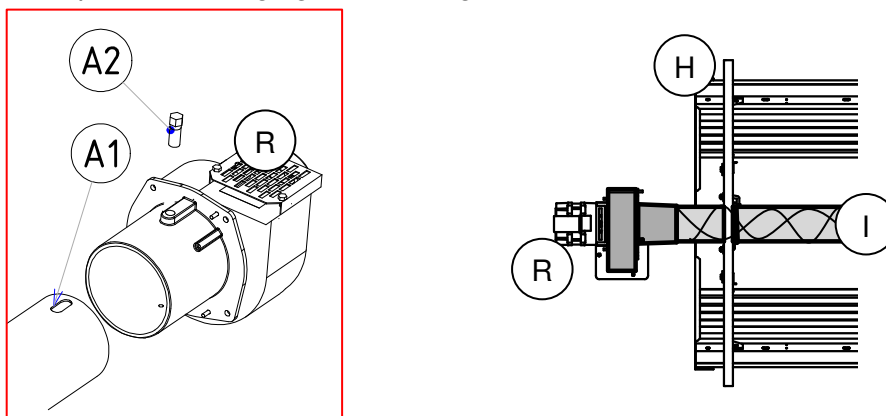
Monteer het branderblok (P) op de stralingsbuizen.

Zorg ervoor dat de bout (A2) zeker door de sleuf van de stralingsbuizen gaat (A1) om zo een correcte positie en borging te waarborgen.



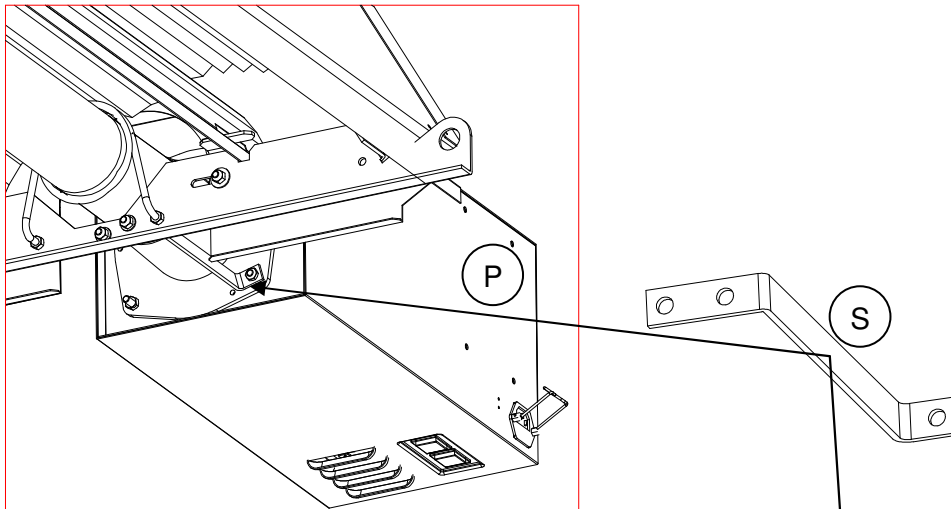
Monteer het branderblok (P) op de stralingsbuizen.

Zorg ervoor dat de bout (A2) zeker door de sleuf van de stralingsbuizen gaat (A1) om zo een correcte positie en borging te waarborgen.

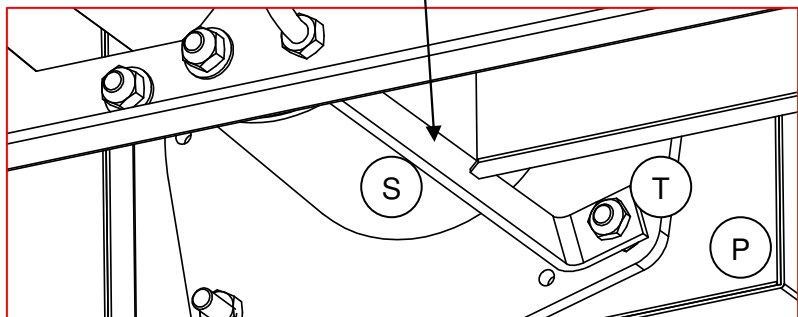


f/ Montage anti-rotatiebeugel

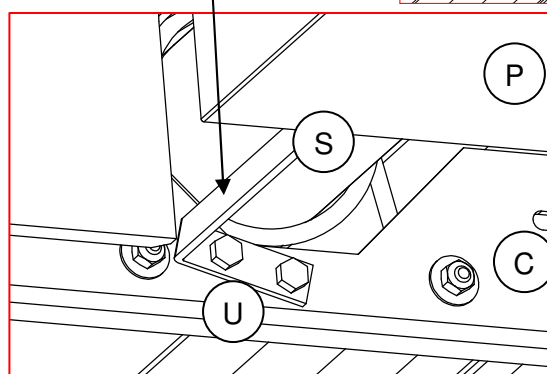
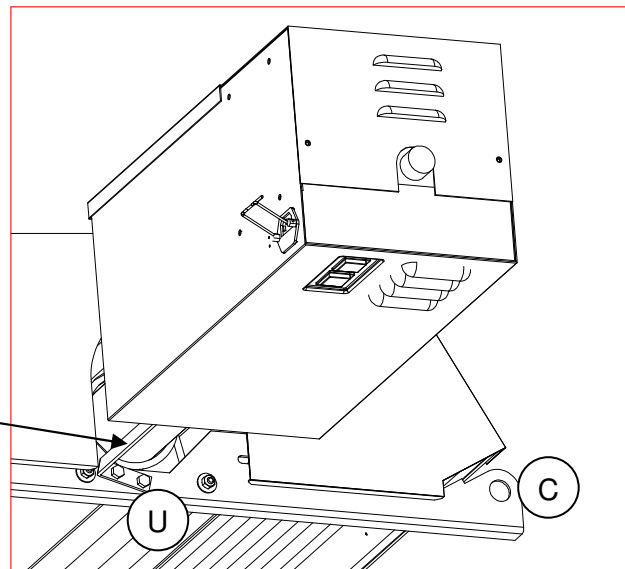
Plaatsen anti-rotatiebeugel branderkamer.



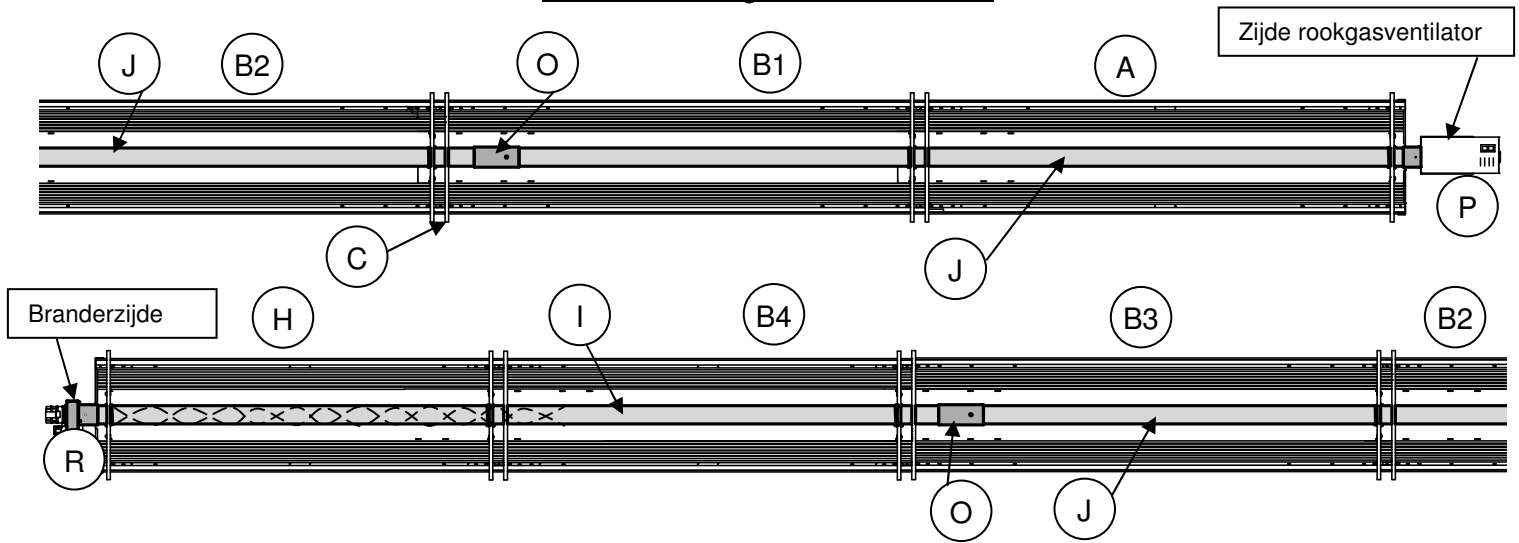
Bevestig aan zijde branderkamer (P) met behulp van de bijgeleverde lage moer (T) de anti-rotatiebeugel (S) op de schroef die uit de huls steekt.



Bevestig aan dwarszijde (C), de anti-rotatiebeugel (S) met behulp van de 2 meegeleverde schroeven en moeren (U) – gebruik hiertoe de 2 voorziene openingen.

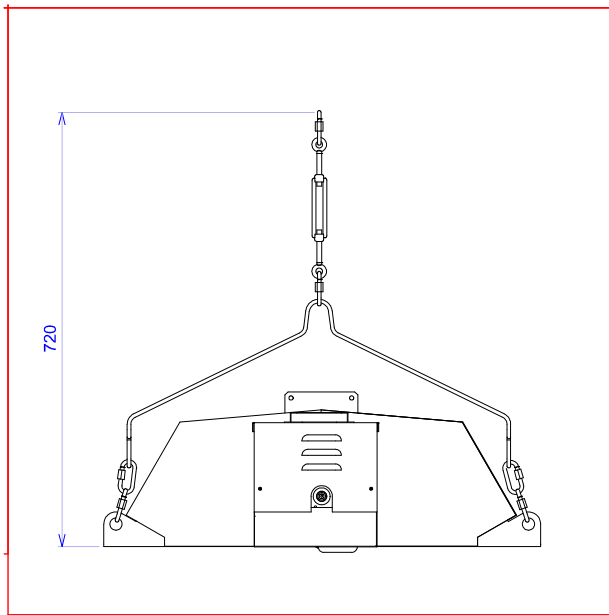


Onderaanzicht gemonteerd toestel

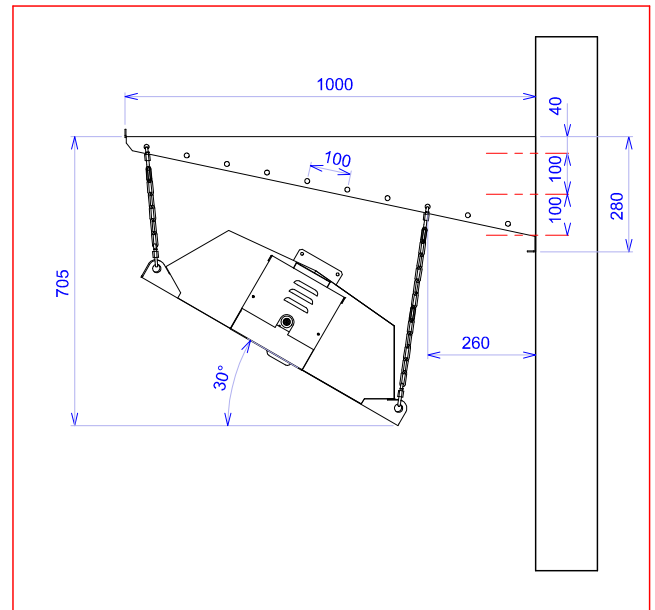


5-Ophanging / Bevestiging

De stralingsbuizen kunnen worden opgehangen dmv kettingen of kabels met aangepaste lengte. Bevestiging kan gebeuren aan dakconstructie, dwarsliggers/portalen, tussen steunbalken of aan een muur. Alle bevestigingsmaterialen kunnen door Gaz Industrie geleverd worden.



HORIZONTALE OPHANGBEUGEL



OPHANGBEUGEL VOOR WAND

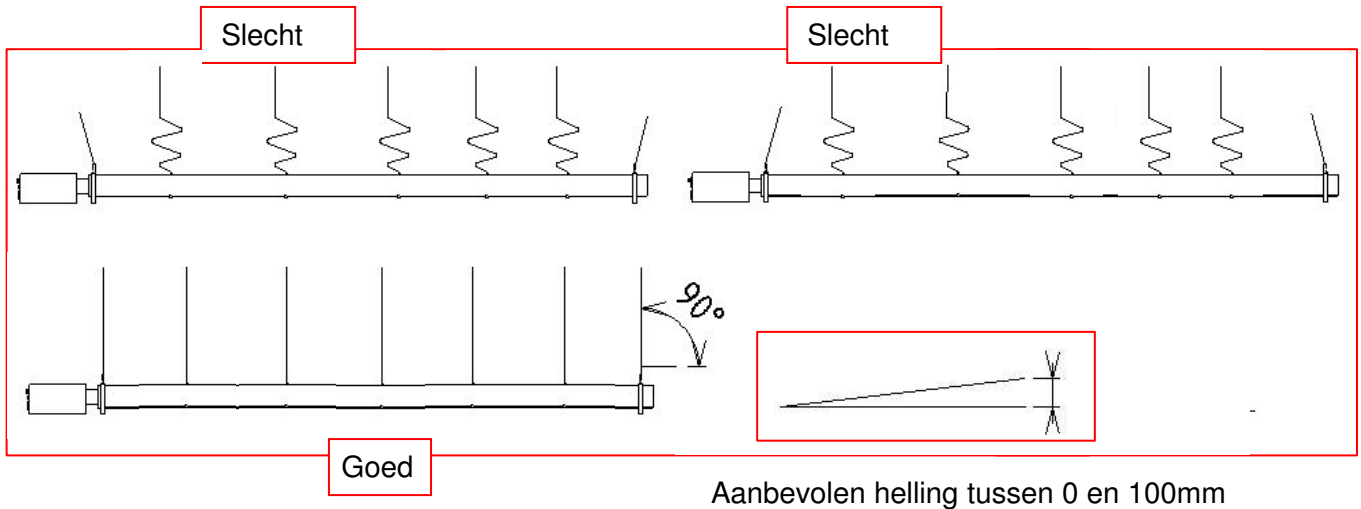
AANDACHT: om de goede werking van het toestel te verzekeren mag de montagehoek niet meer dan 30° bedragen!

Samenstelling kits :

Type toestel	Horizontale ophangbeugel	Ophangbeugel voor wand
	Kitreferentie	Kitreferentie
BTLH2R45	0340142	0340130

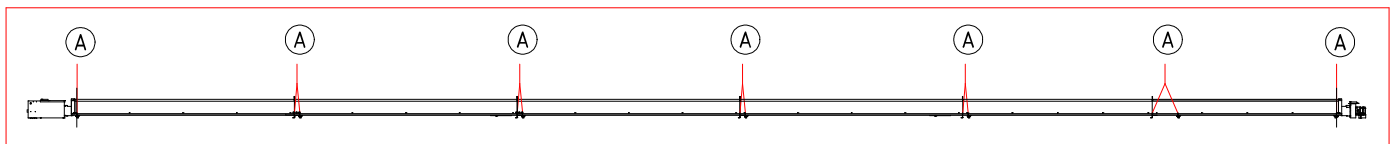
VEILIGHEIDVOORSCHRIFTEN

De verankeringspunten moeten haaks staan op de ophangarmen van het toestel..
Het model BTLH2R45 heeft 7 verankeringspunten.



Zeer belangrijk

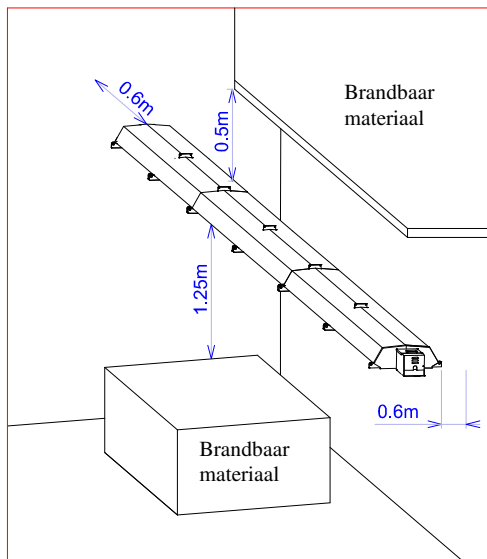
De ophanging van de toestellen moet gebeuren met flexibel materiaal zodat uitzetting van de stralingsbuizen mogelijk is. Op deze wijze worden te grote spanningen in het materiaal vermeden. Bij het ontwerp van de wandbeugels van **GAZ INDUSTRIE** wordt er rekening gehouden met eventuele uitzetting.



Aanduiding	Beschrijving
A	Vereiste verankeringspunten

6 Veiligheidsafstanden

a/ Minimum afstand tot niet afgeschermd brandbare materialen

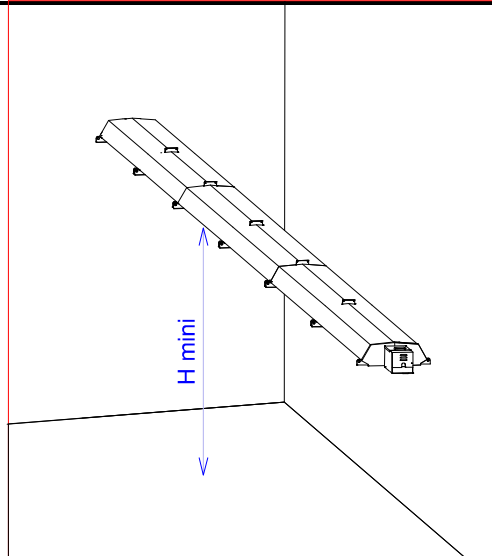


Vergewis u ervan dat er voldoende afstand is tussen het stralingstoestel en niet afgeschermd brandbare materialen.

Bijkomend moet tussen de ophangbeugels van het toestel en het materiaal waarin deze bevestigd zijn (indien brandbaar) een thermische isolatie geplaatst worden.

OPGELET : Alle toepasselijke lokale reglementeringen moeten worden nageleefd.

b/ Aanbevolen minimum installatiehoogte



De minimum aanbevolen ophanghoogte t.o.v. de vloer bij globale verwarming van een gesloten ruimte:

Toestel	Horizontale ophanging	Ophanging muur
BTLH2R45	6,00 m	5,10 m

Montagehoogte en -stand van de straler zijn afhankelijk van de structuur van het gebouw, de plaats van ophanging en de warmteverliesberekeningen.

UITZONDERINGEN :

- 1) Indien de stralingsbuizen BOVEN een rolbrug worden geplaatst moet men, indien nodig, de motor en de elektrische bekabeling van een isolerend scherm voorzien.
- 2) Vermijd de installatie van stralingsbuizen boven omvangrijke machines of hoge stockeerplaatsen teneinde te voorkomen dat de warmtestraling wordt onderbroken.
- 3) Bij ophaalbruggen (bv. garages) wordt het ten stelligste afgeraden om de stralingsbuizen net boven de brug te plaatsen (wagens op hoogstand zouden kunnen worden beschadigd door de geproduceerde warmtestraling).
- 4) Bij ateliers met werkputten kan er voor laatstgenoemde niet hetzelfde comfort worden gegarandeerd in vergelijking met de rest van het atelier.

7 Uitlaat van de rookgassen

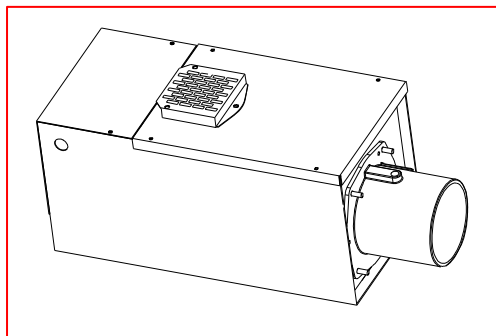
Naargelang het type, de isolatie en de luchtdichtheid van de gebouwen zijn er 3 mogelijkheden :

Type A - Rookgassen (uitlaat) in het gebouw.

Type B - Rookgassen (uitlaat) individueel per toestel naar buiten.

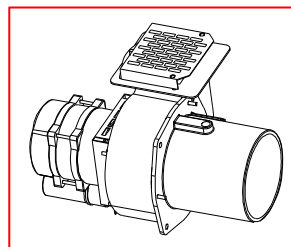
Type B - Rookgassen (uitlaat) met collectieve afzuiging.

De hierna beschreven luchtverversingen garanderen de goede werking van de toestellen. Vergeet hierbij ook niet rekening te houden met de lokale voorschriften inzake vereiste luchthoeveelheden voor de personen aanwezig in het verwarmde lokaal.

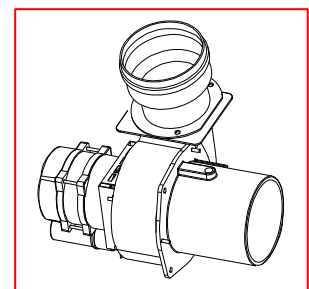


Branderblok

TYPE A



TYPE B



Rookgasventilatorblok

TYPE A

ROOKGASSEN (UITLAAT) IN HET GEBOUW

De door GAZ INDUSTRIE vervaardigde stralingsbuizen hebben een perfecte verbranding waardoor ze beantwoorden aan de CE-keur voor installaties conform type A in voldoende geventileerde gebouwen (zie normen : NBN EN 13410 – NBN 51.003 & 51.004).

De stralingsbuizen BTLH2R45 mogen, indien de lokale voorschriften dit toelaten, zonder uitlaat naar buiten toe worden geïnstalleerd. In dit geval moet men geen wijziging aan de uit(in)gangsroosters aanbrengen.

LET OP!: In openbare gebouwen is het verplicht om de rookgassen naar buiten af te voeren !!!

*We merken op dat bij installaties zonder rookgasafvoer (in het gebouw) de vochtigheidsgraad toeneemt en dit afhankelijk van de isolatie en de luchtdichtheid van het gebouw.

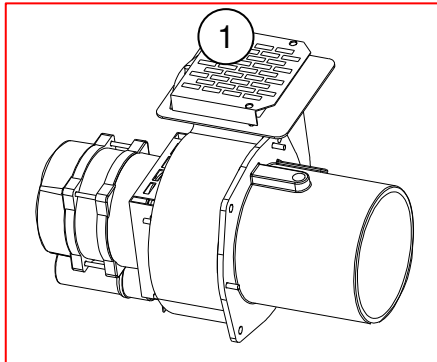
Bij installaties met rookgasafvoer IN het gebouw, moet de verse luchttoevoer voldoende **groot zijn om een correcte werking van de stralingsbuizen toe te laten**. De verdunning van de verbrande gassen wordt dan ongeveer 10 m³/u per geïnstalleerde kW.

Vergewis u ervan dat rookgassen niet in contact kunnen komen met brandbare materialen.

OPGELET: gelieve steeds rekening te houden met de lokale voorschriften.

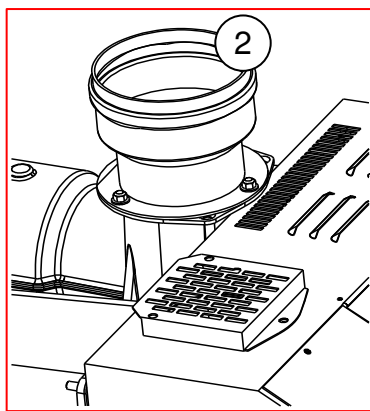
TYPE B

a / ROOKGASSEN (uitlaat) INDIVIDUEEL PER TOESTEL NAAR BUITEN



- Verwijder het afschermrooster op de rookgasafvoer (1).
- Monteer aansluitstuk Ø100 (2) voor aansluiting buis Ø97.

- Het rooster mag niet gebruikt worden als bescherming van het uiteinde van een rookgasafvoerbuis.
- De luchttoevoer in het lokaal moet voldoende groot zijn om een goede verbranding te garanderen.



Minimum luchtdebiet te voorzien 1,75 m³/u per geïnstalleerde kW.

VEILIGHEIDSVOORSCHRIFTEN VAN HET INDIVIDUELE AANSLUITSTUK:

- geen diameterversnauwing na aansluitstuk rookgasafvoer (zie tabel)
- vervaardigd uit inox of aluminium in **vlakke** en **rechte** buis.
- de uitlaat moet in overeenstemming zijn met de lokale voorschriften.
- de maximum lengte van de rookgasbuis mag 8 meter (recht) + 3 bochten van 90° + 1 eindstuk regenkap omvatten (zie hieronder tabel met equivalente lengtes)
- de aanwezigheid van een laag punt in de leiding moet worden vermeden
- gebruik van materialen zoals kunststof en PVC zijn ten strengste verboden

	Luchtdebiet	Rookgas-temperatuur	Volumetrisch debiet van de rookgassen	Massadebiet rookgassen
BTLH2R45	73 m ³ /h	192 °C	133 m ³ /h	96 kg/h

Equivalente rechte lengte voor rookgasafvoermateriaal

1 bocht 90°	2 m
1 bocht 45°	1 m
1 eindstuk met regenkap	2 m
1 meter vlakke buis (recht)	1 m

OPGELET: Neem lokale voorschriften in acht.

b / ROOKGASSEN (uitlaat) MET COLLECTIEVE AFZUIGING

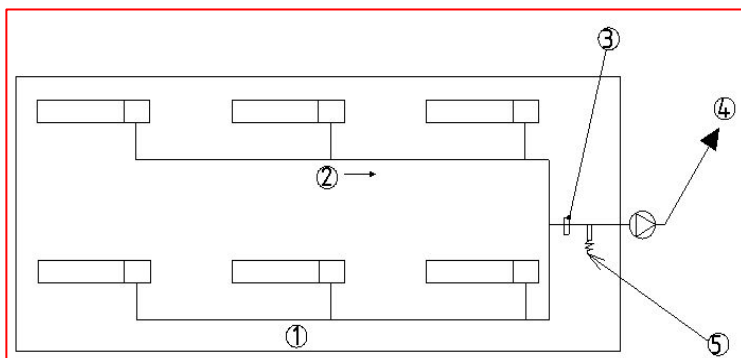
Zeer belangrijk:

Het rookgasafzuigdebiet moet bij elk toestel gelijk zijn.

De installateur moet de lokale voorschriften respecteren i.v.m. mechanische afzuiging zoals :

- 1) de evenwichtige verdeling van het elektrisch net
- 2) de geldende veiligheidsaspecten

PRINCIEPSHEMA



N°	Omschrijving
1	Collector
2	Helling : 4mm per meter lengte
3	Drukverschilschakelaar
4	Gemeenschappelijke rookgasventilator
5	Condensaatafvoer

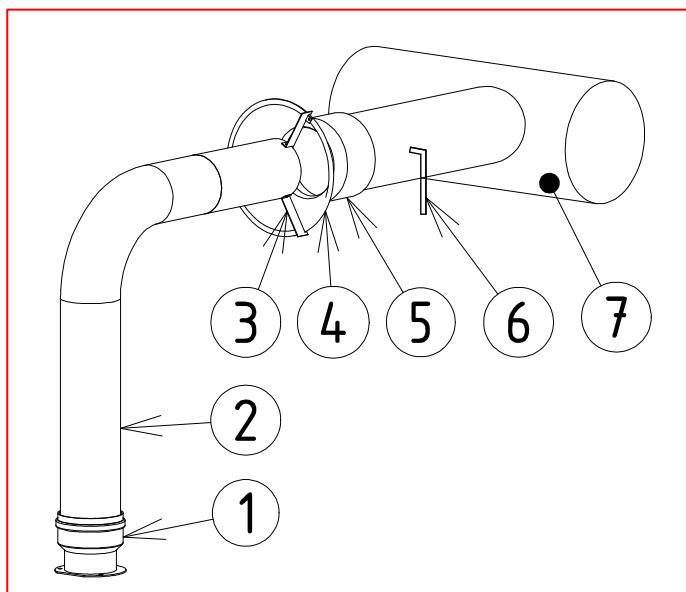
Vooraleer het aansluitstuk op het apparaat te monteren, moet men het afschermrooster aan de rookgasuitlaat verwijderen. Sluit vervolgens de uitgang van de trekonderbreker aan op de hoofdcollector d.m.v. een buis (bv. in aluminium) – zorg er hierbij voor dat de verbinding van deze aansluiting wordt uitgevoerd op de zijkant van de collector (zeker niet onderaan !).

Aan de andere zijde moet de trekonderbreker verbonden worden met de uitlaat van het toestel – bevestig hiervoor de 3 beugels mbv schroeven of popnagels.

	Totaal debiet (verdunding inbegrepen)
BTHL2R45	450 m ³ /h

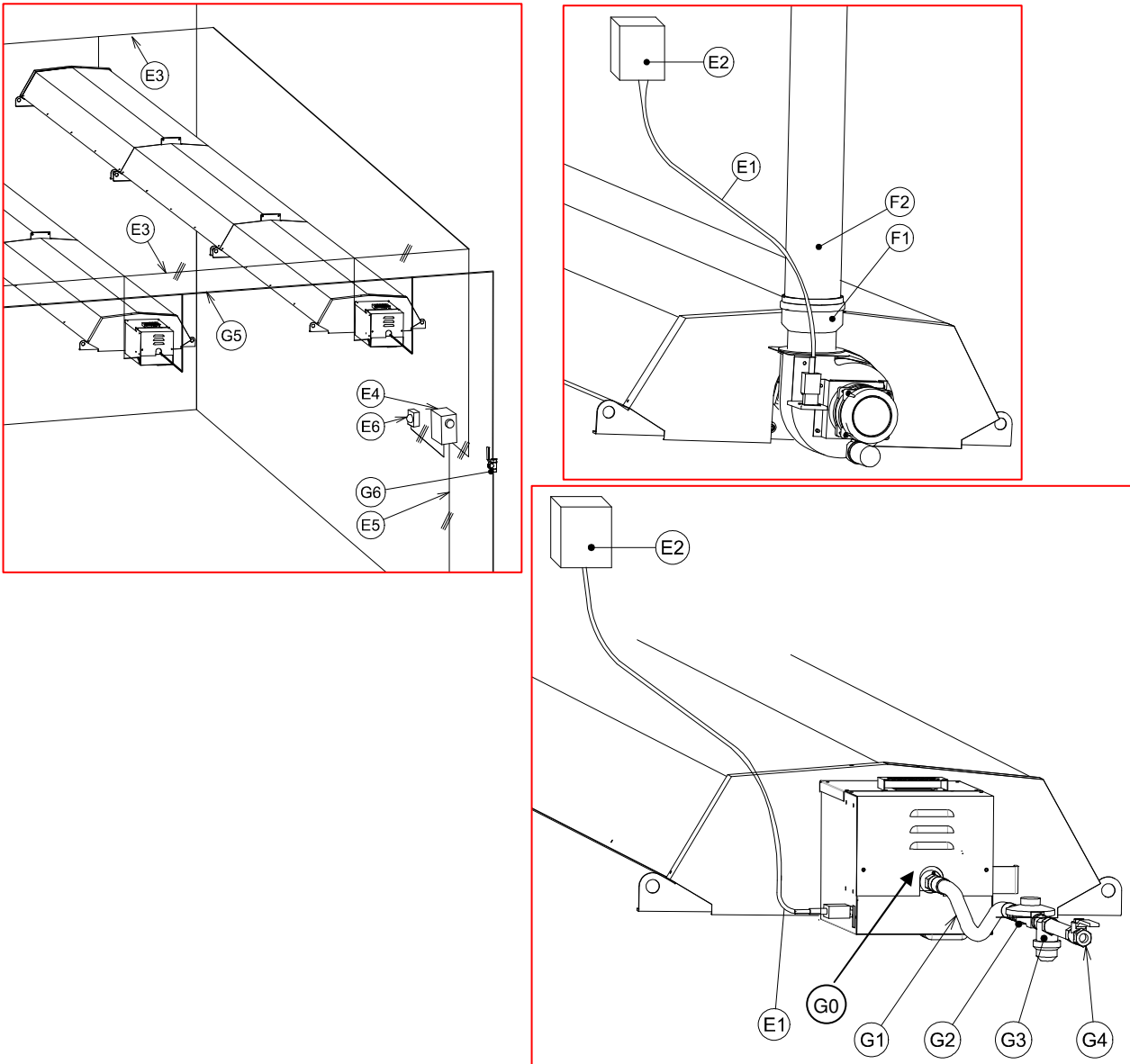
Voorzie de nodige luchttoevoeropeningen met inachtnaam van de verbruikte luchthoeveelheid (10m³/h per kW)

Detail montage aan hoofdcollector



N°	Omschrijving
1	Aanpassingsstuk voor BTwin
2	Vlakke buis Ø97
3	3 beugels te bevestigen op 120°
4	Verdunningsstuk (geleverd door GAZ INDUSTRIE - optioneel)
5	Buis Ø125 minimum naar collector
6	(Diafragma voor het afregelen) eventueel indien uitbalanceren van het afvoersysteem noodzakelijk is
7	Collector aangesloten op de hoofd rookgasventilator

8 Installatie en aansluiting (gas en electriciteit)



a/ Elektrische aansluiting

Partnr.	Omschrijving
E1	Elektrische kabel (meegeleverd met toestel) L = 1.5m (3 x 0.75 mm ²)
E2	Aftakdoos elektrische voeding
E3	Elektrische voeding vanaf schakelkast
E4	Elektrische schakelkast (toebehoren Gaz Industrie)
E5	Elektrische voeding 230V 50Hz nulleider/fase/aarding
E6	Ruimtevoeler (toebehoren Gaz Industrie)

De toestellen voor de Belgische markt zijn altijd voorzien van een scheidingstransfo (230V – 230V) waarvan secundaire geaard is om een nulleider te verzekeren

Aandacht : In geen enkel geval mag de elektrische bekabeling geplaatst worden op de recuperator of op andere onderdelen van het toestel.

b/ Rookgasafvoer

F1	Aansluitstuk rookgasafvoer Ø100 (toebehoren Gaz Industrie)
F2	Vaste buis Ø97 (niet meegeleverd)

c/ Gasaansluiting

G0	Gasaansluiting – 3/4"G uitwendig
G1	Flexibele gas slang Vermijd dat deze slang onder spanning komt te staan (mag ook vervangen worden door een zachtgegloeide koperen buis die geplooid is met minimum diameter van Ø500mm)
G2	Ontspanner (noodzakelijk om alvorens toestel te installeren, type te kiezen afhankelijk van gasdruk in het gebouw)
G3	Gasfilter
G4	Kwartdraai afsluitklep per toestel
G5	Gasleiding
G6	Hoofdafsluitklep gastoevoer

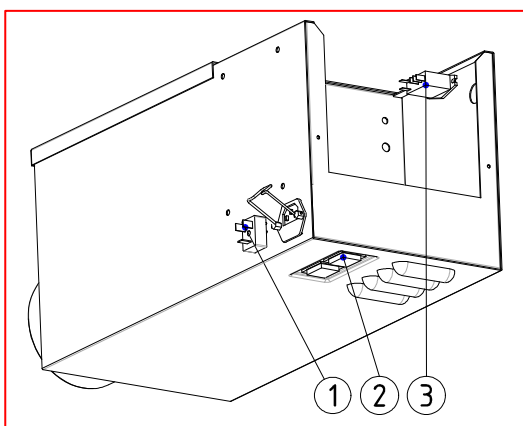
d/ Optie " Storingsmelding op afstand "

Deze optie maakt het mogelijk om bij één of bij meerdere toestellen (groep) het vlamstorings signaal naar een afstandsbedieningskast of naar een gebouw managementsysteem door te sturen.

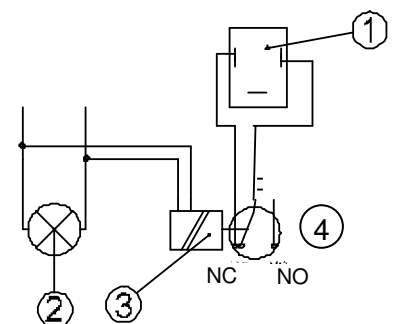
Om de veiligheid te garanderen wordt dit signaal gegenereerd via een potentiaal vrij contact van een relais dat in het toestel geïnstalleerd wordt. (3).

Om te vermijden dat er bij elke ontsteking onnodige foutmeldingen worden gesignaleerd, wordt het aanbevolen om een tijdsvertraging van 30s te voorzien, in de schakelkast of in het gebouwmanagementsysteem, alvorens de foutmelding wordt doorgegeven.

Het toestel wordt standaard geleverd met een normaal gesloten contact voor de vlamstoringsmelding. Indien u een normaal open contact wenst, dient dit bij de bestelling gespecificeerd te worden.



- (1) Stekker foutmelding
- (2) Rood licht foutmelding
- (3) Relais foutmelding
- (4) Potentiaalvrij contact



9 Temperatuurregeling

Het is aanbevolen om een automatische regeling te voorzien in functie van de warmtevraag. Het is noodzakelijk om een regeling per zone of per lokaal te voorzien.

De regeling gebeurt door aan of uitschakelen van de elektrische voeding van de toestellen.

De aanbevolen regeling voor iedere installatie, hetzij voor globale verwarming, zone verwarming of lokale verwarming is een comfort regeling. Deze omvat een elektronische regelaar en een comfort voeler die de afgestraalde energie van een of meerdere toestellen opneemt. Deze regelt de installatie op de comforttemperatuur die een beter comfort criterium is dan de omgevende luchttemperatuur. De regelaar omvat een regeling van de temperatuur in functie van de bezetting van de te verwarmen locatie, het is noodzakelijk om hiervoor een potentiaalvrij contact te gebruiken van een klok of een extra relais.

Men moet de gebruiksaanwijzing van de INFRACAPT strikt naleven, zoals:

- Plaats de voeler op 1,5 m van de vloer, tussen 2 toestellen, zodat deze gelijkmatige straling opvangt.
- Plaats de voeler niet rechtstreeks op een koude wand maar op een geïsoleerde ondergrond (hout, glaswol, enz...).
- De verbinding tussen voeler en regelunit moet in afgeschermd (Coax) of tel. draad, 2x2 draads gebeuren.
- Geen voelercabels naast stroomdraden plaatsen in dezelfde kabelbanen (Inductie)

Materiaal geleverd door GAZ INDUSTRIE op bestelling:

- Regelaar met sonde Infracapt 20.10.
- Regelkast Energystat, model Energystat 10 (1 zone), Energystat 12 (2 zones).
- Regelkast standaarduitvoering of specifieke uitvoering op aanvraag.

10 Programmering

De regelklok wordt dermate ingesteld zodat de installatie 30 minuten voor het betreden van de te verwarmen ruimte, inschakelt. Deze tijd kan aangepast worden i.f.v. de inertie van het gebouw, de isolatie en de buitentemperatuur.

Bij een te lage buitentemperatuur is het raadzaam de installatie niet volledig uit te schakelen zelfs bij niet bezetting van het lokaal. Ook bij kort gebruik van het lokaal wordt het eveneens afgeraden om de verwarming volledig uit te schakelen.

11 In dienststelling

- Reinig gasleiding en test op lektheid.
- Open gaskraan.
- Controleer of de elektrische spanning correct is.
- Kijk na of rookgasafvoer geïnstalleerd en correct aangesloten is

WERKINGSCYCLUS :

Het toestel werd voor het verlaten van de fabriek volledig afgeregeld. Dit betekent dat er na de opstelling geen enkele afregeling meer moet worden uitgevoerd.

- Wanneer het toestel onder spanning wordt gezet, gaat de extractor draaien. De cyclus van een spoeling duurt ongeveer 15 seconden (geel en rood lichtje branden) waardoor onderdruk ontstaat in de buizen (wordt gecontroleerd door differentieel pressostaat).
- Bij voldoende onderdruk, krijgt men een vonkonsteking. Terzelfdertijd wordt de gasklep (gele lamp aan – rode lamp uit) geopend.
- Bij waarneming van de vlam dmv de ionisatie-elektrode wordt het vonken stopgezet. Door aanwezigheid van gas en elektriciteit blijft het toestel in werking.
- Wanneer de vlam niet meer wordt waargenomen, sluit de gasklep en wordt de branderautomaat in storing gezet (gele en rode lamp lichten op).
- Bij herhaling van een tweede cyclus ontstaat een nieuwe ontstekingspoging.
- Bij feiling wordt het toestel in vlamstoring gezet (vlamstoringsmelding).
- Het toestel kan worden ontgrendeld door gedurende enkele seconden de spanning af- en aan te schakelen.
- Bij correcte werking licht enkel de gele lamp op.
- Er is een continue controle van vlam (ionisatie) en onderdruk.
- Bij problemen, zie hoofdstuk 13 'Storingen'

12 Onderhoud

Het is raadzaam om zowel de toestellen als de installatie minstens 1 maal per jaar te controleren.

Het onderhoud mag uitsluitend gebeuren door gekwalificeerd personeel. Het afsluiten van een onderhoudscontract wordt sterk aanbevolen.

OPGELET : Neem steeds alle lokale voorschriften in acht!

<p>OPGELET : GAS EN ELEKTRICITEIT AFSLUITEN VOOR DE AANVANG VAN ONDERHOUDSWERKEN. Controleer of toegankelijkheid toestel veilig is en de minimale afstanden tot het apparaat gerespecteerd zijn.</p>

Nodige onderhoudswerktuigen:

Borstel, staalborstel, zachte doek, penseel, stofzuiger, schoorsteenborstel, industriële stofzuiger, e.a.

ONDERHOUDSINSTRUKTIES :

1) Stralingsbuizen :

Verwijder mbv een staalborstel het stof op de buitenkant van de buizen.

Verwijder het branderblok van de buizen en controleer de binnenkant van de buizen.

Indien er zich stof bevindt aan de binnenkant van de buizen, dan dienen deze gereinigd te worden met behulp van een schoorsteenborstel. Gebruik een industriële stofzuiger om alle stofdeeltjes te verwijderen.

2) Reflector :

Controleer de reflector op vuil en indien nodig reinig mbv een zachte doek en wat verdund detergent. Gebruik desnoods een niet-schurende metaalwax.

3) Recuperator :

Maak deze stofvrij mbv een borstel.

Zorg ervoor dat het gekartelde oppervlak vrij blijft en dat de zwarte kleur wordt behouden teneinde een goede stralingsemissie te garanderen.

4) Extractor turbine

Controleer of deze vrij kan draaien. Maak indien nodig, schoon met borstel en stof ventilatorhuis af.

5) Motor en schoepenwiel voor koeling motor:

Reinig mbv perslucht (opgelet voor een te hoge snelheid van de turbine).

6) Controle unit :

Ontstoffen indien noodzakelijk.

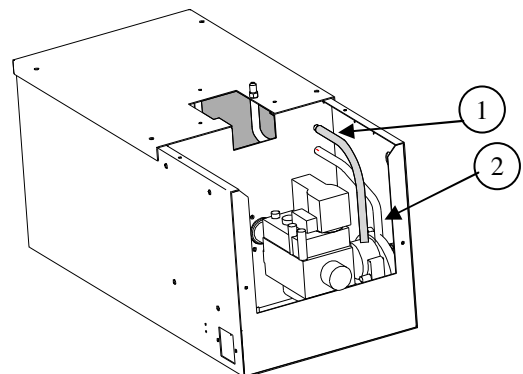
Controleer correcte werking controlecontact onderdruk.

7) Gaslijn en elektrode :

- Elektrische draden van de gasklep ontkoppelen.
- Verwijderen gasstraat door bevestigingschroef aan voorzijde los te maken.
- Inspuitsstuk, brander en branderkop schoonmaken.
- Demonteer de elektrode plaat. Elektrode afkoppelen, nazien, afborstelen en vervangen indien nodig.
- Tussensafstand tussen pin en massa nazien (= 4 mm).

8) Aansluiting lucht pressostaat:

N°	Benaming
1	Drukmeetpunt onderdruk brander (groene slang)
2	Drukmeetpunt luchtinlaat



9) Uitlaat rookgassen :

Nazien en schoonmaken rookgasbuizen volgens lokale voorschriften.

VERVANGING VAN STUKKEN:

Mono-elektrode :

Gasstraat losmaken. Mono-elektrode vervangen indien noodzakelijk. Tussensafstand tussen pin en massa nazien (4 mm).

Brander en inspuitstuk:

Gasstraat losmaken. Brander ontkoppelen, spuitstuk ontkoppelen vervangen indien noodzakelijk. Na ontkoppelen van spuitstuk, de dichting vervangen.

Controle en veiligheid unit

Om te vervangen, 4 klemmetjes losmaken, ontkoppel de stekker alsook de hoogspanningskabel.

Pressostaat

Open de bovenkap, ontkoppel de draden van het micro-contact - markeer ze zorgvuldig en maak de pressostaat los (klemmetjes).

Motor-extractor groep

Schroef de 4 moeren los die de motor vasthouden. De motor-ventilator groep kan nu eenvoudig naar achteren gebracht en verwijderd worden. Indien de turbine van de motoras dient verwijderd te worden, gebruik dan een inbusleutel om de binnenzeskantschroef los te draaien en trek de turbine van de as.

13 Defecten – Mogelijke oorzaken - Remedies

Vooraleer een onderdeel in het toestel te vervangen moet men nagaan:

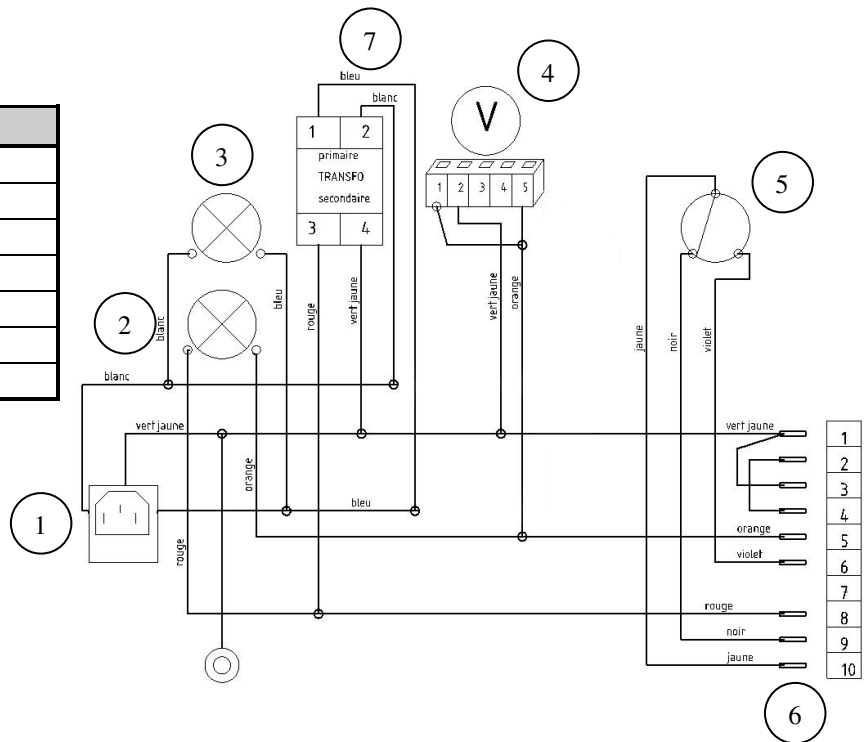
- 1) indien elektrische voeding correct is.
- 2) indien gastoevoer naar toestel voldoende is (gasfilter proper).

DEFECTEN	MOGELIJKE OORZAKEN	REMEDIES
Motor draait niet (rode en gele lichtjes branden)	Turbine klem Motor zit vast of defect Zekeringen gesprongen	Reinigen Vrijmaken en/of vervangen Zekeringen vervangen
Motor draait (rode en gele lichtjes branden) maar apparaat slaat niet aan	Obstructie in schouw Motor defect Pressostaatbuisjes geplooid of omgewisseld Ontstekingsmodule defect Turbine vervuild	Contoleren en vrij maken Reinigen of omwisselen Correct herplaatsen Vervangen Reinigen met perslucht
Correcte werking van pressostaat maar geen ontsteking	Gebarsten elektrode Opening ontstekingselektrode te groot Ontstekingsmodule defect	Vervangen Afstand verkleinen (4mm+/-1)
Wel ontsteking maar geen ontsteking van de brander (gele lichtje aan en rode licht uit)	Gasklep defect Ontstekingsmodule defect Elektrode uit positie Probleem gasvoeding	Vervangen Vervangen Herplaatsen Reinigen filter + buizen
Ontsteking heeft plaats maar apparaat slaat af na een tijd	Ionisatie-elektrode defect Ontstekingsmodule defect	Vervangen
Abnormaal lawaai. Ontstekingsproblemen	Brander is ontregeld. Slippen turbine. Motorlagers defect. Positionering van de buizen	Verifieer de afregeling. Herpositioneren. Motor vervangen. Herpostioneren en bevestiging nazien.

14 Elektrisch schema

INTERN

N°	Benaming
1	Voedingsstekker+ zekeringen
2	Rode lamp
3	Gele lamp
4	Gasafsluiter
5	Pressostaat
6	Elektronische stuurmodule
7	Scheidingstransfo

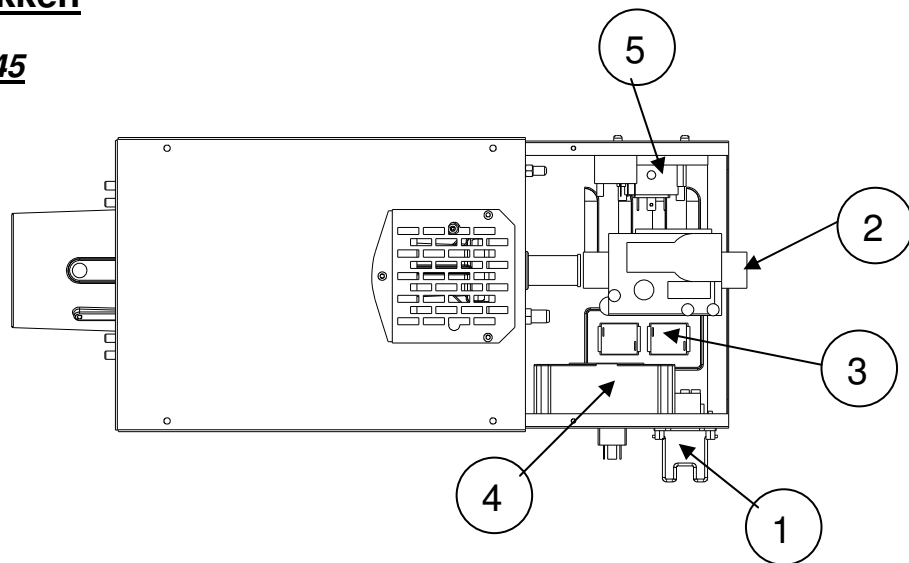


15 Verkrijgbare opties

Afschermrooster BTLH2R45	0340112
Foutmelding op afstand : normaal gesloten contact	0240016

16 Wisselstukken

BTLH2R45



2 gasventiel



Réf : **10 21 210**

4 elektronische branderautomaat



Réf : **80 21 101**

Mono-electrode



Réf : **10 30 016**

1 Stekker kit (2-delig)



Réf : **02 80 217**

3 Gele lamp



Réf : **10 25 243**

3 Rode lamp



Réf : **10 25 244**

6 Motorventilatorgeheel
BTLH2R45



Réf : **06 12 043**

5 Pressostaat BTLH2R45



Réf : **10 21 208-69**

De organismen die in het kader van hun uitvoeringsbevoegdheid het recht hebben op tussenkomst voor, tijdens, of na de ingebruikname, moeten geraadpleegd worden alvorens aan te vangen met de installatie van het toestel, dit om op de hoogte te zijn van de in voege zijnde normen en voorschriften.

17 Lijst nationale wetgeving België

BELGISCHE VOORSCHRIFTEN (NBN) OF EUROPESE VOORSCHRIFTEN (NBN EN)

- NATIONALE VOORSCHRIFTEN - OF VOORSCHRIFTEN VAN DE LOKALE GASDISTRIBUTIEMAATSCHAPPIJ

- NBN 51.003 en 51.004
- AFVOER ROOKGASSEN
- NBN EN 13410
- NBN, ARAB en AREI