



REZNOR®

Guardian

Rideaux d'air commerciaux



 **NORTEK**™
GLOBAL HVAC

Guardian

Rideaux d'air commerciaux



Les rideaux d'air de la série Guardian sont destinés aux applications en milieux commerciaux et tertiaires. Ils ont été conçus pour s'intégrer agréablement dans toutes les architectures.

Modèles

Ces rideaux d'air sont actuellement disponibles :

- > GS: apparent
- > GR: encastré, faux plafond bas

Une version verticale sera bientôt disponible.

Chaque modèle est équipé d'un ventilateur à 3 vitesses. Les modèles électriques ont également un régulateur SmartElec, économiseur d'énergie. Un panneau de commande pour les paramètres de température et de ventilation est également inclus.

De plus, chacune des versions est disponible en tant que:

- > Version ambiante; non chauffé
- > À chauffage électrique
- > Avec batterie eau chaude

Les versions chauffées électriquement nécessitent une connexion triphasée (415V), pour les autres versions une connexion monophasée (230V) est suffisante.

La couleur standard est le blanc RAL 9003. D'autres couleurs sont disponibles sur demande et moyennant un supplément de prix.

Options

- > Sortie de secours éclairée
- > Kit de montage mural
- > Capteur extérieur
- > Interrupteur de porte (jeu d'aimants)

Utilisations

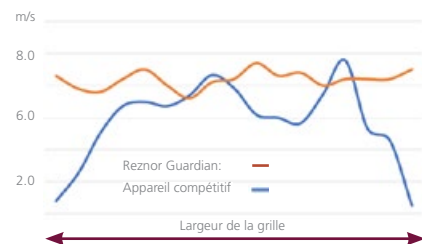
- > Cafés
- > Hôtels
- > Bureaux
- > Restaurants

Performance exceptionnelle

Les rideaux d'air disposent d'une grille en nid d'abeille au lieu des ailettes conventionnelles. Cela répartit le flux d'air plus uniformément sur toute la largeur du rideau d'air.



Ce graphique montre la vitesse uniforme de l'air sortant de la grille d'un rideau d'air Guardian de 1,5 m de large, par rapport à un modèle compétitif.



Ces mesures ont été effectuées avec le ventilateur réglé à une vitesse habituelle

Caractéristiques et avantages

- > Réduisent jusqu'à 80% des pertes de calories au travers des portes
- > Conçus pour des portes jusqu'à 4 mètres de hauteur
- > Modèles électriques: commande SmartElec économique
- > Design attrayant
- > Grille en nid d'abeille
- > Entretien aisé
- > Les performances de chaque modèle peuvent être réglés pour une capacité standard ou élevée
- > Matériel certifié CE
- > Éléments chauffants électriques à réponse rapide
- > Participent efficacement au chauffage
- > Peuvent être installés côte à côte et constituer visuellement une seule unité.

| Caractéristiques techniques | | | | | | | | | | |
|--|-------|---------------|-------|-------|-----------------|-------|-------|---------------|-------|-------|
| | | Basse vitesse | | | Vitesse moyenne | | | Haute vitesse | | |
| Tous les modèles | | 1000 | 1500 | 2000 | 1000 | 1500 | 2000 | 1000 | 1500 | 2000 |
| Largeur maximale de porte | m | 1.0 | 1.5 | 2.0 | 1.0 | 1.5 | 2.0 | 1.0 | 1.5 | 2.0 |
| Hauteur de montage maximale | m | 3.0 | 3.0 | 3.0 | 3.0 | 3.0 | 3.0 | 4.0 | 4.0 | 4.0 |
| Débit d'air maximum | m³/h | 1,150 | 1,730 | 2,300 | 1,440 | 2,268 | 2,880 | 1,800 | 2,700 | 3,600 |
| Vitesse maximale de l'air | m/s | 6.4 | 6.4 | 6.4 | 8 | 8.4 | 8 | 10 | 10 | 10 |
| Puissance moteur | W | 365 | 530 | 730 | 365 | 530 | 730 | 365 | 530 | 730 |
| Niv. sonore @ 3m en champ libre | dB(A) | 52 | 52 | 52 | 55 | 55 | 55 | 59 | 59 | 59 |
| Modèles ambiants - non chauffés | | | | | | | | | | |
| Alimentation | | 230V 1ph 50Hz | | | | | | | | |
| Charge totale | A | 1.17 | 1.52 | 2.32 | 1.29 | 1.74 | 2.65 | 1.36 | 1.97 | 2.80 |
| Poids | kg | 32 | 48.5 | 60 | 32 | 48.5 | 60 | 32 | 48.5 | 60 |
| Modèles à chauffage électrique | | | | | | | | | | |
| Capacité de chauffe - std/max ¹ | kW | 9/12 | 12/18 | 18/24 | 9/12 | 12/18 | 18/24 | 9/12 | 12/18 | 18/24 |
| Alimentation | | 415V 3ph 50Hz | | | | | | | | |
| Charge élec. totale par phase | | | | | | | | | | |
| Standard - Comme fourni | A | 13.7 | 18.3 | 27.4 | 13.8 | 18.4 | 27.7 | 13.8 | 18.5 | 27.8 |
| Max. - À sélectionner par l'installateur | A | 17.9 | 26.6 | 35.7 | 18.0 | 26.8 | 36.0 | 18 | 27 | 36.2 |
| Poids | kg | 34.5 | 52 | 64.5 | 34.5 | 52 | 64.5 | 34.5 | 52 | 64.5 |
| Modèles à eau chaude | | | | | | | | | | |
| Capacité de chauffe maximale ² | kW | 9/12 | 12/18 | 18/24 | 9/12 | 12/18 | 18/24 | 9/12 | 12/18 | 18/24 |
| Alimentation | | 230V 1ph 50Hz | | | | | | | | |
| Charge totale | A | 1.17 | 1.52 | 2.32 | 1.29 | 1.74 | 2.65 | 1.36 | 1.97 | 2.80 |
| Poids (incl. eau) | kg | 38.5 | 58 | 72 | 38.5 | 58 | 72 | 38.5 | 58 | 72 |

¹Std = capacité de chauffe standard, Max = fusible à sélectionner par l'installateur ²kW basé sur températures d'entrée/de sortie 82/72°C

Régulation

Tous les modèles sont livrés avec une commande séparée et un câble réseau RJ45 de 10 m.

Caractéristiques

- > Installation simple facile, câblage sans borniers.
- > Réglages simples - les utilisateurs n'ont qu'à sélectionner le chauffage (marche/arrêt; pas sur les modèles ambiants), la vitesse du ventilateur (1/2/3) et la température de sortie.
- > Modbus, compatible avec le système de gestion du bâtiment.
- > Maintient une température de sortie constante, avec compensation de la vitesse de l'air (pas avec les modèles ambiants).
- > Capteur de soufflage pour une température de consigne précise.

- > Peut être connecté à un thermostat externe en option pour un contrôle proportionnel.

Avantages

- > Économie d'énergie - la commande intelligente contrôle la température de consigne, de sorte qu'une fois atteinte, l'appareil n'a qu'à moduler.
- > Installation économique - aucune mise en service spécialisée requise.
- > Retour sur investissement raccourci grâce aux économies d'énergie.
- > Connexion simplifiée entre l'appareil et le fonctionnement avec un câble plug & play 24V (Belden 8132), disponible en différentes longueurs.
- > Commande centrale - peut être montée jusqu'à 100 m de l'appareil.

- > Design discret - le plastique moulé et le pavé tactile mince s'intègrent dans les intérieurs modernes. À placer dans un boîtier de prise murale double (encastré) standard.
- > Sécurité - peut être protégées par mot de passe pour empêcher tout accès non autorisé.
- > Contrôle en réseau jusqu'à 16 rideaux d'air

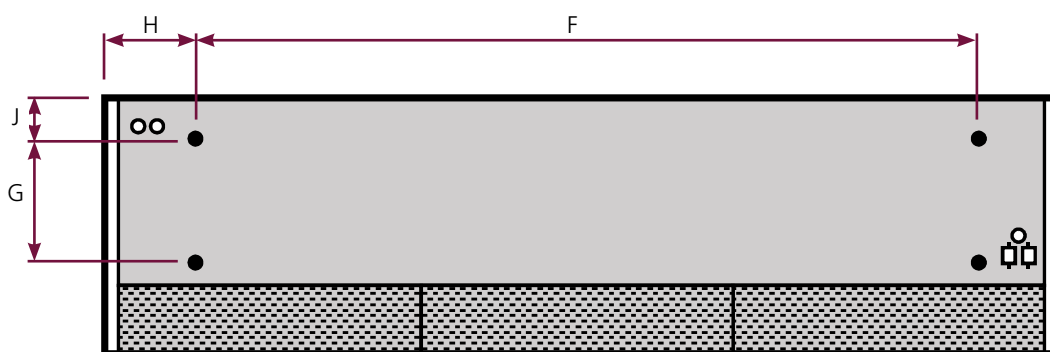
Commande, fournie séparée



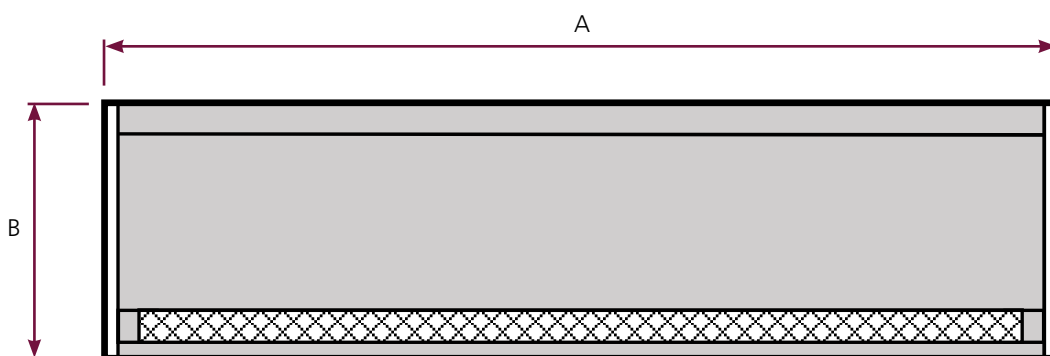
Capteur externe optionnel



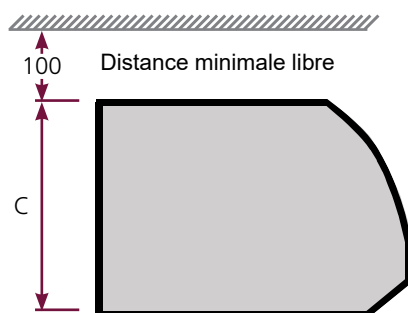
Dimensions - Modèles apparents (GS)



Vue de dessus



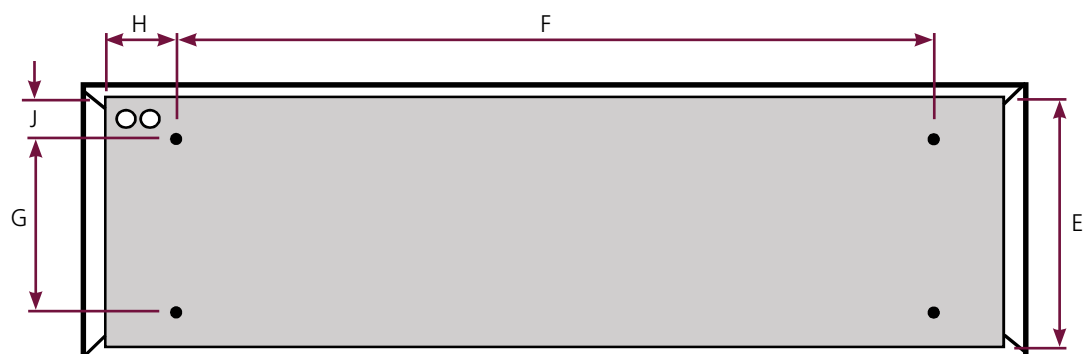
Vue de dessous



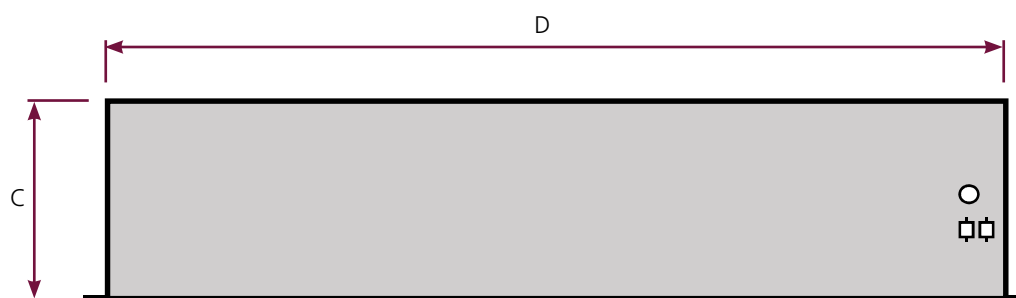
Vue latérale

| Dimensions | | GS1000 | GS1500 | GS2000 |
|--|----|--------|--------|--------|
| Modèle | | | | |
| A - Largeur entière | mm | 1,094 | 1,620 | 2,148 |
| B - Profondeur entière | mm | 440 | 440 | 440 |
| C - Hauteur | mm | 306 | 306 | 306 |
| F - Entre suspension | mm | 830 | 1,360 | 1,884 |
| G - Entre suspension | mm | 227 | 227 | 227 |
| H - Emplacement du point de suspension | mm | 132 | 130 | 132 |
| J - Emplacement du point de suspension | mm | 70 | 70 | 70 |

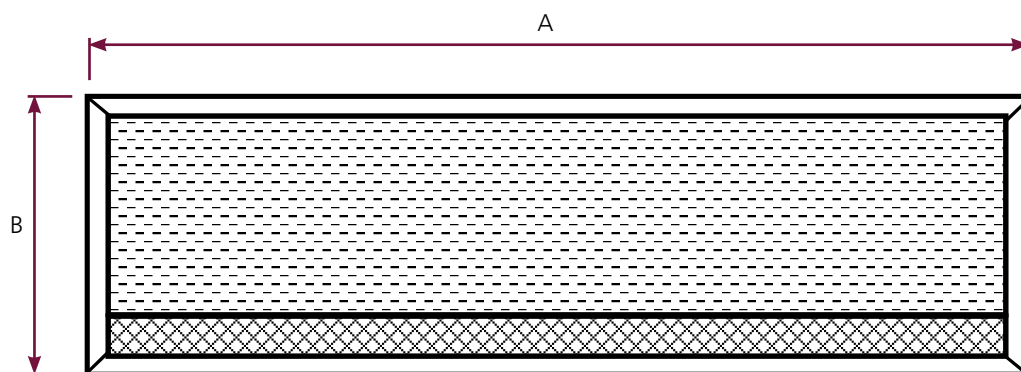
Dimensions - Modèles encastrés (GR)



Vue de dessus



Vue de face

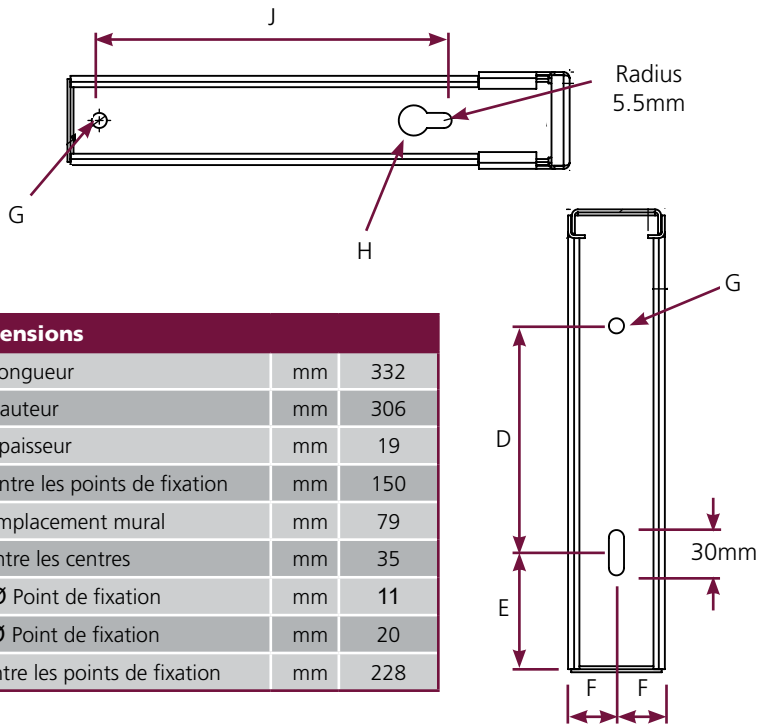


Vue de dessous

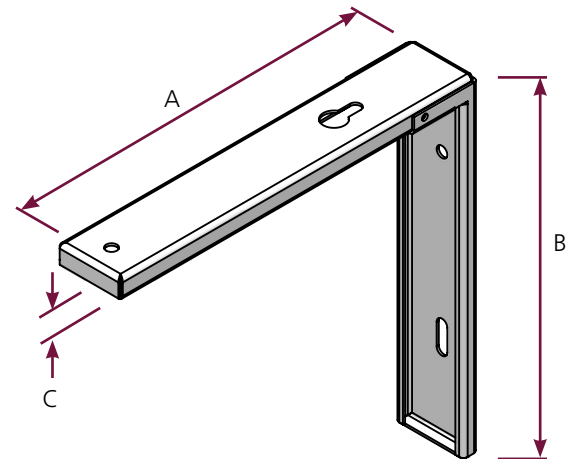
| Dimensions | | GR1000 | GR1500 | GR2000 |
|--|----|--------|--------|--------|
| A - Largeur entière | mm | 1,125 | 1,650 | 2,177 |
| B - Profondeur entière | mm | 457 | 457 | 457 |
| C - Hauteur | mm | 273 | 273 | 273 |
| D - Largeur du boîtier | mm | 1,060 | 1584 | 2,111 |
| E - Boîtier en profondeur | mm | 438 | 438 | 438 |
| F - Entre suspension | mm | 830 | 1360 | 1,884 |
| G - Entre suspension | mm | 298 | 298 | 298 |
| H - Emplacement du point de suspension | mm | 114 | 112 | 114 |
| J - Emplacement du point de suspension | mm | 70 | 70 | 70 |

Équipement en option

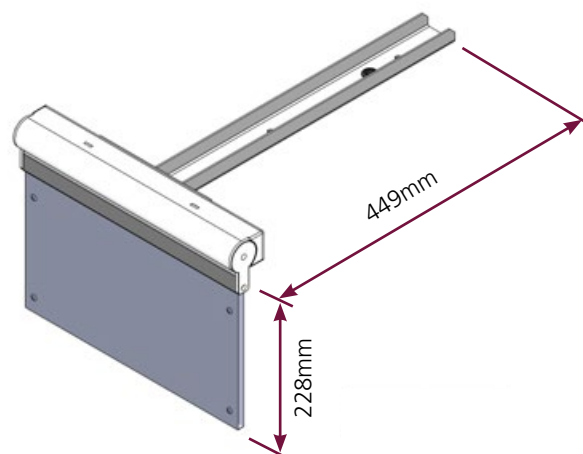
Support de montage mural (pour GS)



| Dimensions | | |
|----------------------------------|----|-----|
| A - Longueur | mm | 332 |
| B - Hauteur | mm | 306 |
| C - Épaisseur | mm | 19 |
| D - Entre les points de fixation | mm | 150 |
| E - Emplacement mural | mm | 79 |
| F - Entre les centres | mm | 35 |
| G - Ø Point de fixation | mm | 11 |
| H - Ø Point de fixation | mm | 20 |
| J - Entre les points de fixation | mm | 228 |



Indication de sortie d'urgence (GS)





Nortek Global HVAC Belgium nv
Robert Klingstraat 96A
B-8940 Wervik
Belgium

Tel. +32 (0)56 52 95 11
Fax. +32 (0)56 52 95 33
info.reznor@nortek.com
www.reznor.eu

Reznor® is a registered trademark of Nortek Global HVAC, LLC.

Company Standards and Services:

All products manufactured by Nortek Global HVAC facilities in Europe are tested and approved to CE standards. All European Nortek Global HVAC production facilities are assessed to EN ISO 9001 Quality Assurance. Nortek Global HVAC offer a service to our customers; including budget schemes, on site technical support and a comprehensive after-sales package. Nortek Global HVAC reserves the right to change specifications without prior notice. Errors and omissions excepted.