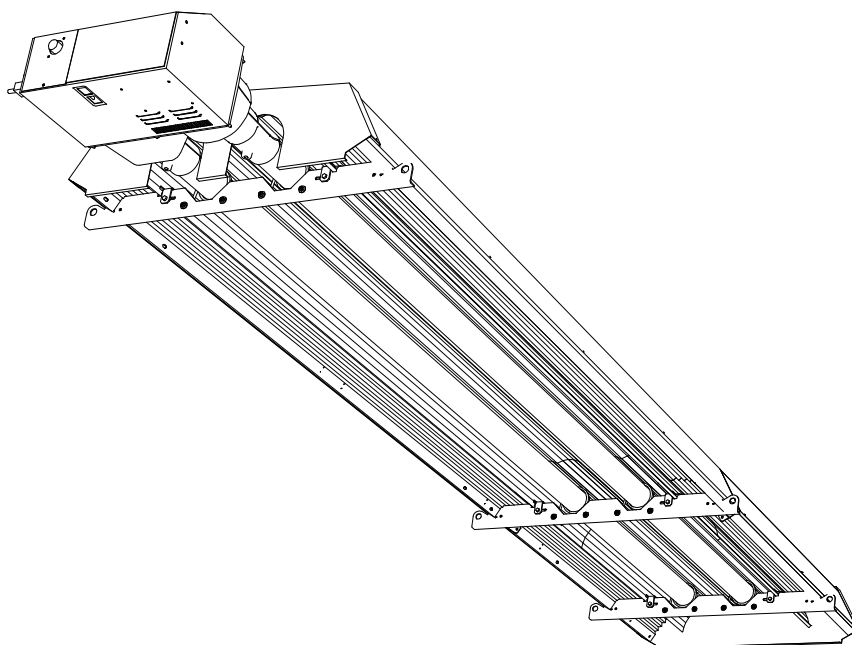


# Hochleistungs Gas-Dunkelstrahler **BTwin™ BTH2R17**



**Deutschland DE Kategorie II 2ELL3B/P**  
**Österreich AT Kategorie II 2H3B/P**  
CE - Prüfnummer PIN 1312 BL 3197

## TECHNISCHE INFORMATION FÜR INSTALLATION - WARTUNG - BEDIENUNG

### Bitte beachten!

Diese Installations- und Bedienungsanleitung liegt jedem Gerät bei und ist für den Installateur bestimmt.  
Sie enthält die komplette Installationsanweisung, insbesondere in Bezug auf Gasanschluss, Elektroanschluss, Abgasführung etc.  
Diese Anleitung ist dem Betreiber sowie den eingewiesenen Mitarbeitern des Betreibers bei der Inbetriebnahme der Anlage auszuhändigen.

10.11.030 /B  
06/2014



## INHALTSVERZEICHNIS

<b>1</b>	<b>HINWEISE</b>	<b>P 4</b>
<b>2</b>	<b>TECHNISCHE DATEN</b>	<b>P 5</b>
<b>3</b>	<b>GERÄTEABMESSUNGEN</b>	<b>P 6</b>
<b>4</b>	<b>GERÄTEZUSAMMENBAU</b>	<b>P 7</b>
	a/ Verpackung	
	b/ Montage, Reflektor/Konvektor	
	c/ Vorbereiten der Strahlrohre	
	d/ Montage der Strahlrohre / Reflektor / Konvektor	
<b>5</b>	<b>AUFHÄNGEN DES GERÄTES</b>	<b>P 10</b>
<b>6</b>	<b>ABSTÄNDE</b>	<b>P 12</b>
	a/ Abstände zu brennbaren Gegenständen	
	b/ Montagehöhen	
<b>7</b>	<b>ABGASABFÜHRUNG</b>	<b>P 13</b>
	Typ A indirekt	
	Typ B raumluftabhängig	
	Typ C raumluftunabhängig	
<b>8</b>	<b>GERÄTEANSCHLÜSSE</b>	<b>P 18</b>
	a/ Elektroanschluss	
	b/ Abgasabführung	
	c/ Gasanschluss	
	d/ Externe Störanzeige	
<b>9</b>	<b>TEMPERATUREREGELUNG</b>	<b>P 19</b>
<b>10</b>	<b>PROGRAMMIERUNG</b>	<b>P 20</b>
<b>11</b>	<b>GERÄTEINBETRIEBNAHME</b>	<b>P 20</b>
<b>12</b>	<b>WARTUNG</b>	<b>P 21</b>
<b>13</b>	<b>UMSTELLUNG AUF EINE ANDERE GASART</b>	<b>P 23</b>
<b>14</b>	<b>MÖGLICHE STÖRUNGEN</b>	<b>P 24</b>
<b>15</b>	<b>ELEKTRO ANSCHLUSSPLAN</b>	<b>P 25</b>
<b>16</b>	<b>SONDERZUBEHÖR AUF ANFRAGE</b>	<b>P 26</b>
<b>17</b>	<b>ERSATZTEILLISTE</b>	<b>P 26</b>
	<b>AUSFÜHRENDE INSTALLATIONSFIRMA</b>	

## **1. HINWEISE**

1. Achten Sie auf äußere Beschädigung der Verpackung und überprüfen Sie die Bestelldaten mit den Angaben auf dem Verpackungsaufkleber.
2. Bitte lesen Sie die Anleitung sorgfältig vor der Installation des Gerätes.
3. Diese Anleitung ist nur für das entsprechende Land gültig, wenn das Landessymbol z.B. **DE** für **Deutschland** oder **AT** für **Österreich** mit der Gerätekenzeichnung übereinstimmt. Ist dies nicht der Fall, sprechen Sie mit dem Lieferant oder dem Hersteller.
4. Vor der Installation überprüfen Sie die örtlichen Voraussetzungen wie Gerätetyp, Gasart, Anschlussdruck und Anschlussspannung mit den technischen Angaben gemäß dem Gerätetypenschild.
5. Veränderungen am Gerät bezüglich den Angaben des Herstellers sind unzulässig, führen zu Gefahren und der Gewährleistungsanspruch entfällt.
6. Die Geräte dürfen nicht in Räumen installiert und betrieben werden, wenn in der Umgebungsluft chloridhaltige korrosive oder feuergefährliche Bestandteile enthalten sind.
7. Die Verbrennungsluftzuführung zum Aufstellraum muss gewährleistet sein.
8. Die Geräte wurde im Werk einer sorgfältigen Qualitätskontrolle unterzogen und eine Funktionsprüfung durchgeführt.
9. Als Betreiber des Gerätes sind Sie verantwortlich für die Vermeidung von Personen-, Sach- und Umweltschäden.

### **Vorschriften und Aufstellbedingungen :**

Die Installation muss den geltenden Normen entsprechen und durch einen Fachmann ausgeführt werden. Die geltenden Normen sind im Anhang 1 aufgeführt.

Der Strahler arbeitet mit einer geschlossenen Brennerkammer. Die Oberflächentemperaturen liegen jedoch höher als 150°C. Der Strahler darf daher nicht in explosionsgeschützten Räumen installiert werden und in Räumen, in denen brennbare Stoffe, Farben oder Lösungsmittel gelagert werden.

Die Strahler dürfen zusätzlich nicht in Räumen installiert werden, in denen korrosive Dämpfe, selbst in kleineren Konzentrationen, vorhanden sind.

Die einschlägigen Regeln zur Lüftung und Gesundheitsvorsorge sind zu beachten.

Die BTwin und BTH2R17 haben die CE-Zulassung für alle europäischen Länder. Aufgrund nationaler Besonderheiten, die in den Ländern der europäischen Union herrschen, ist es notwendig, jeweils die länderspezifischen Geräte zu verwenden, die für das jeweilige Land vorgesehen sind. Wir erteilen gerne Auskunft.

### **GARANTIEEINSCHRÄNKUNG**

- 1) Die Garantie für unsere Geräte erstreckt sich nur auf die Benutzung der Geräte für die Gebäudeheizung. Sie gilt nicht, wenn unsere Geräte in speziellen Prozessanlagen integriert sind und keiner normalen Benutzung unterliegen.
- 2) Wir garantieren nicht bei einer Nutzung der Geräte im Umfeld von aggressiven oder korrosiven Gasen z.B. schwefelhaltige Chlor- Ammoniak- und Dämpfe aus Natrium usw.
- 3) Die Garantie entfällt, auch wenn die Geräte unsachgemäß behandelt, gelagert oder montiert werden.
- 4) Bei Nichtbeachtung dieser Installations- und Bedienungsanleitung entfällt die Garantie für die Geräte.

## 2. Technische Daten

Gerätetyp		BTH2R17
Nennwärmebelastung	kW	16,5
Nennwärmeleistung	kW	14,7
Wirkungsgrad	%	89
Strahlungsfaktor		0,66
NOX Klasse		4
Anschlussspannung		230/240V 50Hz
Gerätesicherung	5x20mm	5A
Elektrische Leistung bei Start	VA	120
Elektrische Leistung bei Betrieb	VA	70
Art der Abgasabführung		A2, B22, C12, C32
Öffnung Verbrennungslufteintritt Typ ABC	mm	Ø30
Blende im Abgasaustritt	mm	Ø63
Schaltpunkt Differenzdruckwächter	Pa	77
Abgasventilator	mm	Ø120
Gerätegewicht	kg	115

Tabelle 1

### Gasqualität und Geräteeinstellung (Düsendruck)

Distributed gas		Erdgas H	Erdgas L	Flüssiggas
Gaskategorie für DE	I12ELL3B/P	x	x	x
Gaskategorie für AT	I12H3B/P	x		x
Referenzgas		G20	G25	G30
Heizwert des Referenzgases 1013 mbar		34,02MJ/m <sup>3</sup>	29,25MJ/m <sup>3</sup>	45,65MJ/kg
Wobbeindex 15°C 1013 mbar		14,09 kWh/	11,53 kWh/	
Gasanschlussdruck mbar		20	20	50
Min. Gasanschlussdruck mbar		17	18	42.5
Max. Gasanschlussdruck mbar		25	25	57.5
<b>BTH2R17</b>	Brennerdüse	360	360	190
	Düsendruck mbar	9.5	14.5	RB*
	Gasverbrauch 15°C	1,75 m <sup>3</sup> /h	2,03 m <sup>3</sup> /h	1,30 kg/h

\* RB = Druckregler blockiert (Düsendruck 50 mbar)

Tabelle 2

#### Einstellung des Gerätes:

Der Düsendruck ist ab Werk für das in der Tabelle angegebene Referenzgas (**G 20**) eingestellt. Bei Betrieb mit Gasen mit einem anderen Wobbeindex (W) muss der Düsendruck (P) wie folgt errechnet und neu eingestellt werden.

Für Flüssiggas (3. Gasfamilie) ist der Druckregler im Gerät blockiert, das Referenzgas ist G30.

$P_R$  = Referenz Düsendruck gemäß Referenz Kennzeichentabelle

$P_1$  = Düsendruck (Vorhandenes Gas)

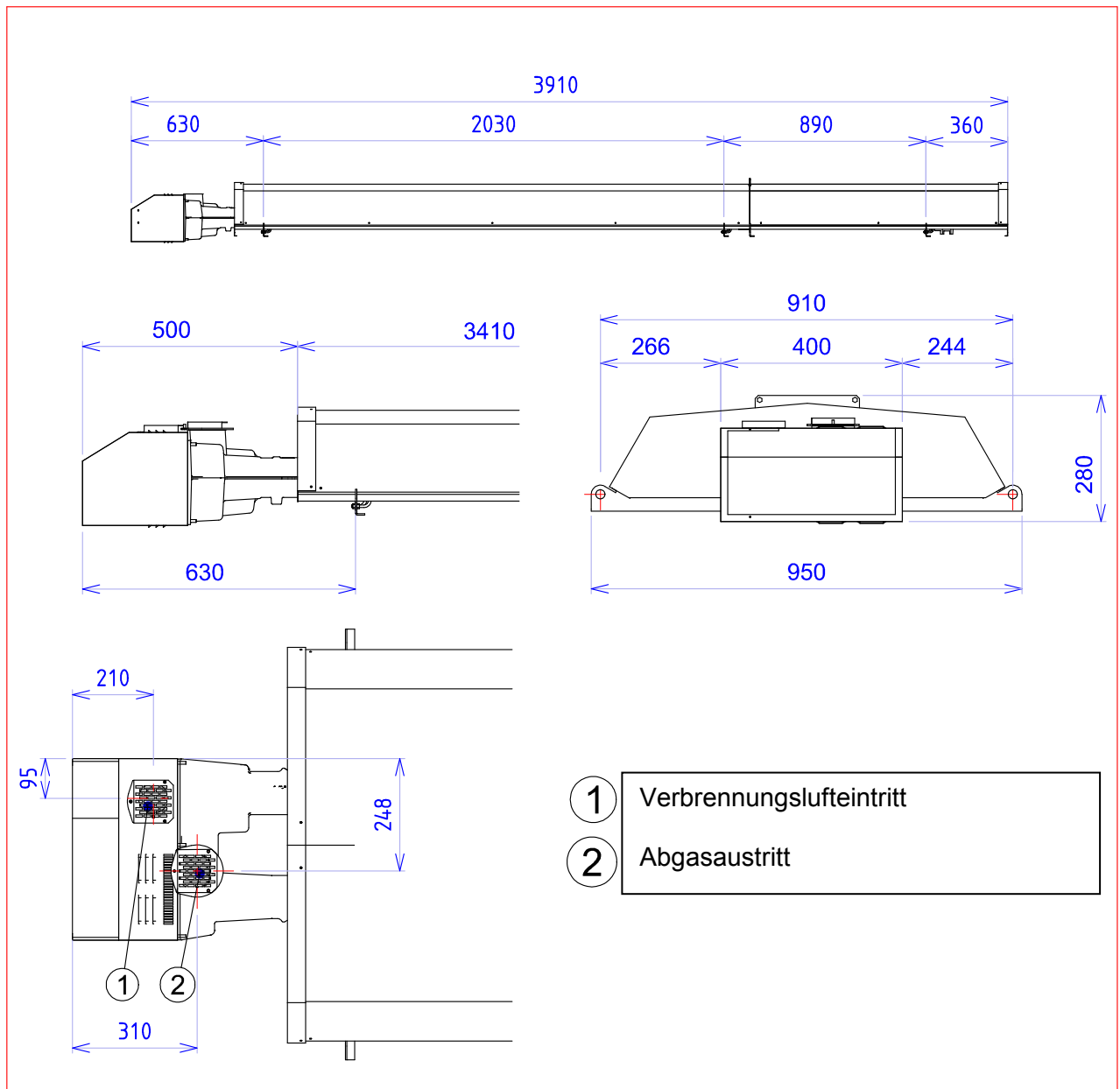
$W_R$  = Referenz Wobbeindex

$W_1$  = Wobbeindex (Vorhandenes Gas) (bei 15°C 1013mbar)

Formel zur Berechnung des neuen Düsendruckes

$$P_1 = \frac{P_R \times (W_R)^2}{(W_1)^2}$$

### 3. Geräteabmessungen



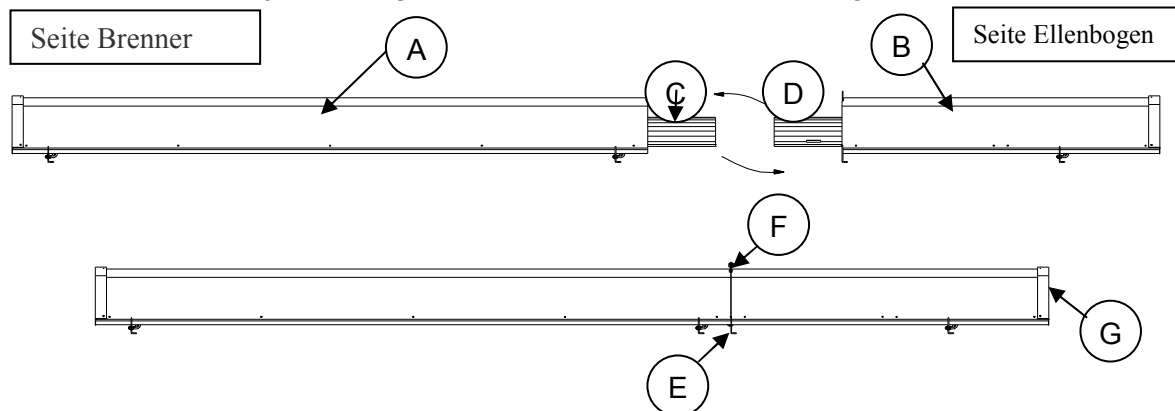
## 4. Gerätezusammenbau

### a/ Verpackung

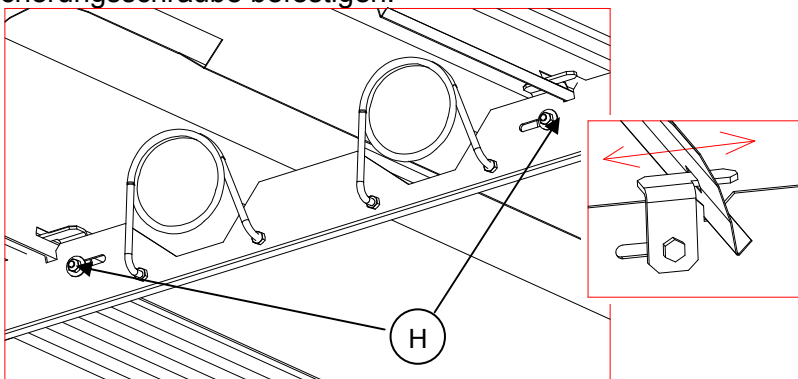
Anzahl	Bezeichnung	Référence
1	Karton mit Brennergehäuse	
1	Karton beinhaltet Reflektor/Konvektor BTH2R17 « Brennerseite »	0710118
1	Karton beinhaltet Reflektor/Konvektor BTH2R17 « Umlenkung »	0710125
2	Strahlrohre Ø76,1 – lg : 3 200mm	1030214
1	Turbulatoren Ø76,1 – lg : 2m	1003110

### b/ Montage Reflektor/Konvektor

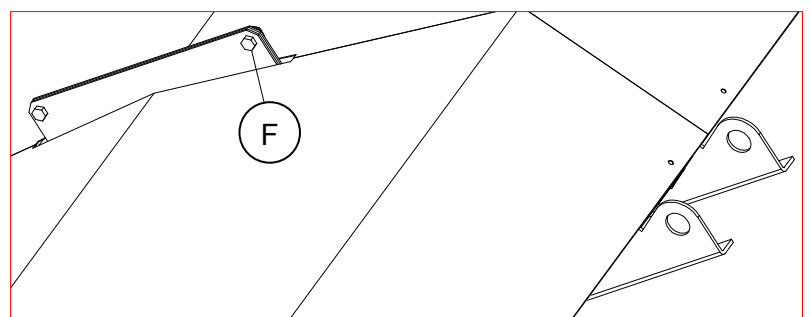
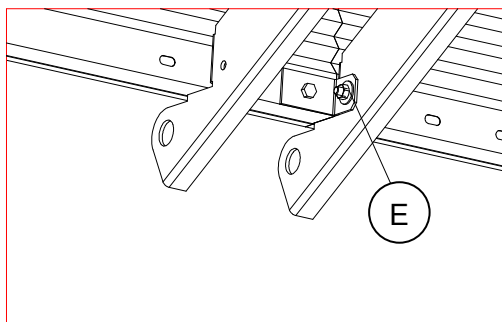
- Die Konvektoren ca. 1m vom Boden auf einem Untergestell legen.
- Die beiden Konvektoren ( Brennerseite (A) und Konvektor (B) zum Umlenkbogen zusammenstecken.
- Reflektor (C und D) jeder Baugruppe überlappt an der Verbindung.



Stecken Sie die Halterung des Reflektors (H) in den Schlitz.  
Die Position (C or D) des Reflektors liegt in der Rille der Traverse.  
Schieben Sie dann den Feststellwinkel (H) in den Schlitz des Reflektors, danach Sicherungsschraube befestigen.



Zur festen Verbindung zwischen den Baugruppen verwenden Sie 4 Schrauben mit U-Scheiben und Muttern (E und F).



### **c/ Vorbereiten der Strahlrohre**

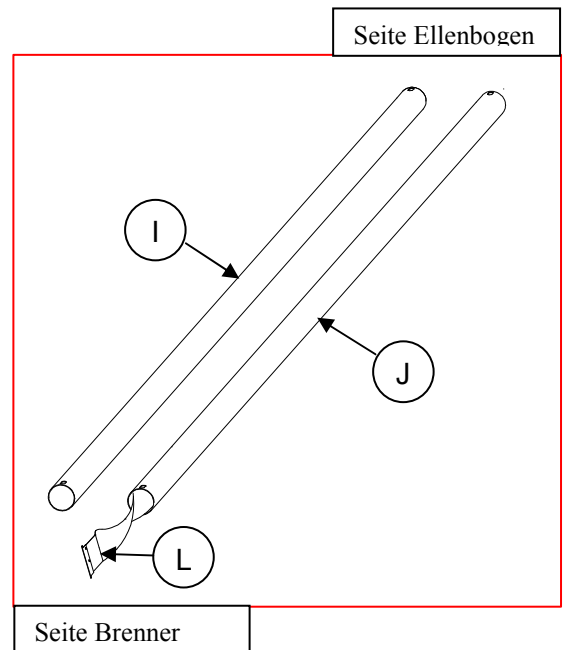
Die beiden lange Rohre (I und J) sind baugleich.

#### **- Strahlrohr (I)**

Kein

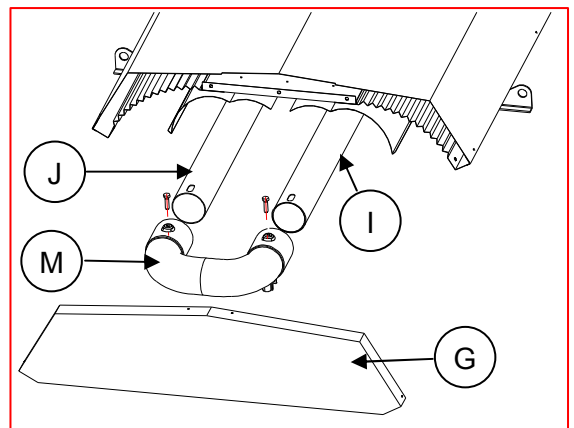
#### **- Strahlrohr (J) zum Abgasventilator**

Seite Brennen Seitenposition des Turbulatoren  
2m Länge (L).



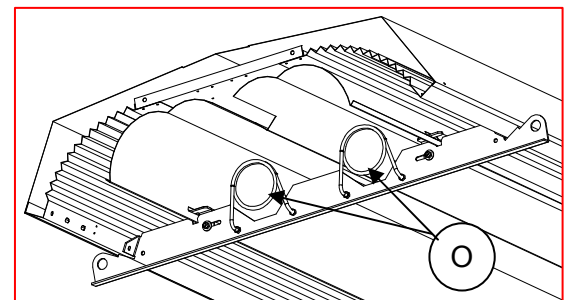
### **d/ Montage der Strahlrohre / Reflektor / Konvektor**

- 1/ Entfernen Sie die Abdeckung (G) an der Umlenkseite.



- 2/ Schieben Sie das lange Strahlrohr (I und J) von der Brennerseite durch die Klemmrings (O) so das beide Rohrenden noch ca. 20 cm Abstand vor dem Klemmring haben.

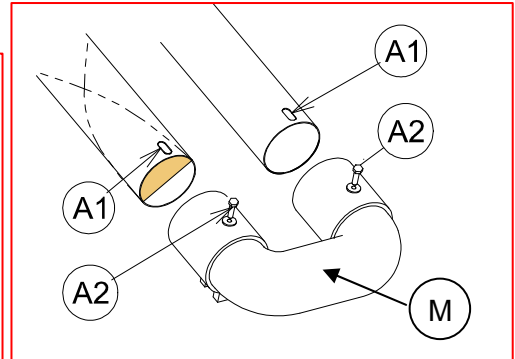
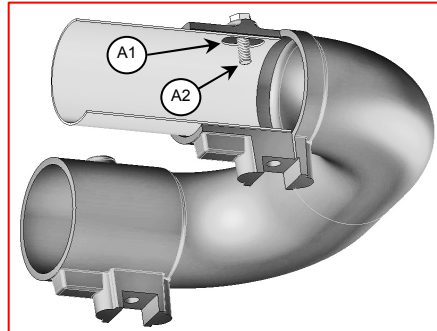
Achtung, die Strahlrohre (I und J ) dürfen bei der Montage nicht vertauscht werden.



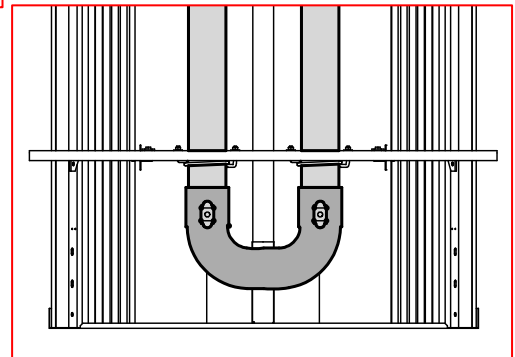


- 3/ Stecken Sie das U-Bogen (M) auf die beiden Strahlrohre.

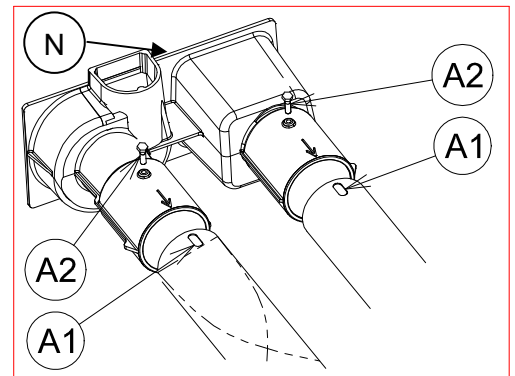
Beim Einschrauben der Sicherungsschrauben (A2) darauf achten, dass diese durch das Langloch in den Strahlrohren hindurch gehen und somit die Strahlrohre blockiert werden !!



- 4/ Die Strahlrohre und Umlenkbogen bis zur richtigen Position zusammenschieben.



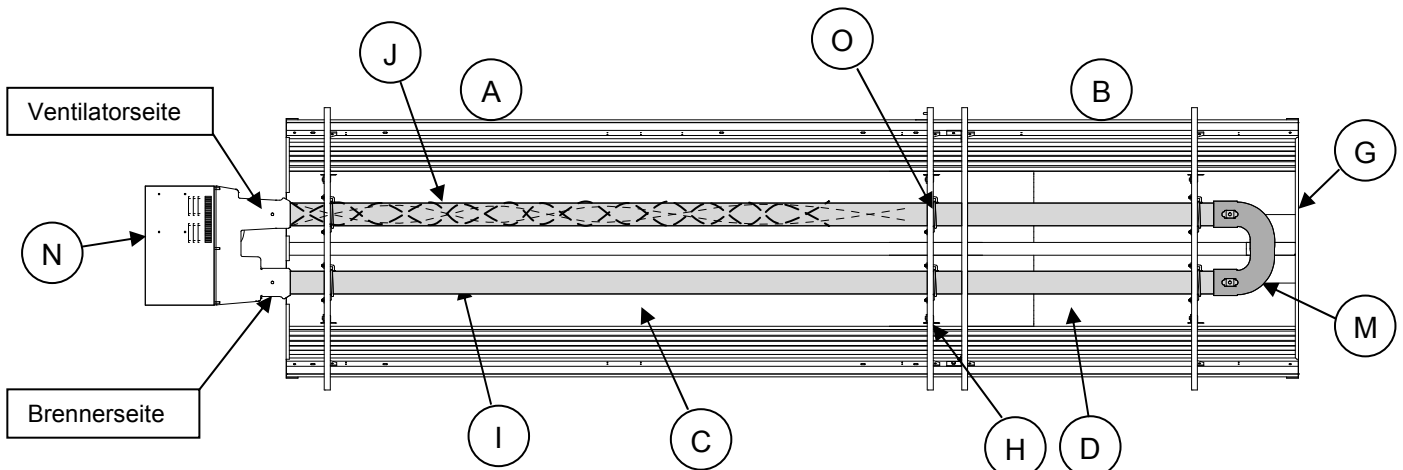
- 5/ Montieren Sie die Abdeckung (G) an der Umlenkseite



- 6/ Stecken Sie das Brennergehäuse (N) auf die beiden Strahlrohre.

Beim Einschrauben der Sicherungsschrauben (A2) darauf achten, dass diese durch das Langloch (A1) in den Strahlrohren hindurch gehen und somit die Strahlrohre blockiert werden !!

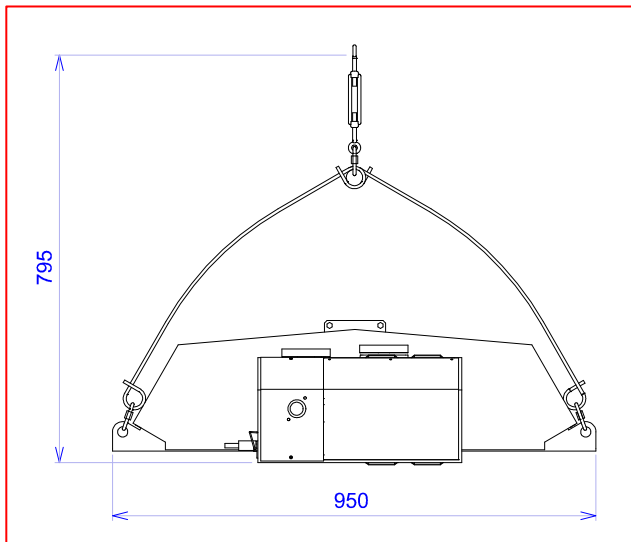
Geräteansicht von unten



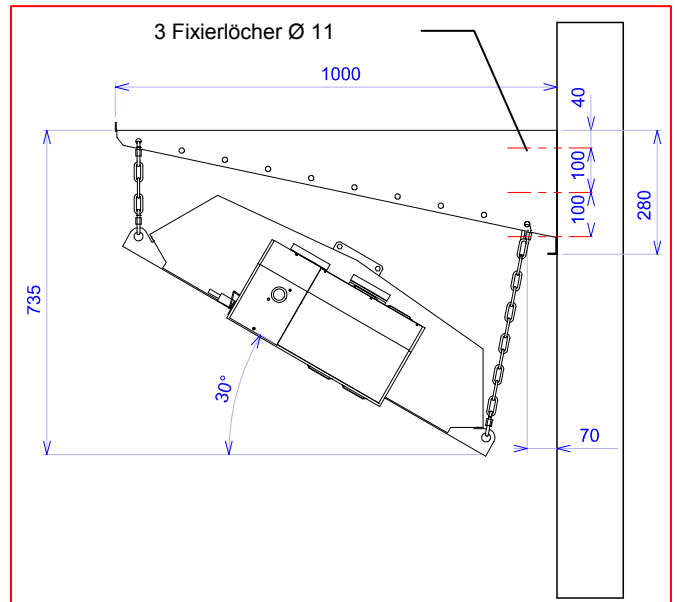
## 5. Aufhängen des Gerätes

Ist die Anordnung und die Anzahl der Geräte bestimmt, erfolgt die Aufhängung mit Ketten oder Stahlseilen an der Dachkonstruktion, an Trägern, Bindern oder an der Wand.

Folgende Aufhängungen sind bei GAZ INDUSTRIE erhältlich :



DECKENMONTAGE



WANDMONTAGE

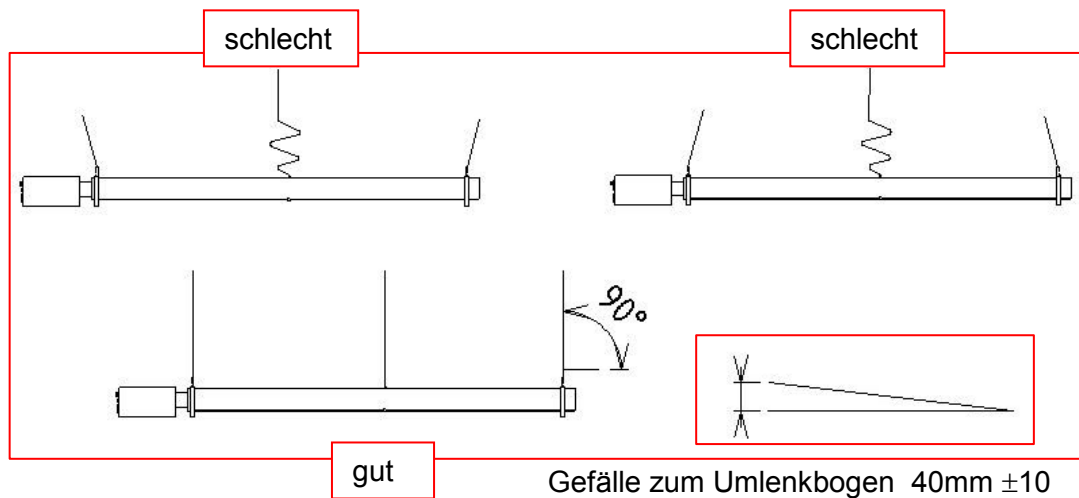
**BEACHTEN:** Der Neigungswinkel des Dunkelstrahlers darf nicht über 30° sein!!

Montagebausatz:

Modell	Deckenmontage	Wandmontage
	Bestell. Nr.	Bestell. Nr.
BTH2R17	0340137	0340121

## SICHERHEITSHINWEISE

Die Befestigungspunkte sollen lotrecht über den Befestigungsbügeln sein.



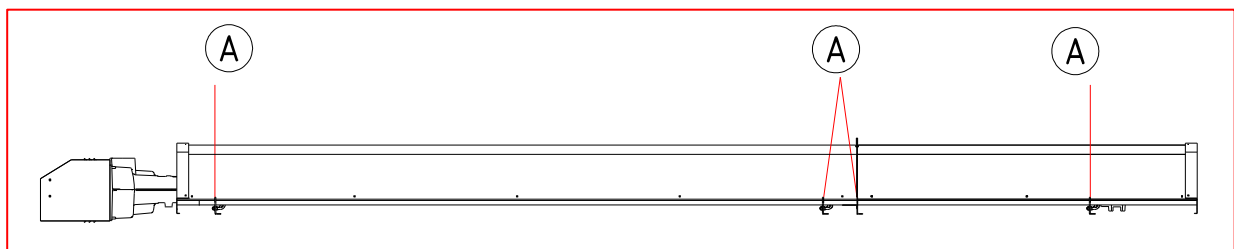
Der totale Steigungsgrad vom Strahler soll 40 mm ±10 in der Richtung dem Ellbogenanschluss sein.

### **Sehr wichtig:**

Die Geräte müssen generell flexibel aufgehängt werden, da Ausdehnungen und Schwingungen auftreten können.

Übermäßige Schwingungen sind zu vermeiden. Die Wandbefestigungsbügel von GAZ INDUSTRIE berücksichtigen diese Ausdehnung.

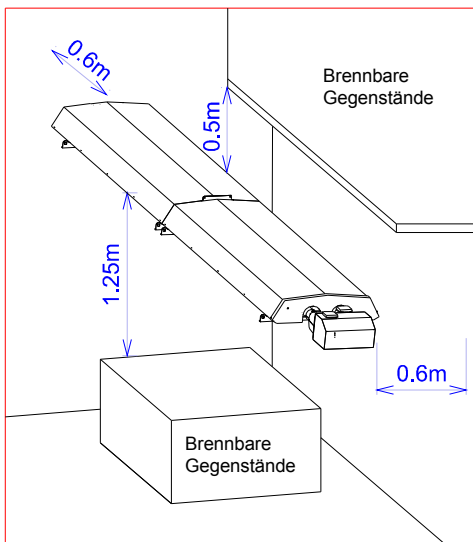
Bei einer Wandaufhängung soll die Neigung der Geräte in Längsrichtung gesehen 30° von der Waagerechten nicht überschreiten.



Markierung	Beschreibung
A	Vorgeschriebene Aufhängepunkte

## 6. Abstände

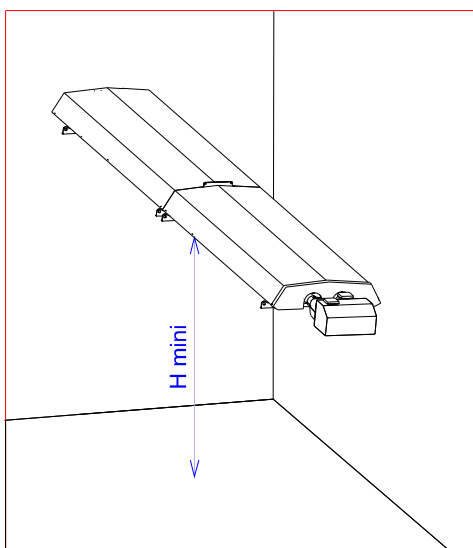
### a/ Mindestabstände zu ungeschützten brennbaren Gegenständen



Vom Dunkelstrahler müssen zu brennbaren Gegenständen die in der Abbildung 23 angegebenen Mindestabstände unbedingt eingehalten werden.

Bei geringeren Abständen zu brennbaren Gegenständen muss das Arbeitsblatt G 638 Teil II beachtet werden.

### b/ Empfohlene Mindestmontagehöhe



Die Höhen und Befestigungsarten hängen von den baulichen Gegebenheiten einer Halle ab. Die Mindesthöhe vom Boden beträgt bei einer Vollbeheizung einer geschlossenen Halle:

Device	Modell	Deckenmontage
BTH2R17	3.60 m	3.00 m

### Besonderheiten :

- 1) Bei der Montage der Strahler über einem Kran muss ggf. zum Schutz des Motors und der elektrischen Teile des Krans eine Abdeckung auf dem Kran montiert werden.
- 2) Die Anordnung der Strahler über Maschinen oder Regalen, die die Ausbreitung der Strahlung in den Aufenthaltsbereich stark behindern, ist zu vermeiden.
- 3) Die Strahler sind nicht direkt über Hebebühnen (z.B. in Kfz-Werkstätten) anzuordnen, um Schäden an Karosserie oder Aufbauten der Fahrzeuge zu vermeiden.
- 4) In Werkstätten mit Montagegruben oder ähnliche baulichen Gegebenheiten kann in diesen Zonen nicht der gleiche Komfort wie im übrigen Raum gewährleistet werden.

## 7. Abgasabführung

**Zur Montage der Abgas- und Verbrennungsluftleitung müssen alle zutreffenden gesetzlichen Vorschriften beachtet werden.**

Über die Ausführung der Abgasanlage hat sich das Installationsunternehmen mit dem zuständigen Bezirksschornsteinfegermeister oder der Genehmigungsbehörde abzusprechen.

Die Gas - Dunkelstrahler sind mit den Abgas- und Verbrennungsluftleitungen (wie Abb.) für folgende Gerätekategorien systemzertifiziert und zugelassen:

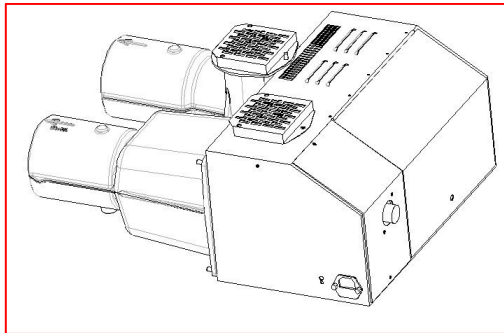
**Typ A** indirekte Abgasabführung Typ A (Ausführung nur über Ausnahmegenehmigung möglich)

**Typ B** raumluftabhängig

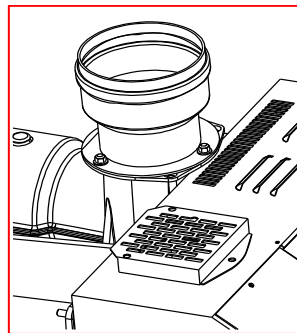
**Typ C** raumluftunabhängig Typ C12, C32.

- Typ der Abgasanlage Burfix oder Mugro 2000 D

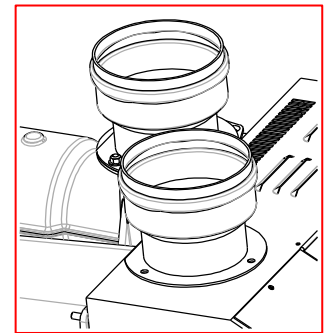
**TYPE A**



**TYPE B**



**TYPE C**



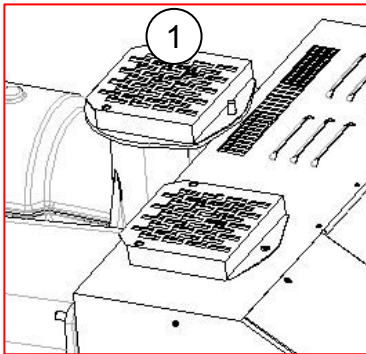
Die Grenzlänge der geraden Verbindungsleitung für die Abgasleitung beträgt 8 m, diese gilt auch für die Verbrennungsluftleitung. Die Wand oder Dachdurchführungselemente gehören nicht zur Grenzlänge.

Bei Verwendung von zusätzlichen Formstücken reduziert sich die Grenzlänge der Verbindungsleitung wie folgt:

### INDIREKTE ABGASABFÜHRUNG TYP A

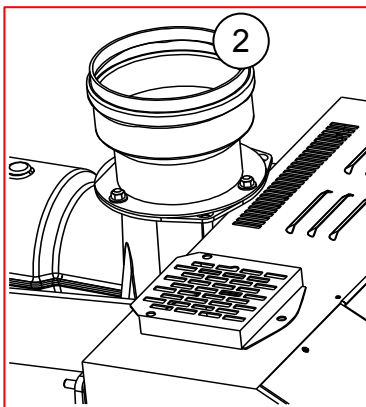
Im Allgemeinen werden Dunkelstrahler an Abgasanlagen angeschlossen. Es gibt allerdings Situationen, in denen eine indirekte Abgasabführung sinnvoll ist, z.B. Arbeitsplatzbeheizung in einer sehr großen Halle, Temperierung einer Lagerhalle zur Frostfreihaltung etc. Beachten Sie hierfür das DVGW-Arbeitsblatt G 638 – 2, Abschnitt 4.3.

## ABGASABFÜHRUNG TYP B



Das Gerät wird generell ohne Abgasstutzen geliefert, (siehe Abbildung 28).

Die Gas-Dunkelstrahler können an eine Einzelabgasanlage angeschlossen werden und führen ihre Abgase direkt ins Freie durch das Dach oder die Außenwand ab.



Bei der Ausführung **Typ B**, muss das Gitter (1) entfernt und der Abgasstutzen (2) gemäß Abbildung 29 montiert werden. Bei Entnahme der Verbrennungsluft aus dem Aufstellraum muss dies ohne Gefahren möglich sein.

Die Verbrennungsluftmenge beträgt 1,75 m<sup>3</sup>/h pro kW.

### HINWEISE ZUR AUSFÜHRUNG B22:

- Zur Verbrennungsluftzuführung müssen die zutreffenden gesetzlichen Vorschriften beachtet werden.
- Der Aufstellraum muss je kW installierter Nennwärmebelastung der Dunkelstrahler mindestens einen Rauminhalt von 10 m<sup>3</sup> haben.
- Der Durchmesser der Abgasleitung darf nicht reduziert werden.
- Die Abgasleitung muss druckdicht ausgeführt sein.
- Es dürfen keine Rohre aus Kunststoff verwendet werden.

### Verbrennungswerte

	Verbrennungsluft	Abgas-temperatur	Abgasvolumen	Abgasmassenstrom
BTH2R17	32 m <sup>3</sup> /h	221 °C	60 m <sup>3</sup> /h	41 kg/h

Die Grenzlänge der geraden Verbindungsleitung für die Abgasleitung beträgt 8 m, das Dachdurchführungselement gehört nicht zur Grenzlänge.

Bei Verwendung von zusätzlichen Formstücken reduziert sich die Abgaslänge wie folgt, (Tabelle 7).

### Reduzierung der Abgasleitung

bei 1 Bogen 90°	um 2 m
bei 1 Bogen 45°	um 1 m
bei 1 T-Stück	um 2 m

Tabelle 7

## SAMMELABGASANLAGE (SYSTEM F) (siehe DVGW Arbeitsblatt G 638 II-3.3.3.3)

### Hinweis :

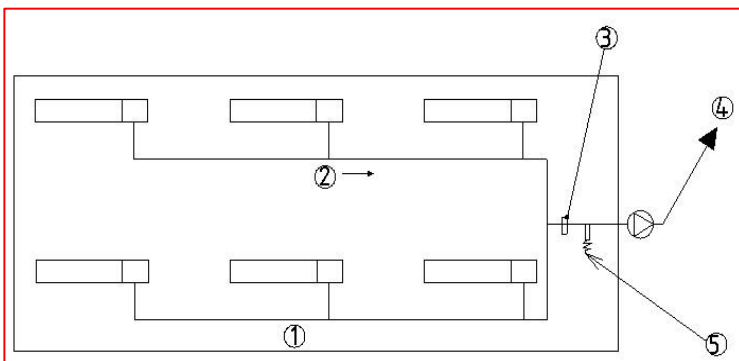
Der an jedem Gerät abgesaugte Luftvolumenstrom soll gleichwertig sein.  
 Bezüglich dem Luftüberschuss an jeder Druckausgleichseinrichtung muss bei der Inbetriebnahme der gleichmäßig abgesaugte Luftvolumenstrom überprüft werden.  
 Folgende Kontrollen werden vom Lieferant der Sammelabgasanlage überprüft:

1. Inbetriebnahme der einzelnen Gas-Dunkelstrahler
2. Abgastemperatur vor und nach der Druckausgleichseinrichtung.
3. O<sub>2</sub> bzw. CO<sub>2</sub> vor und nach der Druckausgleichseinrichtung.
4. CO unverdünnt.
5. Funktionskontrolle der Differenzdrucküberwachung, Sammelabgasventilator mit Differenzdruckwächter und Nachlauffunktion.

**Der Lieferant der Sammelabgasanlage legt diese nach den jeweils gültigen Vorschriften und Normen aus.**

**Die bei der Inbetriebnahme ermittelten Messwerte werden in einem Inbetriebnahme protokoll erfasst.**

### AUFBAUSCHEMA



N°	Beschreibung
1	Sammelabgasleitung
2	Gefälle der Rohrleitung 4mm/m
3	Differenzdruckwächter
4	Sammelabgasventilator
5	Kondensatablauf

Tabelle 8

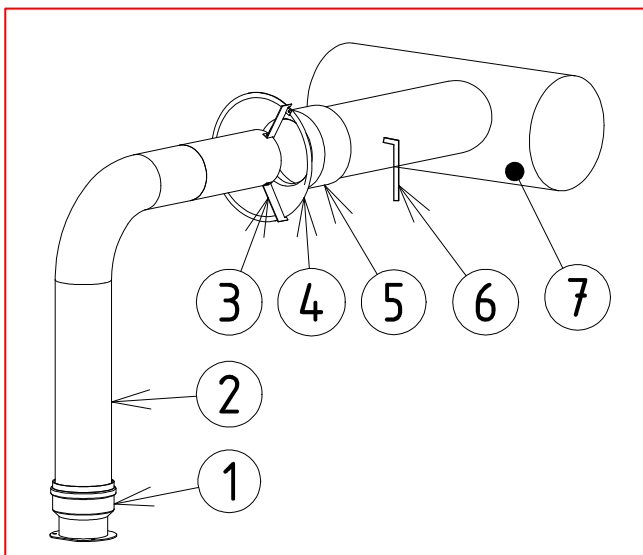
Abb.: 28

	Erforderliche Fördermenge
BTH2R17	165 m <sup>3</sup> /h

Tabelle 9

Der Aufstellraum muss je kW installierter Nennwärmebelastung der Dunkelstrahler indestens einen Rauminhalt von 10 m<sup>3</sup> haben

### Details der Druckausgleichseinrichtung



N°	Beschreibung
1	Anschluss am BTwin
2	Verbindungsrohr Ø97
3	3 Befestigungsbügel 120°
4	Druckausgleichseinrichtung
5	Rohr Ø125
6	Volumenstromregelvorrichtung
7	Sammelabgasleitung

Tabelle 10

Abb.: 29

## ABGASABFÜHRUNG TYP C

### RAUMLUFTUNABHÄNGIGE INSTALLATION

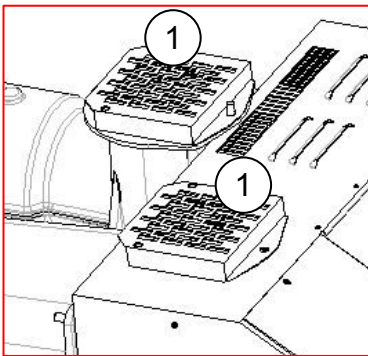


Abb.: 32

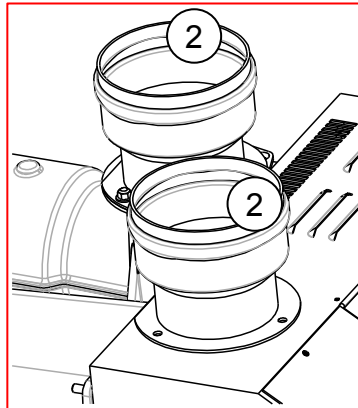


Abb.: 33

#### HINWEIS ZUR AUSFÜHRUNG C12, C32:

Diese Dunkelstrahler können auch raumluftunabhängig betrieben werden.

Die Verbrennungsluft wird in diesem Fall von Außen angesaugt.

- Der Durchmesser der Abgas und Verbrennungsluftleitung darf nicht reduziert werden.

- Die Abgas- und Verbrennungsluftleitung muss druckdicht ausgeführt sein.

- Es dürfen keine Rohre aus Kunststoff verwendet werden.

**Das Gerät wird generell ohne Abgasstutzen geliefert, ( siehe Abbildung 32).**

Die beiden Schutzgitter (1) entfernen und an dieser Stelle die mitgelieferten Anschlussstutzen (2) Ø100 montieren, (siehe Abbildung 33).

### Typ C12 Installationsmöglichkeiten

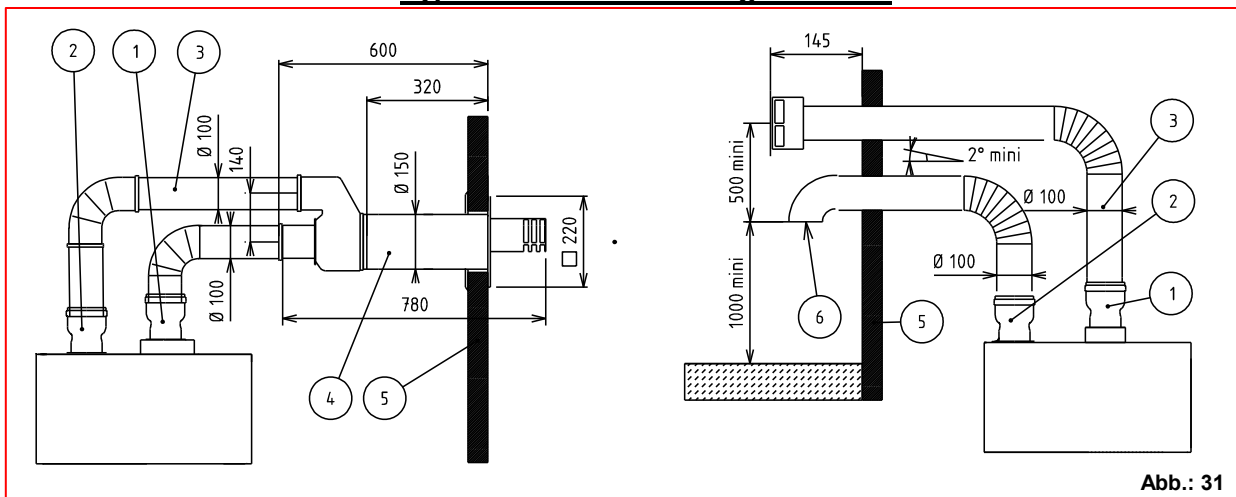


Abb.: 31

#### Raumluftunabhängiges Gerät

Der Abstand zwischen den beiden Rohrleitungsenden bei getrennter Wanddurchführung beträgt 500 mm.

Die Verbrennungsluftansaugung muss mindestens 1 m Abstand zu anderen Wänden oder Decken haben, (siehe Abbildung 30).

Die Abgasmündung muss über der Verbrennungsluftansaugung liegen.

Die Grenzlänge der geraden Verbindungsleitung für die Abgasleitung beträgt 8 m, diese gilt auch für die Verbrennungsluftleitung. Das Wanddurchführungselement gehört nicht zur Grenzlänge.

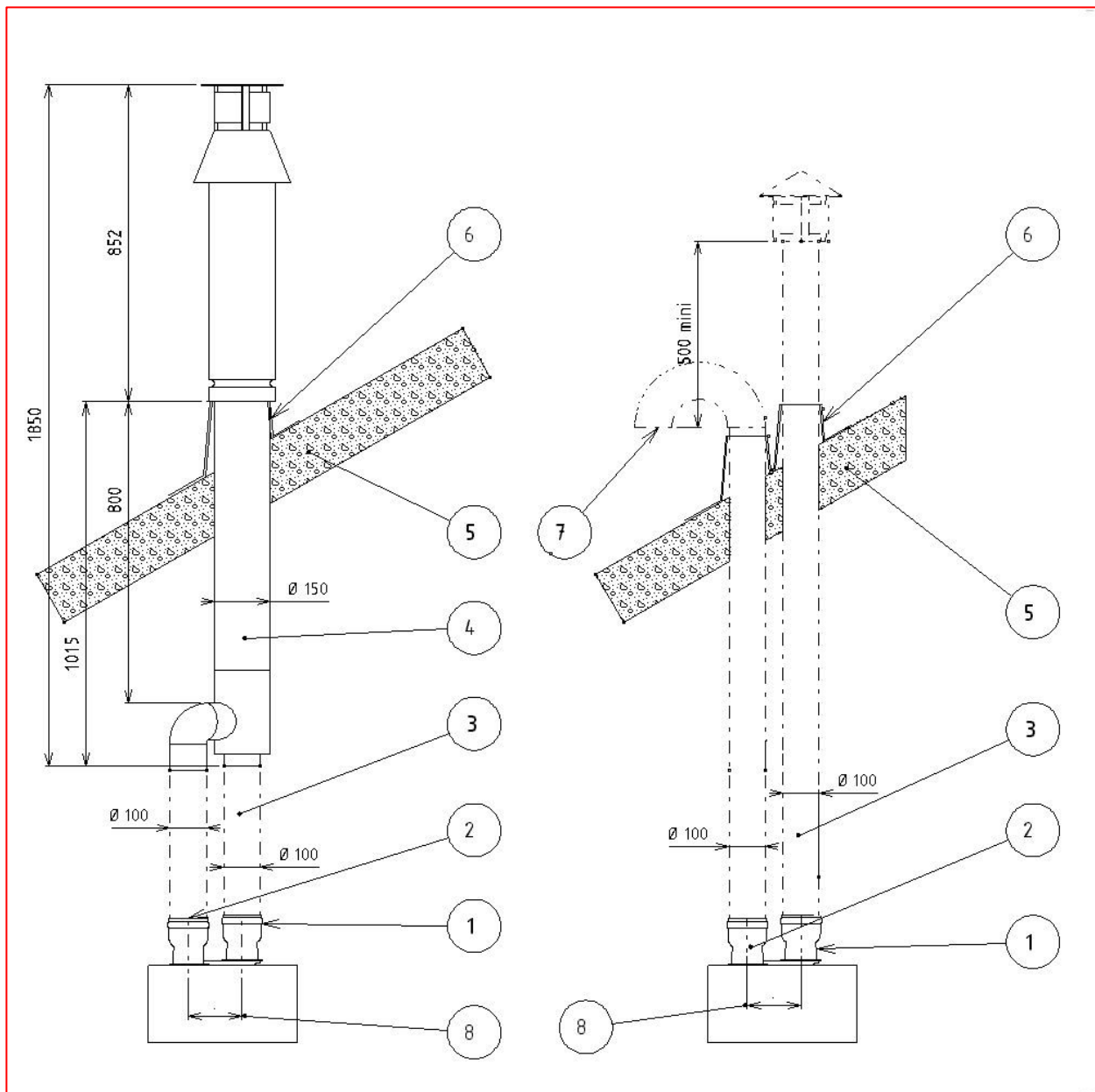
Bei Verwendung von zusätzlichen Formstücken reduziert sich die Grenzlänge, (siehe Seite 12, Tabelle 7).

N °	Beschreibung
1	Abgasrohr Ø 100
2	Verbrennungsluftanschlussstutzen Ø 100
3	Verbrennungsluftrohr Ø 100
4	Wanddurchführungselement Ø 150 / Ø 100
5	Außenwand
6	Vogelschutzgitter

Tabelle 11



### Abgasabführung Typ C32



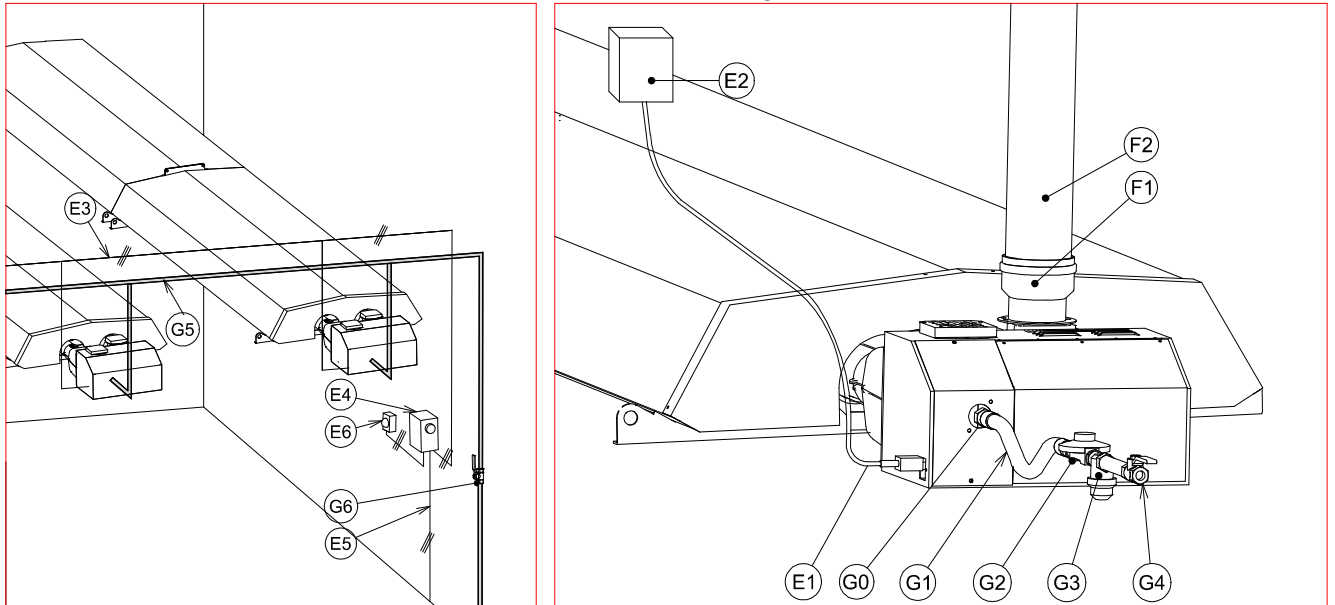
N°	Beschreibung
1	Abgasanschlusstutzen
2	Verbrennungsluftanschlusstutzen
3	Abgasrohr Ø100
4	Dachdurchführungselement Ø 150 / Ø 100
5	Dach mit Isollierung
6	Dachdurchführung
7	Vogelschutzgitter
8	Abstand zwischen den Rohren 182 mm

	Bestell Nr. für Dachdurchführungselement
BTH2R17	0340165

## 8. Installation und Anschlüsse (Gas & Elektro)

Zur Gasinstallation sowie dem Gasanschluss und Elektroanschluss müssen alle zutreffenden gesetzlichen Vorschriften beachtet werden.

Den Gas und Elektroanschluss darf nur ein hierzu berechtigtes Fachunternehmen durchführen.



### a/ Elektroanschluss

Markierung	Beschreibung
E1	Geräteanschlussleitung (Lieferung mit Gerät) L = 1,00m (3 x 0.75 mm <sup>2</sup> )
E2	Klemmkasten
E3	Zuleitung
E4	Klemmenkasten
E5	Anschlussspannung L/N/PE 230V 50Hz
E6	Raumtemperaturregler (Zubehör)

**ACHTUNG : Keine Elektroleitungen in der Nähe des Reflektors und des Brennergehäuses verlegen.**

### b/ Abgassystem

F1	Abgasanschlussstutzen Ø100 (Bausatz)
F2	Abgasleitung Ø 100 mm

### c/ Gasanschluss

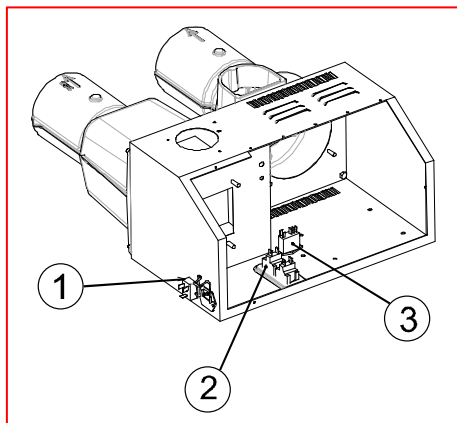
G0	Gasanschluss G ½"
G1	Gasanschlussschlauch (Zubehör)
G2	Gas-Druckregler (Zubehör)
G3	Gas-Filter (Zubehör)
G4	Geräteabsperrvorrichtung mit TAE (Zubehör)
G5	Gasleitung
G6	Hauptgasabsperrventil

#### d/ Option " Störmeldung "

Die Dunkelstrahler haben am Brennergehäuse eine Störanzeige, die vom Boden aus sichtbar ist.

Diese Option ermöglicht, durch den zusätzlichen Einbau eines Zeitrelais mit potentialfreiem Kontakt, dass die Störanzeige an einer Zentralstelle angezeigt werden kann.

Wird diese Option gewünscht, sprechen Sie uns bitte an.

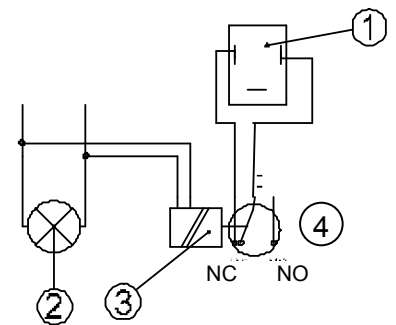


(1) Anschlussstecker für externe Störanzeige

(2) Störmeldeleuchte (rot)

(3) Zeitrelais zur Störanzeige

(4) Potentialfreier Kontakt



## 9. Temperaturregelung

Es wird empfohlen, eine automatische Regelung einzusetzen, die die Wärmeanforderungen berücksichtigt. Es werden entweder einzelne Zonen oder gesamte Räume geregelt.

Die Regelung des Gerätes erfolgt im Ein-Aus-Betrieb.

Die Anschluss - und Bedienungsanleitungen der Regelgeräte müssen beachtet werden, insbesondere :

- An kalten Wänden ist der Fühler auf einer wärmeisolierten Platte zu montieren, um den Einfluss der kalten Wand zu reduzieren.

## 10. Programmierung

Die Schaltuhr sollte so eingestellt werden, dass die Geräte ca. 30 Minuten vor Arbeitsbeginn einschalten. Diese Zeit ist je nach den Raumverhältnissen und der Außentemperatur zu verändern. Bei tieferen Außentemperaturen empfehlen wir, die Anlage während der Nachtzeiten nicht abzustellen, sondern nur im abgesenkten Betrieb zu fahren. Bei kurzen Unterbrechungen der Raumbelagung empfehlen wir, die Geräte nicht abzuschalten.

## 11. Geräteinbetriebnahme

**Vor der Erstinbetriebnahme ist sicherzustellen, dass alle zutreffenden gesetzlichen Vorschriften beachtet wurden.**

### **11.1 Voraussetzung zur Erstinbetriebnahme**

Die Erstinbetriebnahme darf nur von einem hierzu berechtigten Fachunternehmen oder Werkskundendienst durchgeführt werden. Prüfen Sie, dass das Gerät auf die vorhandene Gasart sowie Netzspannung eingerichtet ist und diese Angaben auf dem Gerätetypenschild mit den bauseitigen Voraussetzungen übereinstimmen.

**Die Erstinbetriebnahme ist abhängig vom Gasanschlussdruck in (mbar), folgende Werte gelten!**

<b>ERDGAS (G20, G25)</b> 2. Gasfamilie	<b>FLUSSIGGAS (G30) 3. 3.</b> 3. Gasfamilie
Inbetriebnahme zulässig 17 bis 25 mbar	Inbetriebnahme zulässig 42,5 bis 57,5 mbar für <b>DE, AT</b>
Inbetriebnahme <b>unzulässig</b> unter 17 mbar über 25 mbar	Inbetriebnahme <b>unzulässig</b> unter 42,5 mbar für <b>DE, AT</b>

Tabelle 14

Falls die Ursache des zu geringen oder zu hohen Anschlussdruckes nicht beseitigt werden kann, ist das Gasversorgungsunternehmen zu benachrichtigen. Bei Gasen der 3. Gasfamilie ist der Ersteller der Anlage bzw. der Gaslieferant zu benachrichtigen.

### **11.2 Kontrolle Gasanschlussdruck**

Druckmessgerät am Messstutzen vom Gasmagnetventil anschließen, (siehe Seite 22, Abb. 37) und Geräteanschlussarmatur öffnen. Alle unter Druck stehenden Gasrohre im Gerät auf Dichtheit prüfen, danach wie folgt in Betrieb nehmen und Anschlussdruck kontrollieren.

### **11.3 FUNKTIONSZYKLUS**

Alle Geräte sind in der Fabrik eingestellt und brauchen keine weiteren Änderungen mehr.

- Wenn das Gerät unter Spannung steht, leuchtet die gelbe Lampe auf und nach einschaltung des Luftdruckschalters startet die Vorspülzeit von ungefähr 15 Sekunden.
- Eine Flammenbildung entsteht und das Elektrogasventil öffnet.
- Wenn der Fühler eine Flamme detektiert, wird die Zündung abgeschaltet. Solange Gas und Strom eingeschaltet sind, bleibt das Gerät wirksam.
- Wird kein Flammensignal gemeldet, das Elektrogasventil schliesst und da erfolgt ein Wiederanlaufversuch.
- Falls sich nach 3 Startversuche keine Flamme bildet, schaltet sich das Gerät ab und verriegelt sich. Die rote Lampe blinkt.
- Um die Störungszustand auf zu heben, schalten Sie den Netzschalter aus und nach einigen Sekunden wieder ein.
- Während der Wirkung des Gerätes brennt nur die gelbe Lampe und weist auf permanente Kontrolle der Flamme und Unterdruck.
- Falls Anomalie, bitte beachten Sie insbesondere die Informationen im Kapitel 14 (Mögliche Störungen).

#### **11.4. Nennwärmebelastung überprüfen**

**Der Düsendruck muss bei der Erstinbetriebnahme gemäß (Seite 4, Tabelle 2) kontrolliert werden.**

Ab Werk sind die Geräte für Erdgas H (Wobbeindex 14,09) eingestellt.

Für Erdgas L ist vor der Inbetriebnahme eine Änderung des Düsendruckes für einen (Wobbeindex 11,53) erforderlich, (siehe Seite 4, Tabelle 2).

Für Flüssiggas sind die Geräte auf einen Düsendruck gemäß, (Seite 4, Tabelle 2), fest einzustellen, der Druckregler ist dann blockiert.

#### **11.5 Dichtheitskontrolle**

Alle gasführenden Teile im Gerät mit korrosionsfreiem Leckspray auf Gasdichtheit prüfen.

#### **11.6 Dichtheitsprüfung der Abgas- und Verbrennungsluftleitung**

Alle Verbindungen auf festen Sitz prüfen.

#### **11.7 Abgasmessung durchführen**

Eine Messöffnung ist bei der werkseitig gelieferten Abgasleitung nach ca. 2 x D oder im T-Stück vorhanden.

#### **11.8 Inbetriebnahmeprotokoll erstellen**

#### **11.9 Einweisung des Betreibers gemäß Bedienungsanleitung**

#### **11.10 Bedienungsanleitung dem Betreiber übergeben**

### **12. Wartung**

Es wird empfohlen, mindestens jährlich eine Überprüfung und Wartung durchführen zu lassen. Die Überprüfung und die Wartung an Gasgeräten dürfen nur von Gasversorgungsunternehmen, Vertragsinstallationsunternehmen und Wartungsunternehmen durchgeführt werden.

#### Empfohlene Reinigungsgegenstände:

Druckluft, Stahlbürste, Rohrbürste, Staubsauger, Reinigungsmittel, Putztücher.

### **ACHTUNG: DAS GERÄT VOR WARTUNGSARBEITEN GAS UND ELEKTROSEITIG ABSCHALTEN**

#### **WARTUNGSANLEITUNG :**

##### **1) Strahlrohre :**

Mit einer Stahlbürste die äußere Oberfläche der Strahlrohre entstauben. Nach Ausbau des Abgasventilators und des Brenneraggregats das Innere überprüfen.

Bei merklicher Staubablagerung müssen die Rohre von innen gesäubert werden. Sie können zuerst mit einer Rohrbürste gesäubert und dann mit Hilfe eines Industriestaubsaugers gereinigt werden. Die Innenseite des Verbindungsstückes ist auch zu reinigen.

##### **2) Reflektor :**

Den Zustand der Reflektoren überprüfen und bei Bedarf abnehmen. Der Reflektor kann mit einem weichen Lappen und mit verdünntem Reinigungsmittel sauber gemacht werden.

Wenn notwendig, ein nicht schleifendes Wachs für Stahl benutzen.

##### **3) Konvektor :**

Reinigung bei Bedarf mit einer weichen Bürste.

Prüfen Sie, dass die Rillen frei von Schmutz sind und tragen Sie bei Bedarf schwarze Farbe (matt) auf.

#### 4) Abgasventilator :

Überprüfen, ob der Ventilator ungehindert läuft. Etwaige Ablagerungen an den Schaufelblättern beseitigen. Das Gehäuse ist ebenfalls zu entstauben.

#### 5) Motor und Temperatursperre (Kühlflügel) :

Mit Druckluft reinigen.

#### 6) Kontrollkasten :

Die Schalttafel abnehmen und entstauben.

Sicherstellen, dass der Differenzdruckwächter für den Unterdruck richtig funktioniert.

#### 7) Gasleitung :

- Die Elektrodenhalterung abnehmen, und Elektroden kontrollieren, entstauben und auswechseln, wenn notwendig.
- Den Elektrodenabstand von 4 mm überprüfen.
- Stromkabel des Magnetventils abklemmen.
- Die Gasleitung herausnehmen durch Lösen der Befestigungsschrauben an der vorderen Abdeckung des Brennergehäuses.
- Die Düse, der Brenner und den Brennerkopf reinigen.

#### 8) Anschluss des Differenzdruckschalters:

N°	Beschreibung
1	Messstelle im Brennergehäuse (grüne Leitung)
2	Messstelle Verbrennungslufteintritt

Tabelle 15

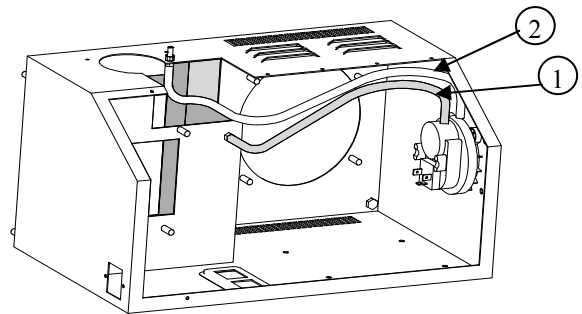


Abb.: 37

#### 9) Abgas und Verbrennungsluftleitung

Alle Verbindungen auf Dichtheit und festen Sitz prüfen.

### AUSWECHSELN VON BAUTEILEN

#### Elektrode :

Die Elektroden sind von innen am Brenneraggregat zugänglich.

Befestigungsschrauben lösen und Elektrodenhalter abnehmen. Wenn erforderlich, die Zündelektrode auswechseln. Der Abstand zwischen der Zündelektrode und der Masse-Elektrode muss 4 mm betragen. Die Zündelektrode muss  $10 \text{ mm} \pm 3 \text{ mm}$  vor dem Brennerkopf sein.

#### Brenner und Düse :

Abdeckhaube über dem Brenneraggregat abnehmen. Befestigung der Gasleitung abschrauben, sowie Brennerkopf und Düse, wenn erforderlich, Düse auswechseln.

Wenn die Düse ausgetauscht wird, muss die Dichtung ebenfalls erneuert werden.

#### Feuerungsautomat :

Befestigungsschraube am Deckel Feuerungsautomat entfernen – dann Kupplungen und HT Zündkabel lösen.

#### Druckwächter , siehe Abb. 37:

Schlauchleitungen abziehen. **Achtung! Nicht vertauschen.**

Elektroleitungen abziehen. **Achtung! Nicht vertauschen.**

Befestigungsschrauben lösen und von der Montageplatte abnehmen.

### **Abgasventilator :**

Die 4 Befestigungsschrauben, die den Abgasventilatormotor im Gehäuse halten entfernen. Sollte das Lüfterrad des Abgasventilators ausgetauscht werden, empfehlen wir den gesamten Antrieb des Abgasventilators zu erneuern.

## **13. Umstellung auf eine andere Gasart**

- Bei der Umstellung von Erdgas auf Flüssiggas oder umgekehrt muss die Brennerdüse ausgewechselt werden.
- Die Durchmesser dieser Düsen sind eingraviert.
- Die Tabelle 2, Seite 4 zeigt die unterschiedlichen Düsendurchmesser, die je nach Gasart verwendet werden müssen.
- Tabelle 2, Seite 4 zeigt auch die Einstellwerte für den Düsendruck.

**Hinweis :** Ein Umbausatz ist auf Anfrage lieferbar.

### **Voraussetzung zur Umstellung:**

**Die Umstellung darf nur von einem zugelassenen Installateur oder Werkskundendienst durchgeführt werden.**

Der Bausatz besteht aus:     1 Brennerdüse  
                                      1 Geräteaufkleber(Typenschild)

Die Größe der Brennerdüsen entnehmen Sie aus der Düsendruck, Wobbe-Indextabelle Seite 4, Tabelle 2.

### **Durchführung der Umstellung**

1. Geräteanschlussarmatur schließen.
2. Anschlussspannung über Hauptschalter freischalten.
3. Gasmagnetventil mit Brennerkopf ausbauen.
4. Neue Brennerdüse dicht in den Brennerkopf einschrauben.
5. Gasmagnetventil in umgekehrter Reihenfolge einbauen.
6. Gasanschluss wieder herstellen.
7. Anschlussdruck an Messstelle (1) überprüfen.
8. Gerät einschalten und Düsendruck an Messstelle (2) gemäß Tabelle Seite 4 mit dem Sollwertsteller des Druckreglers (3) einstellen.

### **Hinweis:**

Für die 3. Gasfamilie (Flüssiggas) ist der Druckregler blockiert, die Stellschraube ist völlig hineingeschraubt.

Markierung	Beschreibung
1	Magnetventil Gaseintritt
2	Messstutzen Gasanschlussdruck
3	Druckregler
4	Messstutzen für Düsendruck
5	Brennerdüse

Tabelle 16

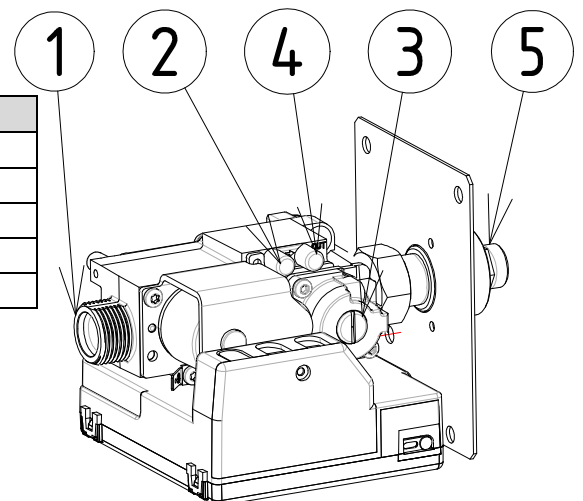


Abb.: 38



## 14. Mögliche Störungen

### WICHTIGER HINWEIS FÜR DEN KUNDENDIENST

Funktioniert das Gerät nicht, so ist zunächst zu prüfen:

1. Ob das Gerät mit Spannung versorgt ist (230V/240V - 50 Hz), L/N/PE.
2. Die Gaszufuhr korrekt ist, (Gasfilter reinigen).

Beim Austausch defekter Bauteile sind ausschließlich Originalteile gemäß unserer Ersatzteilliste, Seite 25 zu verwenden.

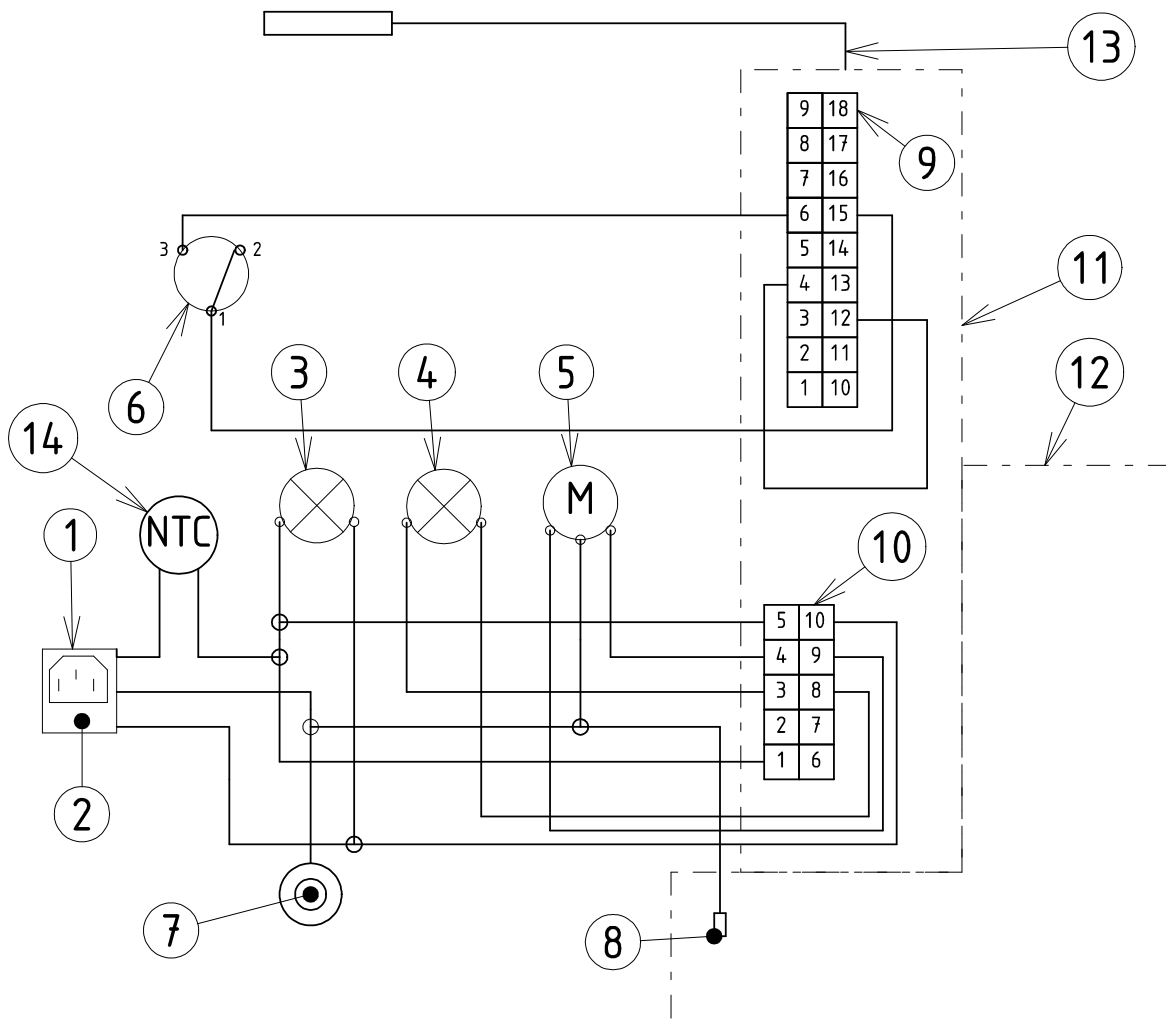
<b>STÖRUNGEN</b>	<b>STÖRUNGSURSACHEN</b>	<b>ABHILFEN</b>
Der Abgasventilator läuft nicht,	Lüfterrad klemmt. Motor blockiert oder defekt.	Abgasventilatorgehäuse reinigen. Lüfterrad reinigen oder austauschen.
Der Abgasventilator läuft aber der Brenner zündet nicht.	Abgasleitung verstopft. Motor defekt. Differenzdruckwächter schaltet nicht. Defekter Feuerungsautomat. Lüfterrad verschmutzt.	Nachprüfen - frei machen reinigen oder austauschen. In die richtige Position bringen. Differenzdruckwächter überprüfen. Feuerungsautomat austauschen. Reinigen (Pressluft).
Der Luftdruckwächter funktioniert richtig aber es entsteht kein Zündfunke.	Zündelektrode defekt. Abstand der Zündelektrode zu groß. Feuerungsautomat defekt.	Auswechseln. Abstand verkleinern (max. 3 mm). Auswechseln.
Es bildet sich der Zündfunke, aber der Brenner zündet nicht,	Mehrfachstellgerät defekt. Feuerungsautomat defekt. Zündelektrode nicht in richtiger Position. Kein Gasdruck.	Auswechseln. Auswechseln. Positionierung überprüfen. Gasanschluss prüfen.
Die Zündung erfolgt, aber der Brenner schaltet nach einiger Zeit ab.	Defekte Flammenüberwachung. Defekter Feuerungsautomat.	Ionisationsfühler prüfen. Auswechseln.
Ungewöhnliche Betriebsgeräusche.	Brenner falsch eingestellt. Lüfterrad streift an einem Hindernis. Defekte Kugellager des Motors.	Einstellung der Wärmebelastung prüfen. In die richtige Lage bringen. Motor austauschen.

Tabelle 17



## 15. Geräteschaltplan

N°	Beschreibung
1	Geräteanschlussstecker 230V
2	Feinsicherung
3	Kontrolleleuchte (gelb)
4	Kontrolleleuchte (rot)
5	Abgasventilatormotor
6	Druckschalter
7	Erdung Getriebegehäuseschutz
8	Erdung Elektroventil
9	Stift 24V
10	Stift 230V
11	Schaltgerät
12	Elektroventil
13	Zünd u. Ionisationselektrode
14	NTC

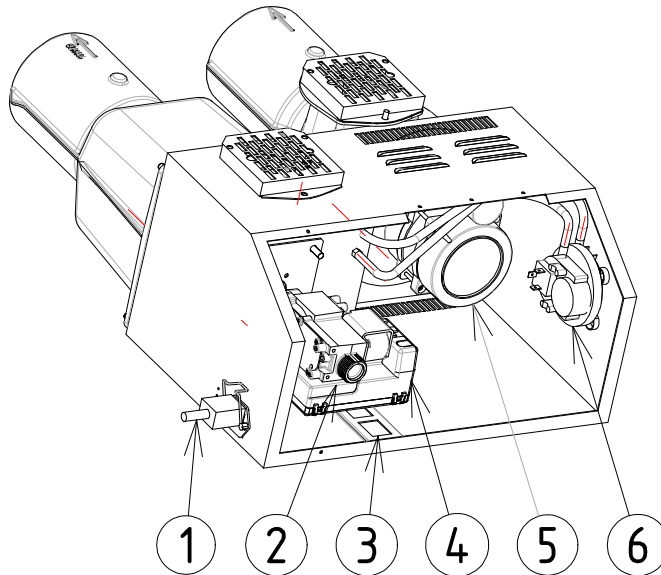


## 16. Sonderzubehör (auf Anfrage)

Schutzgitter BTH2R17	0340116
Relais zur externen Störanzeige: (Wechselkontakt)	0240016

## 17. Ersatzteile

### BTH2R17



<p><b>2</b> Gas-Magnetventil</p>  <p>Art. Nr.: <b>10 21 215</b></p>	<p><b>4</b> Feuerungsautomat</p>  <p>Art. Nr.: <b>04 80 904</b></p>	<p>Zünd u. Ionisationselektrode</p>  <p>Art. Nr.: <b>10 30 016</b></p>
<p><b>1</b> Geräteanschlussstecker</p>  <p>Art. Nr.: <b>02 80 217</b></p>	<p><b>3</b> Kontrollleuchte (gelb)</p>  <p>Art. Nr.: <b>10 25 243</b></p>	<p><b>3</b> Kontrollleuchte (rot)</p>  <p>Art. Nr.: <b>10 25 244</b></p>
	<p><b>5</b> Abgasventilator BTH2R17</p>  <p>Art. Nr.: <b>06 10 030</b></p>	<p><b>6</b> Differenzdruckschalter BTH2R17</p>  <p>Art. Nr.: <b>10 21 208-77</b></p>



**Ausführende Installationsfirma :**