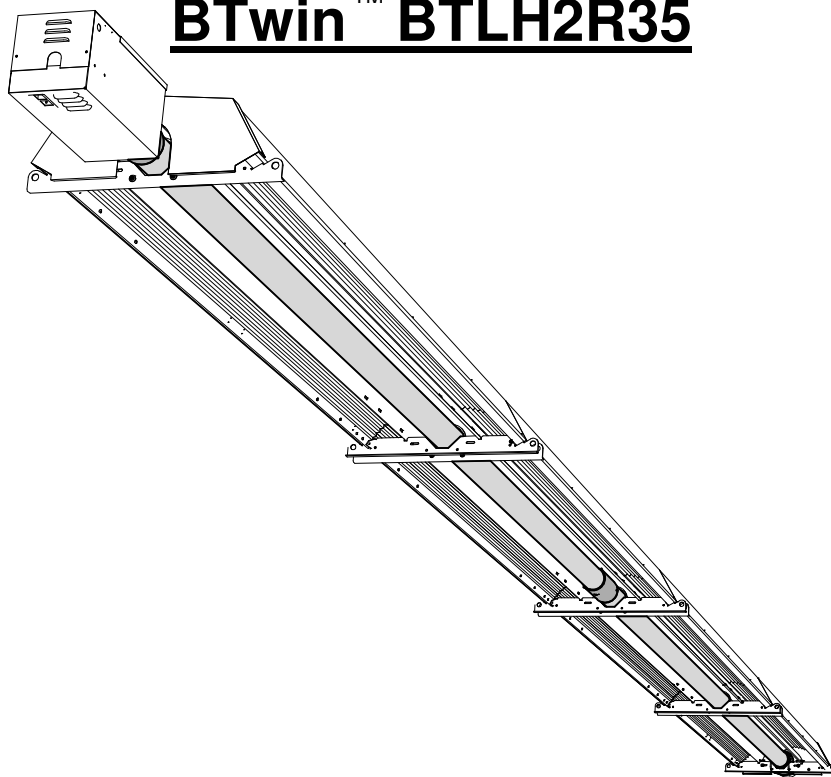


Hochleistungs Gas-Dunkelstrahler **BTwin™ BTLH2R35**



Deutschland DE Kategorie II 2ELL3B/P
Österreich AT Kategorie II 2H3B/P
CE - Prüfnummer PIN 1312 BL 3199

TECHNISCHE INFORMATION FÜR INSTALLATION - WARTUNG - BEDIENUNG

Bitte beachten!

Diese Installations- und Bedienungsanleitung liegt jedem Gerät bei und ist für den Installateur bestimmt.
Sie enthält die komplette Installationsanweisung, insbesondere in Bezug auf Gasanschluss, Elektroanschluss, Abgasführung etc.
Diese Anleitung ist dem Betreiber sowie den eingewiesenen Mitarbeitern des Betreibers bei der Inbetriebnahme der Anlage auszuhändigen.

12.10.336 /B
10/2012

INHALTSVERZEICHNIS

	Seite
1 HINWEISE	3
2 TECHNISCHE DATEN	4
3 GERRÄTEABMESSUNGEN	5
4 GERÄTEZUSAMMENBAU	6
a/ Verpackung	
b/ Montage, Reflektor/Konvektor	
c/ Vorbereiten der Strahlrohre	
d/ Installation der Strahlrohre:	
e/ Montage von Verbindungsmuffe und Brenner:	
f/ Montage Verdrehsicherung	
5 AUFHÄNGEN DES GERÄTES	12
6 ABSTÄNDE	14
a/ Abstände zu brennbaren Gegenständen	
b/ Montagehöhen	
7 ABGASABFÜHRUNG	15
Type A	
Type B	
8 GERÄTEANSCHLÜSSE	18
a/ Elektroanschluss	
b/ Abgasabführung	
c/ Gasanschluss	
d/ Externe Störanzeige	
9 TEMPERATUREREGELUNG	19
10 PROGRAMMIERUNG	20
11 GERÄTEINBETRIEBNAHME	20
12 WARTUNG	21
13 UMSTELLUNG AUF EINE ANDERE GASART	23
14 MÖGLICHE STÖRUNGEN	24
15 ELEKTROANSCHLUSSPLAN	25
16 SONDERZUBEHÖR AUF ANFRAGE	26
17 ERSATZTEILLISTE	26
AUSFÜHRENDE INSTALLATIONSFIRMA	27

1. HINWEISE

1. Achten Sie auf äußere Beschädigung der Verpackung und überprüfen Sie die Bestelldaten mit den Angaben auf dem Verpackungsaufkleber.
2. Bitte lesen Sie die Anleitung sorgfältig vor der Installation des Gerätes.
3. Diese Anleitung ist nur für das entsprechende Land gültig, wenn das Landessymbol z.B. **DE** für **Deutschland** oder **AT** für **Österreich** mit der Gerätekenzeichnung übereinstimmt. Ist dies nicht der Fall, sprechen Sie mit dem Lieferant oder dem Hersteller.
4. Vor der Installation überprüfen Sie die örtlichen Voraussetzungen wie Gerätetyp, Gasart, Anschlussdruck und Anschlussspannung mit den technischen Angaben gemäß dem Gerätetypenschild.
5. Veränderungen am Gerät bezüglich den Angaben des Herstellers sind unzulässig, führen zu Gefahren und der Gewährleistungsanspruch entfällt.
6. Die Geräte dürfen nicht in Räumen installiert und betrieben werden, wenn in der Umgebungsluft chloridhaltige korrosive oder feuergefährliche Bestandteile enthalten sind.
7. Die Verbrennungsluftzuführung zum Aufstellraum muss gewährleistet sein.
8. Die Geräte wurde im Werk einer sorgfältigen Qualitätskontrolle unterzogen und eine Funktionsprüfung durchgeführt.
9. Als Betreiber des Gerätes sind Sie verantwortlich für die Vermeidung von Personen-, Sach- und Umweltschäden.

Vorschriften und Aufstellbedingungen :

Die Installation muss den geltenden Normen entsprechen und durch einen Fachmann ausgeführt werden. Die geltenden Normen sind im Anhang 1 aufgeführt.

Der Strahler arbeitet mit einer geschlossenen Brennerkammer. Die Oberflächentemperaturen liegen jedoch höher als 150°C. Der Strahler darf daher nicht in explosionsgeschützten Räumen installiert werden und in Räumen, in denen brennbare Stoffe, Farben oder Lösungsmittel gelagert werden.

Die Strahler dürfen zusätzlich nicht in Räumen installiert werden, in denen korrosive Dämpfe, selbst in kleineren Konzentrationen, vorhanden sind.

Die einschlägigen Regeln zur Lüftung und Gesundheitsvorsorge sind zu beachten.

Die BTwin und BTLH2R35 haben die CE-Zulassung für alle europäischen Länder. Aufgrund nationaler Besonderheiten, die in den Ländern der europäischen Union herrschen, ist es notwendig, jeweils die länderspezifischen Geräte zu verwenden, die für das jeweilige Land vorgesehen sind. Wir erteilen gerne Auskunft.

GARANTIEEINSCHRÄNKUNG

- 1) Die Garantie für unsere Geräte erstreckt sich nur auf die Benutzung der Geräte für die Gebäudeheizung. Sie gilt nicht, wenn unsere Geräte in speziellen Prozessanlagen integriert sind und keiner normalen Benutzung unterliegen.
- 2) Wir garantieren nicht bei einer Nutzung der Geräte im Umfeld von aggressiven oder korrosiven Gasen z.B. schwefelhaltige Chlor- Ammoniak- und Dämpfe aus Natrium usw.
- 3) Die Garantie entfällt, auch wenn die Geräte unsachgemäß behandelt, gelagert oder montiert werden.
- 4) Bei Nichtbeachtung dieser Installations- und Bedienungsanleitung entfällt die Garantie für die Geräte.

2. Technische Daten

Gerätetyp		BTLH2R35
Nennwärmebelastung	kW	35
Nennwärmeleistung	kW	31,5
Wirkungsgrad	%	90
Strahlungsfaktor		0,66
NOX Klasse		4
Anschlussspannung		230/240V 50Hz
Gerätesicherung	5x20mm	5A
Elektrische Leistung bei Start	VA	115
Elektrische Leistung bei Betrieb	VA	80
Art der Abgasabführung		A2, B22
Öffnung Verbrennungslufteintritt Typ B	mm	Ø47
Blende im Abgasaustritt	-	-
Schaltpunkt Differenzdruckwächter	Pa	74
Abgasventilator	mm	Ø120
Gerätengewicht	kg	226

Tabelle 1

Gasqualität und Geräteeinstellung (Düsendruck)

Gasart		Erdgas H	Erdgas L	Flüssiggas
Gaskategorie für DE	II2ELL3B/P	x	x	x
Gaskategorie für AT	II2H3B/P	x		x
Referenzgas		G20	G25	G30
Heizwert des Referenzgases 1013 mbar		34,02MJ/m ³	29,25MJ/m ³	45,65MJ/kg
Wobbeindex 15°C 1013 mbar		14,09 kWh/ m ³	11,53 kWh/ m ³	
Gasanschlussdruck mbar		20	20	50
Min. Gasanschlussdruck mbar		17	18	42.5
Max. Gasanschlussdruck mbar		25	25	57.5
BTLH2R35	Brennerdüse	530	530	310
	Düsendruck mbar	8	12	RB*
	Gasverbrauch 15°C	3,70 m ³ /h	4,31 m ³ /h	2,76 kg/h

* RB = Druckregler blockiert (Düsendruck 50 mbar)

Tabelle 2

Einstellung des Gerätes:

Der Düsendruck ist ab Werk für das in der Tabelle angegebene Referenzgas (**G 20**) eingestellt.

Bei Betrieb mit Gasen mit einem anderen Wobbeindex (W) muss der Düsendruck (P) wie folgt errechnet und neu eingestellt werden.

Für Flüssiggas (3. Gasfamilie) ist der Druckregler im Gerät blockiert, das Referenzgas ist G30.

P_R = Referenz Düsendruck gemäß Referenz Kennzeichentabelle

P_1 = Düsendruck (Vorhandenes Gas)

W_R = Referenz Wobbeindex

W_1 = Wobbeindex (Vorhandenes Gas) (bei 15°C 1013mbar)

Formel zur Berechnung des neuen Düsendruckes

$$P_1 = \frac{P_R \times (W_R)^2}{(W_1)^2}$$

3. Geräteabmessungen

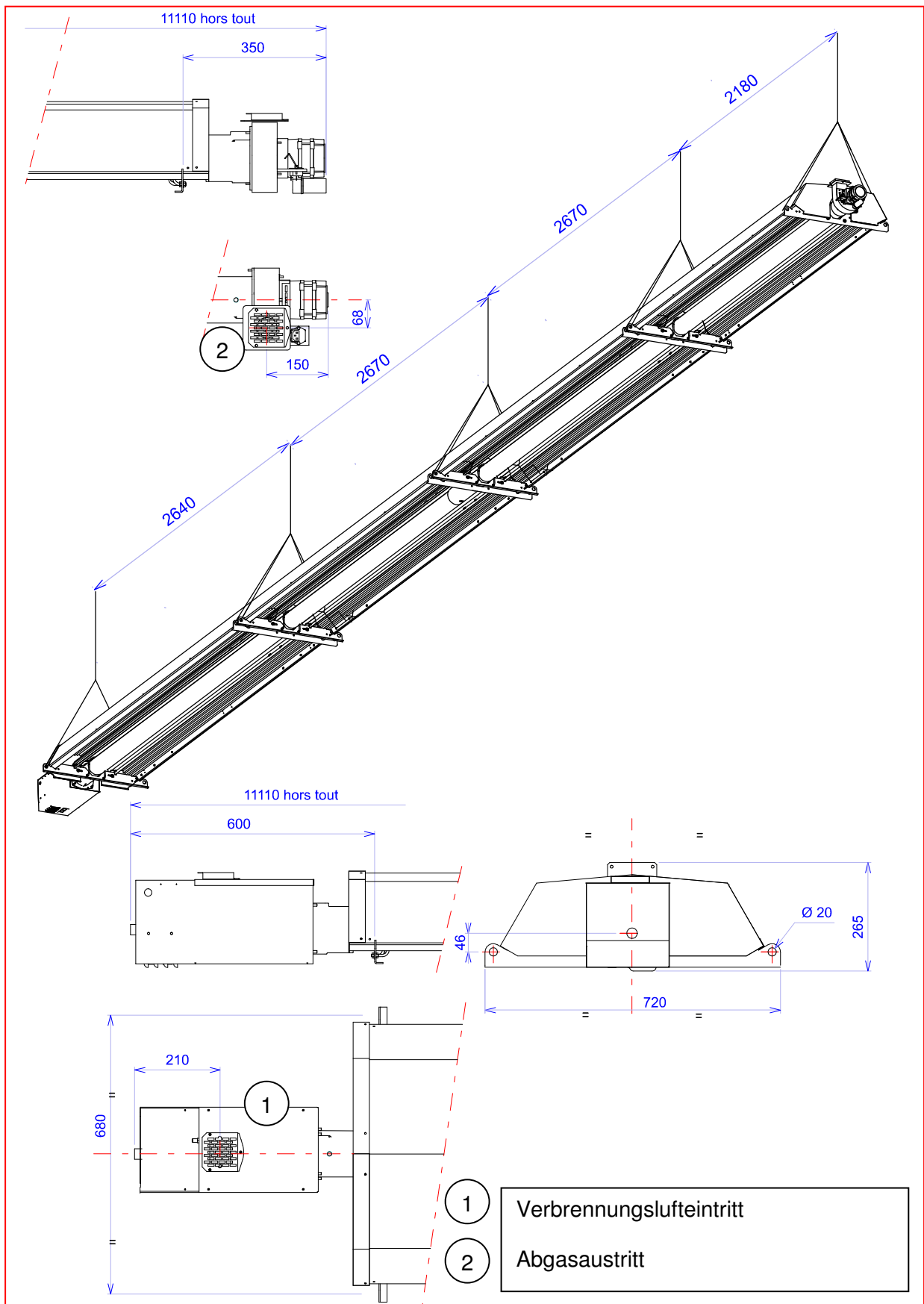


Abb.: 1

4. Gerätezusammenbau

a/ Verpackung

Anzahl	Bezeichnung	Referenz
1	Karton mit Brennergehäuse und Abgasventilator	
2	Strahlrohre Ø101,6 – lg : 5 200	1030116
1	Karton beinhaltet Reflektor/Konvektor BTLH2R35 «Brennerseite»	0712139
2	Karton beinhaltet Reflektor/Konvektor BTLH2R35 «mittleres Element»	0712140
1	Karton beinhaltet Reflektor/Konvektor BTLH2R35 «Abgasventilatorseite»	0712143
2	Turbulatoren Ø101,6 – lg : 2,50m	1003244

Tabelle 3

b/ Montage Reflektor/Konvektor

Die erforderlichen Aufhängepunkte unter der Decke sind in der Abbildung 1, Seite 5 dargestellt. Eine Baugruppe muss ein Gefälle zum Brennergehäuse von max. 25 mm haben, so dass der Dunkelstrahler ein Gefälle von max. 100 mm hat. Das Brennergehäuse liegt somit tiefer als der Abgasventilator.

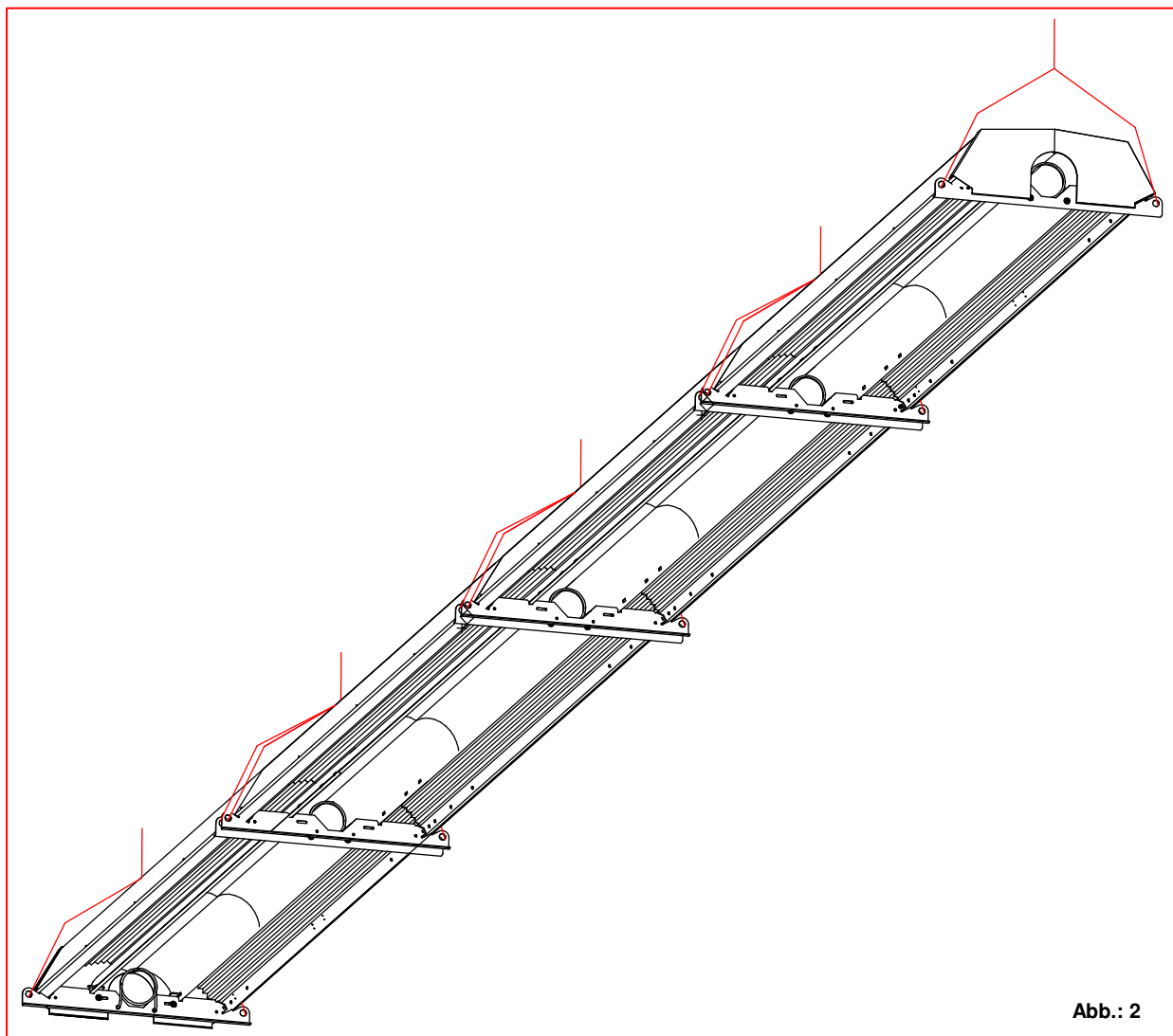


Abb.: 2

Reflektoren und Konvektoren - Baugruppen (Anzahl = 4).
Jede Baugruppe, hängend unter der Decke, wird mit der vorher montierten Baugruppe zusammengefügt.

Aufhängung der Brenner/ Konvektor-Baugruppe « Brennerseite » (A).

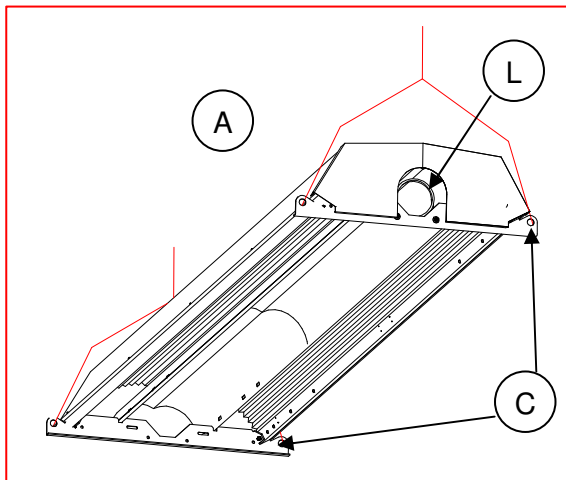


Abb.: 3

Aufhängen der Konverter-Baugruppe zur «mittleres Element» (B + B).
Die Strahlrohrträger (C) mit den Klemmrings müssen zur Brennerseite (A) gerichtet sein.

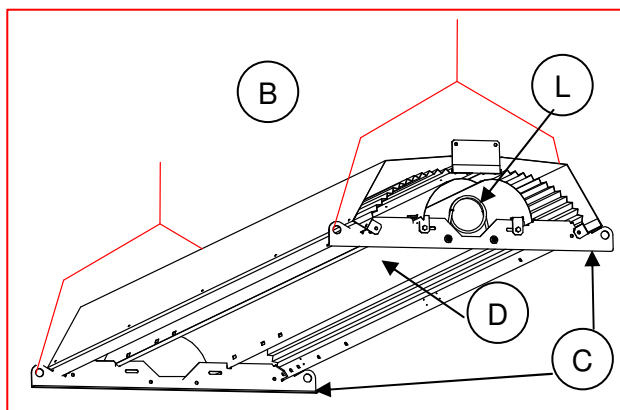


Abb.: 4

Reflektor (D) jeder Baugruppe überlappt an der Verbindung.

Die Halterung des Reflektors (E) in den Schlitz stecken.
Die Position (D) des Reflektors liegt in der Rille der Strahlrohrhalterung.
Danach den Feststellwinkel (E) in den Schlitz des Reflektors schieben, und Sicherungsschraube befestigen.

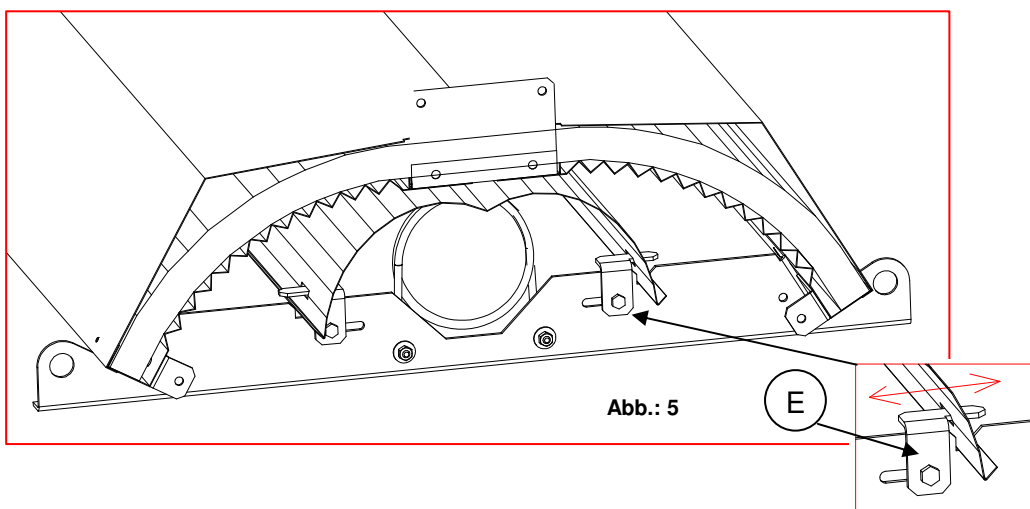


Abb.: 5

Zur festen Verbindung zwischen den Baugruppen werden 4 Schrauben mit U-Scheiben und Muttern (F und G) verwendet.

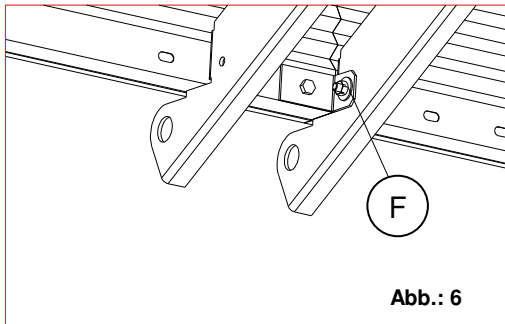


Abb.: 6

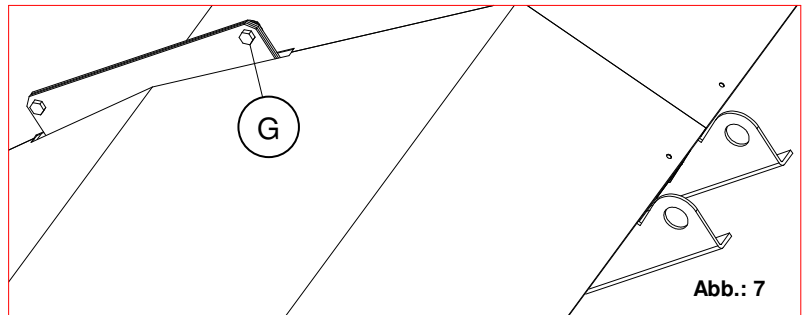


Abb.: 7

Dargestellt, die beiden Baugruppen (A, B und B') Reflektoren/Konvektoren montiert.

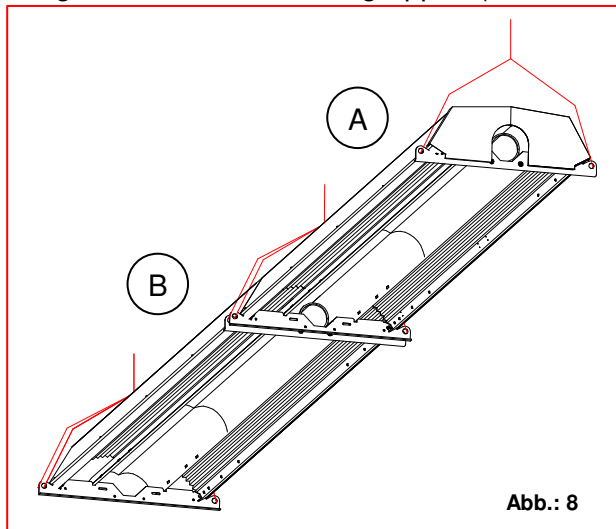


Abb.: 8

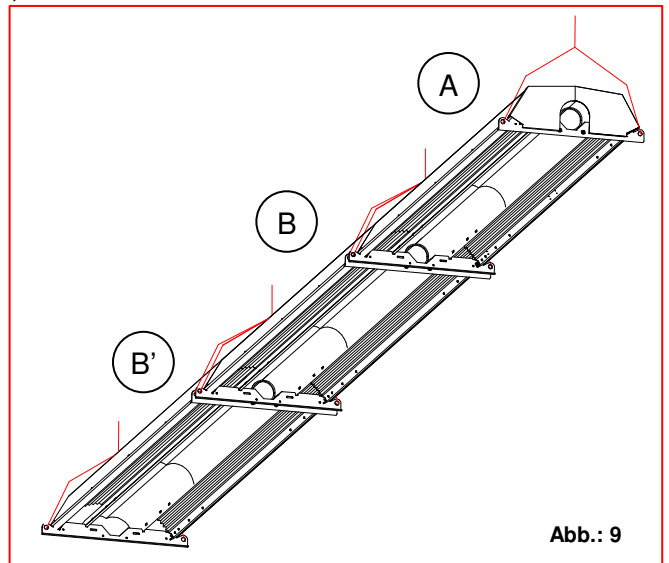


Abb.: 9

Aufhängen der Konverter-Baugruppe zum «Abgasventilator» (H).
 Folgen Sie den vorausgegangenen Anweisungen für diese Konverter-Baugruppe (H).

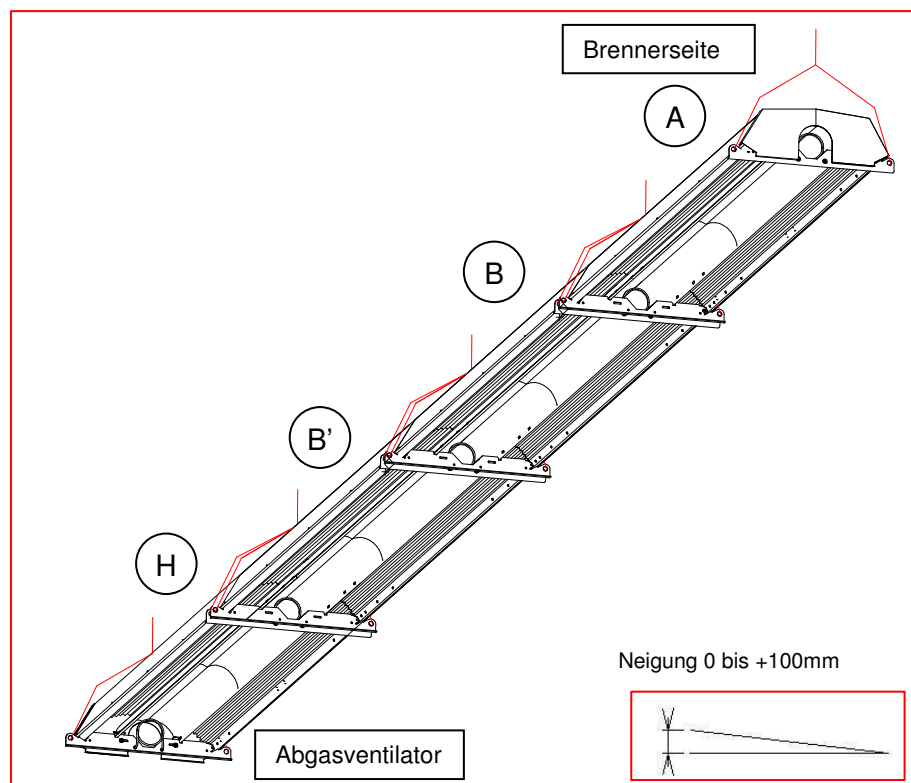
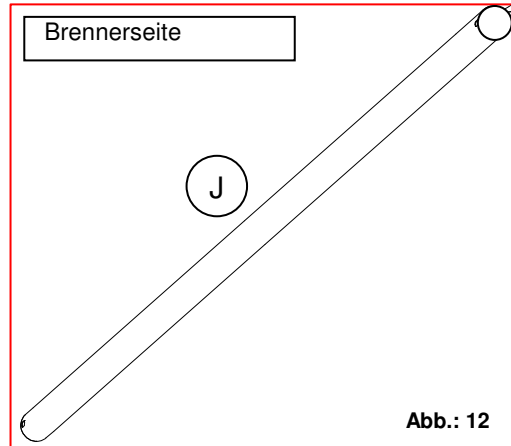
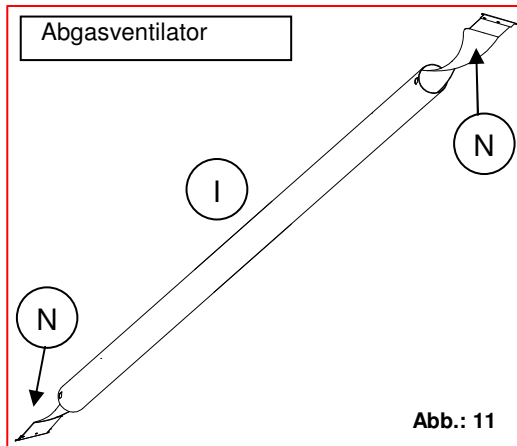


Abb.: 10

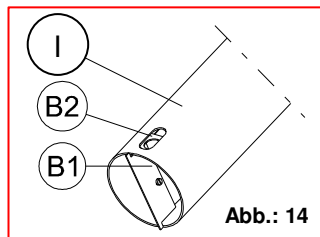
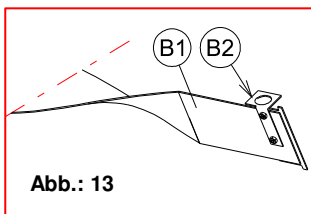
c/ Vorbereiten der Strahlrohre

Die beiden Strahlrohre (I und J) sind baugleich.

In das Strahlrohr (I) zum Abgasventilator hin werden beide Seiten mit Turbulatoren (N) bestückt.



Detailposition für Turbulator (N) im Strahlrohr (I) an der Abgasventilatorseite.



Markierung	Beschreibung
I	Strahlrohr
B1	Turbulatoren
B2	Die Lasche muss im Langloch des Rohres einrasten

Tabelle 4

d/ Installation der Strahlrohre:

Auf das Strahlrohr (I) «Abgasventilatorseite» und Strahlrohr (J) «Brennerseite» die Klemmringe (L) aufschieben.

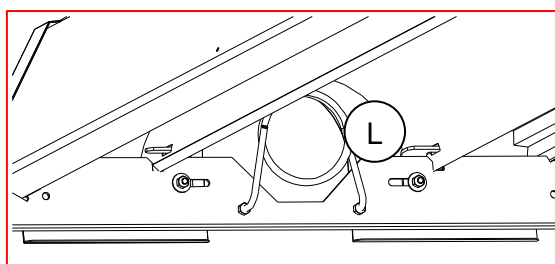
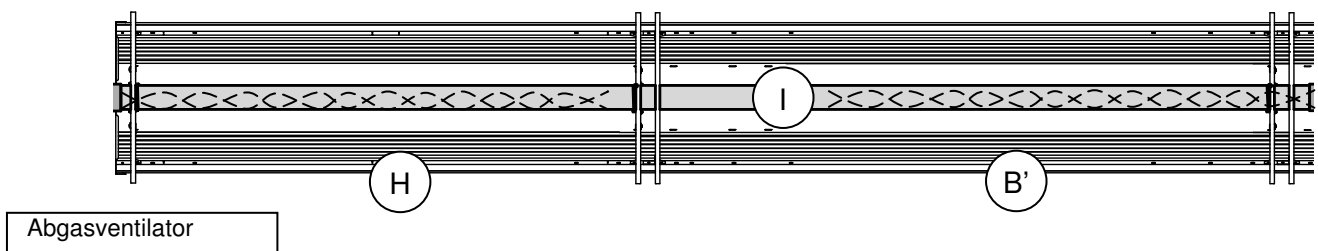


Abb.: 15



e/ Montage von Verbindungsmuffe und Brenner:

Das Strahlrohr (I und J) drehen, bis das Langloch nach unten zeigt.
 Die Strahlrohre (I) und (J) mit der Verbindungsmuffe (O) verbinden.
 Beim Einschrauben der Sicherungsschrauben (A2) darauf achten, dass diese durch das Langloch (A1) in den Strahlrohren hindurch gehen und somit die Strahlrohre blockiert werden !!

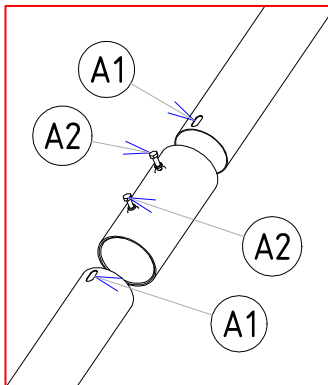
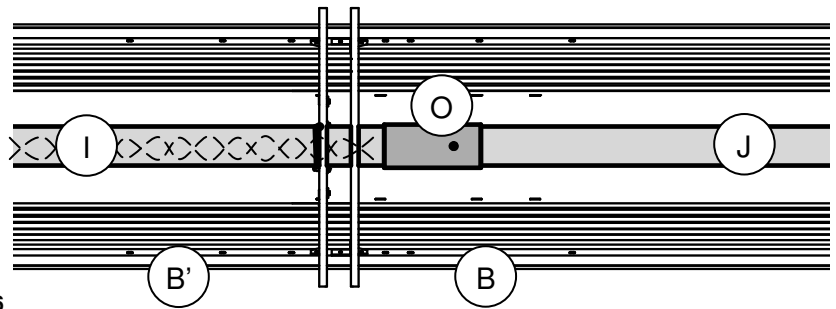


Abb.: 16



Drehen Sie die Strahlrohre in die vorausgehende Position, dass die Langlöcher an der „Brennerseite“ oben sind.

Das Brennergehäuse (P) auf das Strahlrohr stecken.
 Beim Einschrauben der Sicherungsschraube (A2) darauf achten, dass diese durch das Langloch (A1) in dem Strahlrohr hindurchgeht und somit das Strahlrohr gesichert wird!!

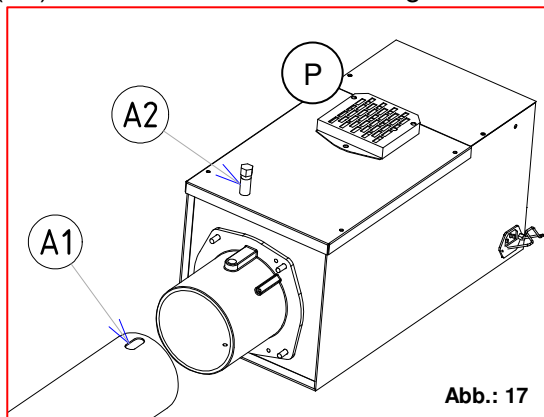
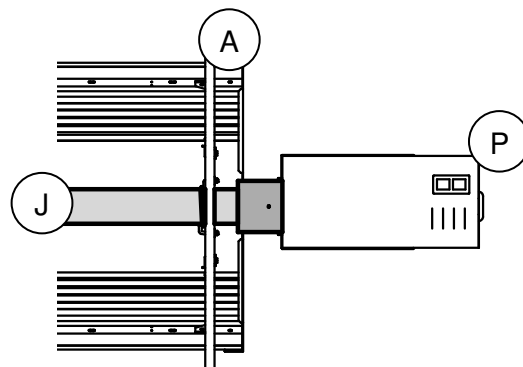


Abb.: 17



Den Abgasventilator (R) auf das Strahlrohr stecken.
 Beim Einschrauben der Sicherungsschraube (A2) darauf achten, dass diese durch das Langloch (A1) in dem Strahlrohr hindurchgeht und somit das Strahlrohr gesichert wird !!

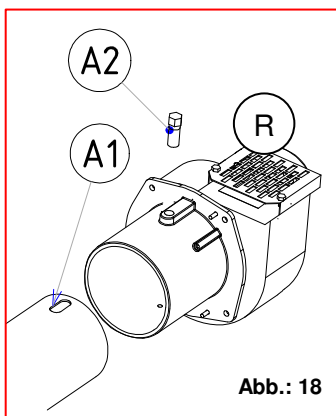
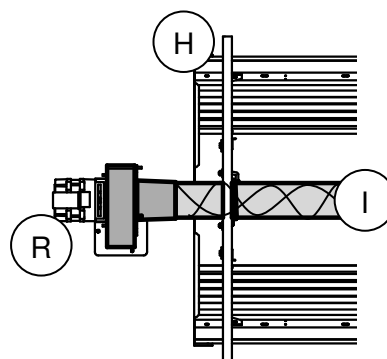
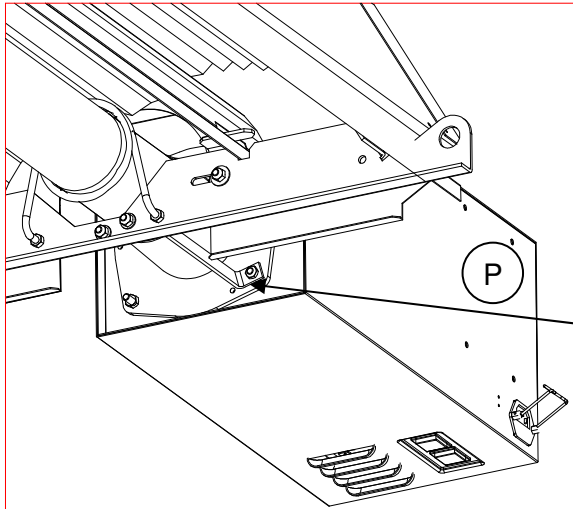


Abb.: 18

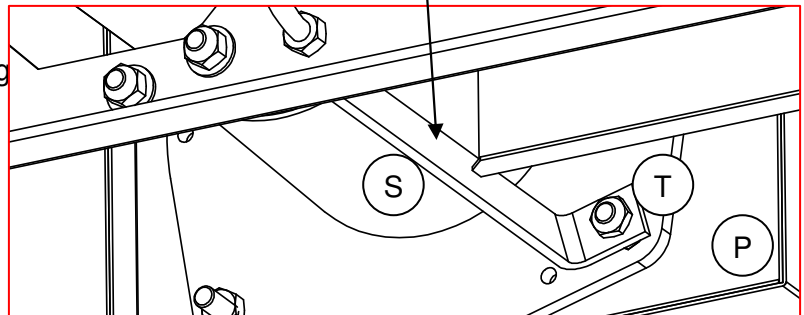


f/ Montage Verdrehsicherung

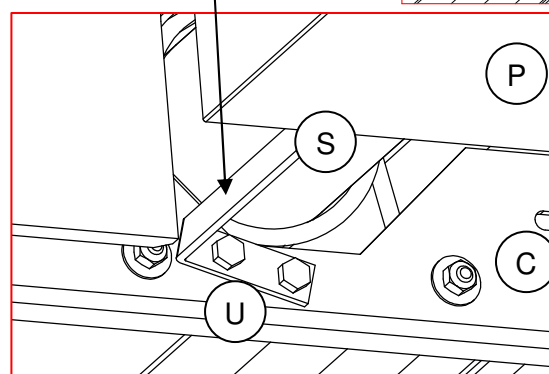
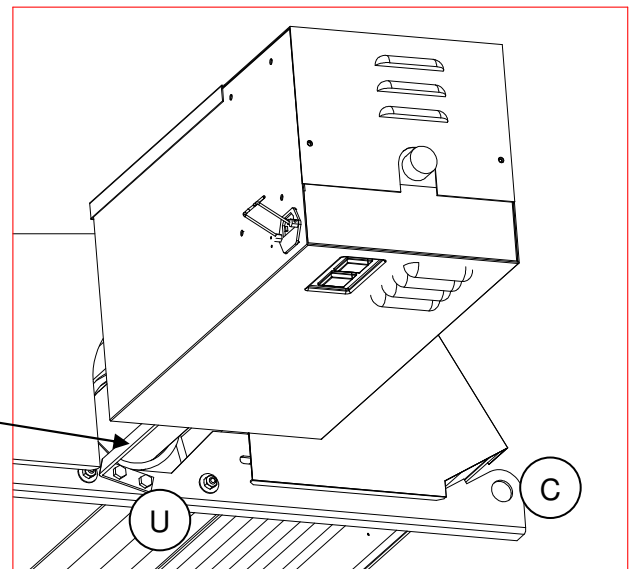
Montieren Verdrehsicherung Brennergehäuse.

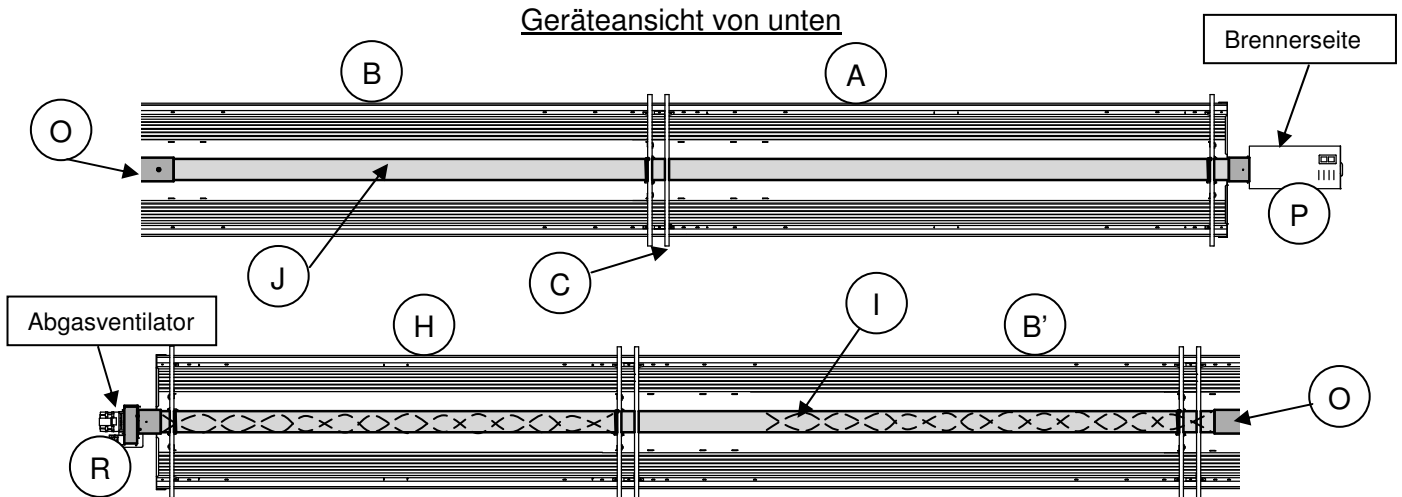


An Seite Brennergehäuse (P), befestigen Sie die Verdrehsicherung (S) zu der aus der Muffe herausragende Schraube mit Hilfe der mitgelieferte Kontermutter (T).



An Querseiten (C), befestigen Sie die Verdrehsicherung (S) mittels der 2 mitgelieferten Schrauben und Muttern (U) – hierzu werden 2 Löcher vorsehen.

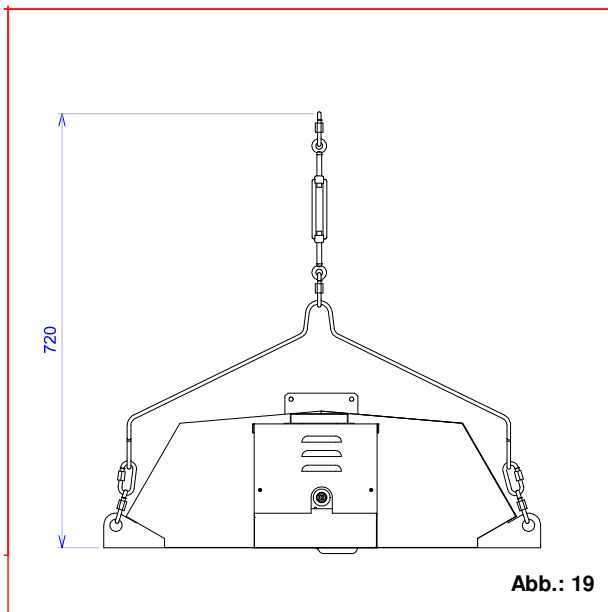




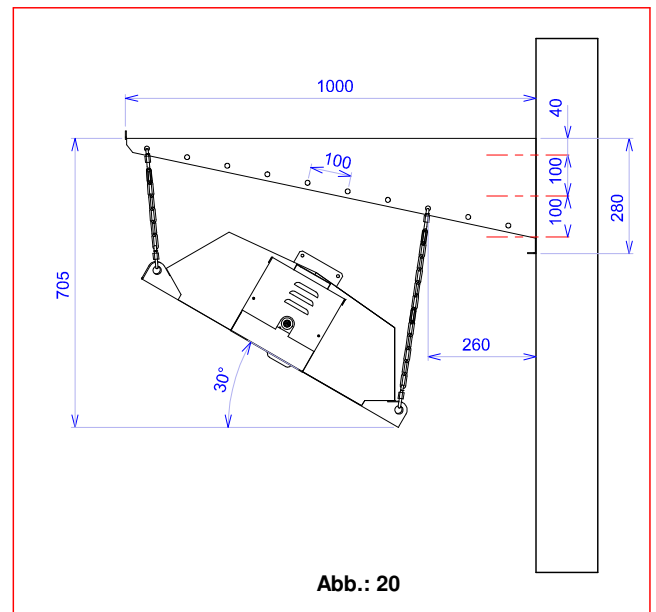
5. Aufhängen des Gerätes

Ist die Anordnung und die Anzahl der Geräte bestimmt, erfolgt die Aufhängung mit Ketten oder Stahlseilen an der Dachkonstruktion, an Trägern, Bindern oder an der Wand.

Folgende Aufhängungen sind bei GAZ INDUSTRIE erhältlich :



DECKENMONTAGE



WANDMONTAGE

BEACHTEN: Bei der Wandmontage darf der Neigungswinkel des Dunkelstrahlers nicht über 30° betragen!!

Montagebausatz:

Modell	Deckenmontage	Wandmontage
	Bestell. Nr.	Bestell. Nr.
BTLH2R35	0340155	0340129

Tabelle 5

SICHERHEITSHINWEISE

Die Befestigungspunkte sollen lotrecht über den Befestigungsbügeln sein.

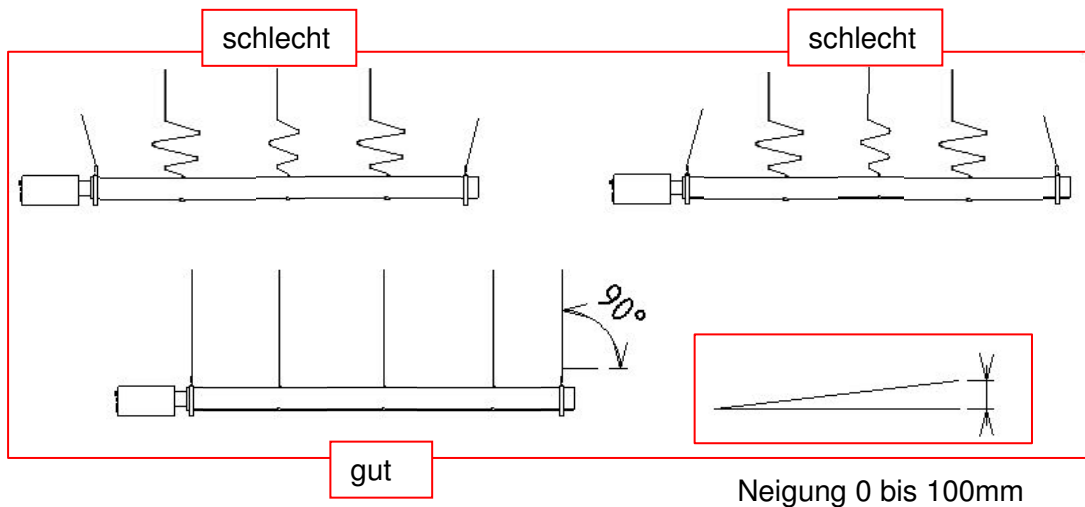


Abb.: 21

Sehr wichtig:

Die Geräte müssen generell flexibel aufgehängt werden, da Ausdehnungen und Schwingungen auftreten können.

Übermäßige Schwingungen sind zu vermeiden. Die Wandbefestigungsbügel von GAZ INDUSTRIE berücksichtigen diese Ausdehnung.

Bei einer Wandaufhängung soll die Neigung der Geräte in Längsrichtung gesehen 30° von der Waagerechten nicht überschreiten.

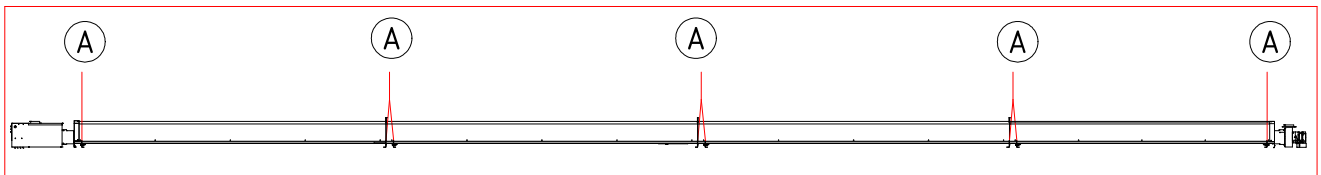
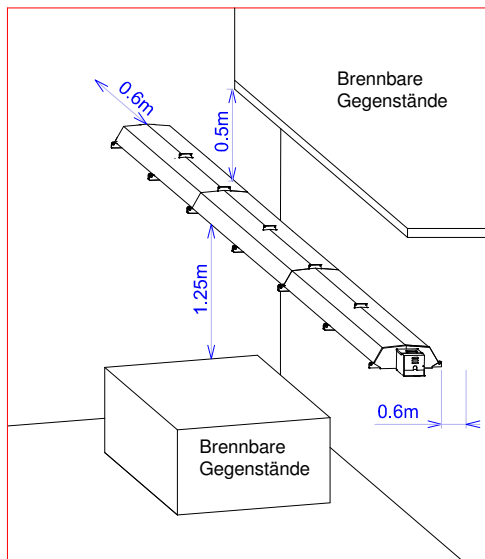


Abb.: 22

Markierung	Beschreibung
A	Vorgeschriebene Aufhängepunkte

6. Abstände

a/ Mindestabstände zu ungeschützten brennbaren Gegenständen

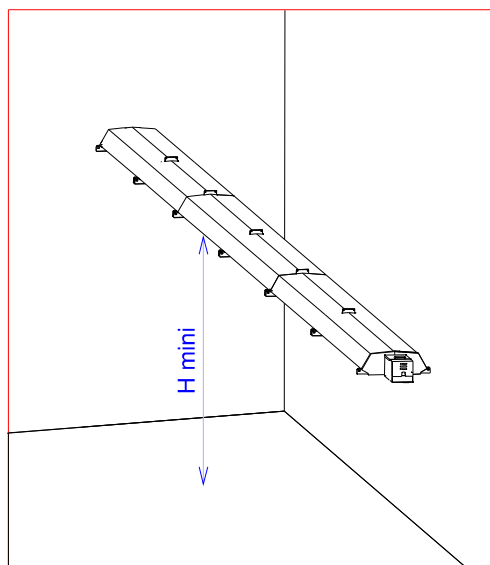


Vom Dunkelstrahler müssen zu brennbaren Gegenständen die in der Abbildung 23 angegebenen Mindestabstände unbedingt eingehalten werden.

Bei geringeren Abständen zu brennbaren Gegenständen muss das Arbeitsblatt G 638 Teil II beachtet werden.

Abb.: 23

b/ Empfohlene Mindestmontagehöhe



Die Höhen und Befestigungsarten hängen von den baulichen Gegebenheiten einer Halle ab. Die Mindesthöhe vom Boden beträgt bei einer Vollbeheizung einer geschlossenen Halle:

Modell	Deckenmontage	Wandmontage
BTLH2R35	5,50 m	4,60 m

Tabelle 6

Abb.: 24

Besonderheiten :

- 1) Bei der Montage der Strahler über einem Kran muss ggf. zum Schutz des Motors und der elektrischen Teile des Krans eine Abdeckung auf dem Kran montiert werden.
- 2) Die Anordnung der Strahler über Maschinen oder Regalen, die die Ausbreitung der Strahlung in den Aufenthaltsbereich stark behindern, ist zu vermeiden.
- 3) Die Strahler sind nicht direkt über Hebebühnen (z.B. in Kfz-Werkstätten) anzuordnen, um Schäden an Karosserie oder Aufbauten der Fahrzeuge zu vermeiden.
- 4) In Werkstätten mit Montagegruben oder ähnliche baulichen Gegebenheiten kann in diesen Zonen nicht der gleiche Komfort wie im übrigen Raum gewährleistet werden.

7. Abgasabführung

Zur Montage der Abgas- und Verbrennungsluftleitung müssen alle zutreffenden gesetzlichen Vorschriften beachtet werden.

Über die Ausführung der Abgasanlage hat sich das Installationsunternehmen mit dem zuständigen Bezirksschornsteinfegermeister oder der Genehmigungsbehörde abzusprechen.

Die Gas - Dunkelstrahler sind mit den Abgas- und Verbrennungsluftleitungen (wie Abb.) für folgende Gerätekategorien systemzertifiziert und zugelassen:

Typ A indirekte Abgasabführung Typ A (Ausführung nur über Ausnahmegenehmigung möglich)

Typ B raumluftabhängig

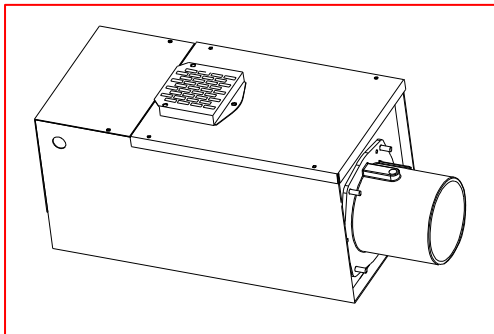


Abb.: 25

Brennerseite

TYP A

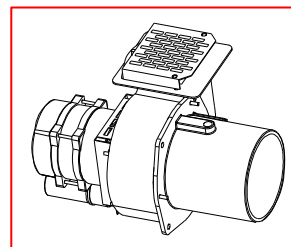


Abb.: 26

Ventilatorseite

TYP B

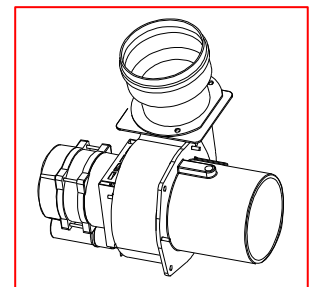


Abb.: 27

Die Grenzlänge der geraden Verbindungsleitung für die Abgasleitung beträgt 8 m, diese gilt auch für die Verbrennungsluftleitung. Die Wand oder Dachdurchführungselemente gehören nicht zur Grenzlänge.

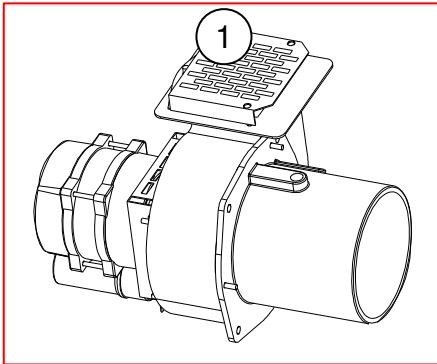
INDIREKTE ABGASABFÜHRUNG TYP A

Im Allgemeinen werden Dunkelstrahler an Abgasanlagen angeschlossen. Es gibt allerdings Situationen, in denen eine indirekte Abgasabführung sinnvoll ist, z.B. Arbeitsplatzbeheizung in einer sehr großen Halle, Temperierung einer Lagerhalle zur Frostfreihaltung etc.

Beachten Sie hierfür das DVGW-Arbeitsblatt G 638 – 2, Abschnitt 4.3.

TYP B

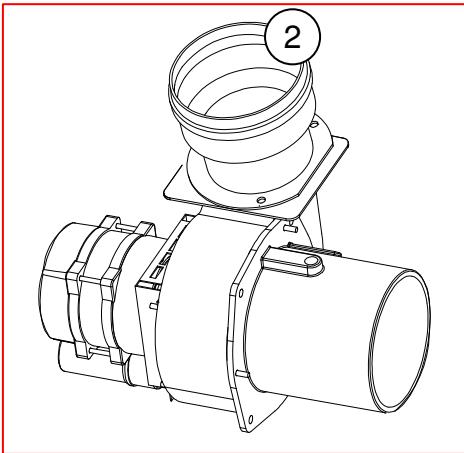
ABGASABFÜHRUNG TYP B



Das Gerät wird generell ohne Abgasstutzen geliefert, (siehe Abbildung 28).

Die Gas-Dunkelstrahler können an eine Einzelabgasanlage angeschlossen werden und führen ihre Abgase direkt ins Freie durch das Dach oder die Außenwand ab.

Abb.: 28



Bei der Ausführung **Typ B**, muss das Gitter (1) entfernt und der Abgasstutzen (2) gemäß Abbildung 29 montiert werden. Bei Entnahme der Verbrennungsluft aus dem Aufstellraum muss dies ohne Gefahren möglich sein.

Die Verbrennungsluftmenge beträgt 1,75 m³/h pro kW.

Abb.: 29

HINWEISE ZUR AUSFÜHRUNG B 22:

- Zur Verbrennungsluftzuführung müssen die zutreffenden gesetzlichen Vorschriften beachtet werden.
- Der Aufstellraum muss je kW installierter Nennwärmebelastung der Dunkelstrahler mindestens einen Rauminhalt von 10 m³ haben.
- Der Durchmesser der Abgasleitung darf nicht reduziert werden.
- Die Abgasleitung muss druckdicht ausgeführt sein.
- Es dürfen keine Rohre aus Kunststoff verwendet werden.

Verbrennungswerte

	Verbrennungsluft	Abgas-temperatur	Abgasvolumen	Abgasmassenstrom
BTLH2R35	54 m ³ /h	211 °C	102 m ³ /h	70 kg/h

Tabelle 7

Die Grenzlänge der geraden Verbindungsleitung für die Abgasleitung beträgt 8 m, das Dachdurchführungselement gehört nicht zur Grenzlänge.

Bei Verwendung von zusätzlichen Formstücken reduziert sich die Abgaslänge wie folgt, gemäß Tabelle 8.

Reduzierung der Abgasleitung

bei 1 Bogen 90°	um 2 m
bei 1 Bogen 45°	um 1 m
bei 1 T-Stück	um 2 m

Tabelle 8

SAMMELABGASANLAGE (SYSTEM F) (siehe DVGW Arbeitsblatt G 638 II-3.3.3.3)

Hinweis :

Der an jedem Gerät abgesaugte Luftvolumenstrom soll gleichwertig sein.
 Bezüglich dem Luftüberschuss an jeder Druckausgleichseinrichtung muss bei der Inbetriebnahme der gleichmäßig abgesaugte Luftvolumenstrom überprüft werden.
 Folgende Kontrollen werden vom Lieferant der Sammelabgasanlage überprüft:

1. Inbetriebnahme der einzelnen Gas-Dunkelstrahler
2. Abgastemperatur vor und nach der Druckausgleichseinrichtung.
3. O₂ bzw. CO₂ vor und nach der Druckausgleichseinrichtung.
4. CO unverdünnt.
5. Funktionskontrolle der Differenzdrucküberwachung, Sammelabgasventilator mit Differenzdruckwächter und Nachlauffunktion.

Der Lieferant der Sammelabgasanlage legt diese nach den jeweils gültigen Vorschriften und Normen aus.

Die bei der Inbetriebnahme ermittelten Messwerte werden in einem Inbetriebnahmeprotokoll erfasst.

AUFBAUSCHEMA

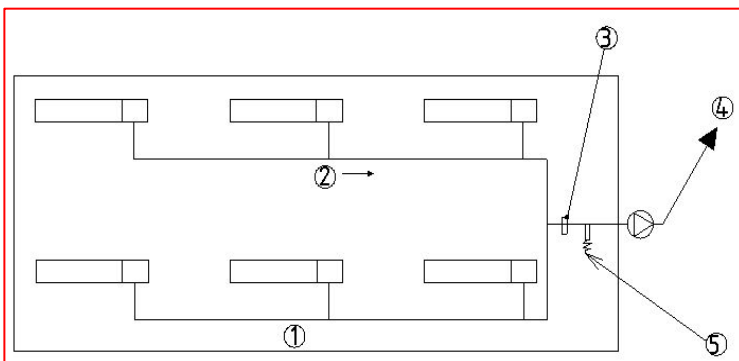


Abb.: 30

N°	Beschreibung
1	Sammelabgasleitung
2	Gefälle der Rohrleitung 4mm/m
3	Differenzdruckwächter
4	Sammelabgasventilator
5	Kondensatablauf

Tabelle9

	Erforderliche Fördermenge
BTLH2R35	350 m ³ /h

Tabelle 10

Der Aufstellraum muss je kW installierter Nennwärmebelastung der Dunkelstrahler indestens einen Rauminhalt von 10 m³ haben

Details der Druckausgleichseinrichtung

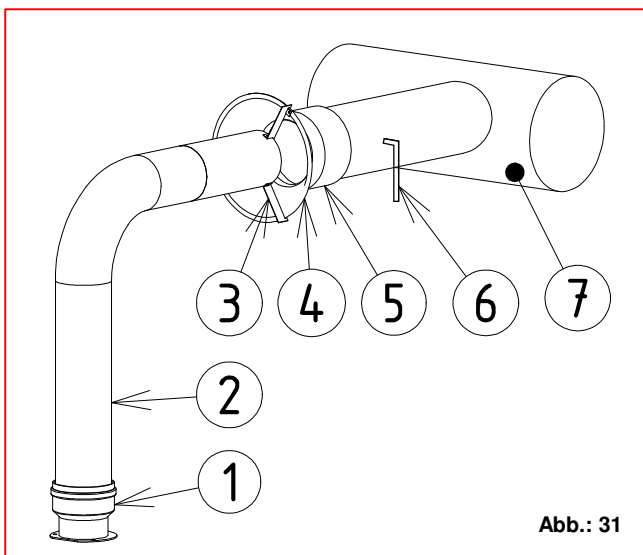


Abb.: 31

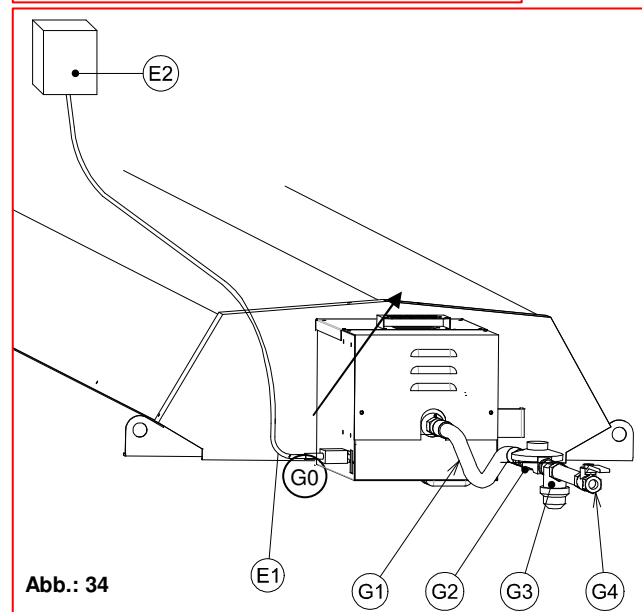
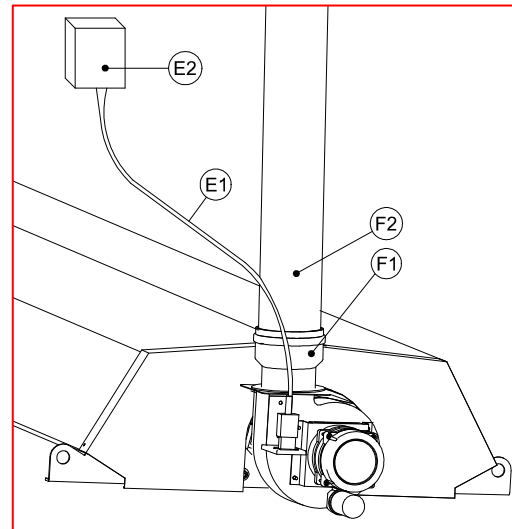
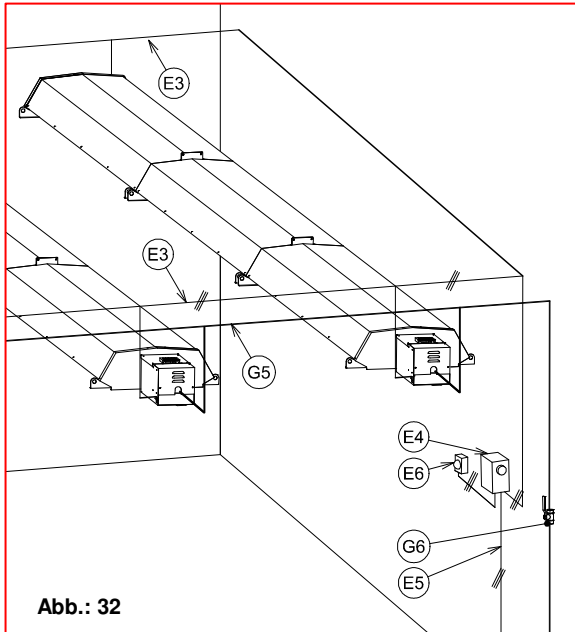
N°	Beschreibung
1	Anschluss am BTwin
2	Verbindungsrohr Ø97
3	3 Befestigungsbügel 120°
4	Druckausgleichseinrichtung
5	Rohr Ø125
6	Volumenstromregelvorrichtung
7	Sammelabgasleitung

Tabelle 11

8. Installation und Anschlüsse (Gas & Elektro)

Zur Gasinstallation sowie dem Gasanschluss und Elektroanschluss müssen alle zutreffenden gesetzlichen Vorschriften beachtet werden.

Den Gas und Elektroanschluss darf nur ein hierzu berechtigtes Fachunternehmen durchführen.



a / Elektroanschluss

Markierung	Beschreibung
E1	Geräteanschlussleitung (Lieferung mit Gerät) L = 1.5m (3 x 0.75 mm ²)
E2	Klemmkasten
E3	Zuleitung
E4	Klemmenkasten
E5	Anschlussspannung L/N/PE 230V 50Hz
E6	Raumtemperaturregler (Zubehör)

Tabelle 12

ACHTUNG : Keine Elektroleitungen in der Nähe des Reflektors und des Brennergehäuses verlegen.

b / Abgassystem

F1	Abgasanschlussstutzen Ø100 (Bausatz)
F2	Abgasleitung Ø 100 mm

c/ c / Gasanschluss

G0	Gasanschluss G 1/2"
G1	Gasanschluss Schlauch (Zubehör)
G2	Gas-Druckregler (Zubehör)
G3	Gas-Filter (Zubehör)
G4	Geräteabsperrorrichtung mit TAE (Zubehör)
G5	Gasleitung
G6	Hauptgasabsperrentil

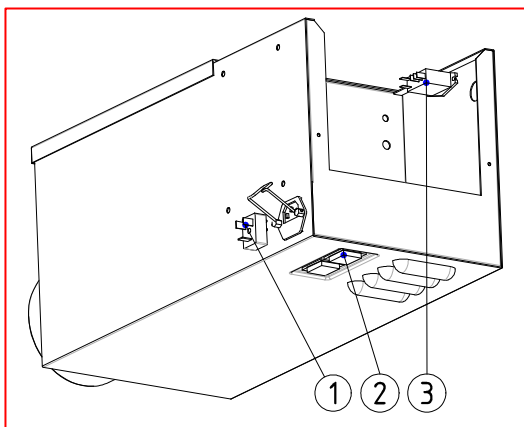
Tabelle 13

d/ Option " Störmeldung "

Die Dunkelstrahler haben am Brennergehäuse eine Störanzeige, die vom Boden aus sichtbar ist.

Diese Option ermöglicht, durch den zusätzlichen Einbau eines Zeitrelais mit potentialfreiem Kontakt, dass die Störanzeige an einer Zentralstelle angezeigt werden kann.

Wird diese Option gewünscht, sprechen Sie uns bitte an.



(1) Anschlussstecker für externe Störanzeige

(2) Störmeldeleuchte (rot)

(3) Zeitrelais zur Störanzeige

(4) Potentialfreier Kontakt

Abb.: 35

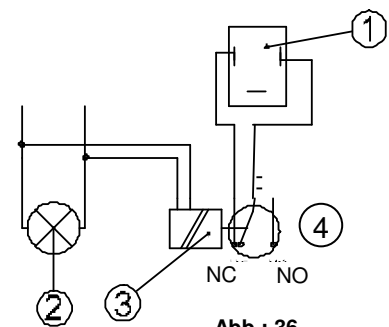


Abb.: 36

9. Temperaturregelung

Es wird empfohlen, eine automatische Regelung einzusetzen, die die Wärmeanforderungen berücksichtigt. Es werden entweder einzelne Zonen oder gesamte Räume geregelt.

Die Regelung des Gerätes erfolgt im Ein-Aus-Betrieb.

Die Anschluss - und Bedienungsanleitungen der Regelgeräte müssen beachtet werden, insbesondere :

- An kalten Wänden ist der Fühler auf einer wärmeisolierten Platte zu montieren, um den Einfluss der kalten Wand zu reduzieren.

10. Programmierung

Die Schaltuhr sollte so eingestellt werden, dass die Geräte ca. 30 Minuten vor Arbeitsbeginn einschalten. Diese Zeit ist je nach den Raumverhältnissen und der Außentemperatur zu verändern. Bei tieferen Außentemperaturen empfehlen wir, die Anlage während der Nachtzeiten nicht abzustellen, sondern nur im abgesenkten Betrieb zu fahren. Bei kurzen Unterbrechungen der Raumbelagung empfehlen wir, die Geräte nicht abzuschalten.

11. Geräteinbetriebnahme

Vor der Erstinbetriebnahme ist sicherzustellen, dass alle zutreffenden gesetzlichen Vorschriften beachtet wurden.

11.1 Voraussetzung zur Erstinbetriebnahme

Die Erstinbetriebnahme darf nur von einem hierzu berechtigten Fachunternehmen oder Werkskundendienst durchgeführt werden. Prüfen Sie, dass das Gerät auf die vorhandene Gasart sowie Netzspannung eingerichtet ist und diese Angaben auf dem Gerätetypenschild mit den bauseitigen Voraussetzungen übereinstimmen.

Die Erstinbetriebnahme ist abhängig vom Gasanschlussdruck in (mbar), folgende Werte gelten!

ERDGAS (G20, G25) 2. Gasfamilie	FLUSSIGGAS (G30) 3. 3. 3. Gasfamilie
Inbetriebnahme zulässig 17 bis 25 mbar	Inbetriebnahme zulässig 42,5 bis 57,5 mbar für DE, AT
Inbetriebnahme unzulässig unter 17 mbar über 25 mbar	Inbetriebnahme unzulässig unter 42,5 mbar für DE, AT

Tabelle 14

Falls die Ursache des zu geringen oder zu hohen Anschlussdruckes nicht beseitigt werden kann, ist das Gasversorgungsunternehmen zu benachrichtigen. Bei Gasen der 3. Gasfamilie ist der Ersteller der Anlage bzw. der Gaslieferant zu benachrichtigen.

11.2 Kontrolle Gasanschlussdruck

Druckmessgerät am Messstutzen vom Gasmagnetventil anschließen, (siehe Seite 22, Abb. 38) und Geräteanschlussarmatur öffnen. Alle unter Druck stehenden Gasrohre im Gerät auf Dichtheit prüfen, danach wie folgt in Betrieb nehmen und Anschlussdruck kontrollieren.

11.3 Raumthermostat auf Maximalwert stellen

Die Geräte werden im Werk auf Erdgas H eingestellt, (siehe Seite 4, Tabelle 2) der Düsendruck muss kontrolliert werden. Sobald das Gerät unter Spannung steht, beginnt eine Vorspülzeit von mindestens 15 Sek., es leuchtet die rote und die orange Meldeleuchte.

- Betrieb des Abgasventilators.
- Prüfung des Unterdrucks durch den Luftdruckwächter.
- Wenn der Unterdruck ausreicht, wird ein kräftiger Zündfunke erzeugt und das Magnetventil öffnet sich. Die orange Anzeige leuchtet, die rote erlischt.
- Bei Flammensignal schaltet sich die Zündeinrichtung ab, der Betriebszustand ist dann erreicht. Das Gerät funktioniert solange, bis der am Raumthermostat bzw. am Regler eingestellte Sollwert überschritten wird.
- Ein neuer Zündvorgang kann erst nach einer Wartezeit von einigen Sekunden nach Aus- und Wiedereinschalten der Stromversorgung beginnen.
- Im Betrieb leuchtet nur die orange Meldeleuchte auf. Der Differenzdruck und das Flammensignal werden ständig überwacht.
- Im Falle einer Störung, (siehe Seite, 23 Tabelle 17) « Mögliche Störungen ».

11.4. Nennwärmebelastung überprüfen

Der Düsendruck muss bei der Erstinbetriebnahme gemäß (Seite 4, Tabelle 2) kontrolliert werden.

Ab Werk sind die Geräte für Erdgas H (Wobbeindex 14,09) eingestellt.

Für Erdgas L ist vor der Inbetriebnahme eine Änderung des Düsendruckes für einen (Wobbeindex 11,53) erforderlich, (siehe Seite 4, Tabelle 2).

Für Flüssiggas sind die Geräte auf einen Düsendruck gemäß, (Seite 4, Tabelle 2), fest einzustellen, der Druckregler ist dann blockiert.

11.5 Dichtheitskontrolle

Alle gasführenden Teile im Gerät mit korrosionsfreiem Leckspray auf Gasdichtheit prüfen.

11.6 Dichtheitsprüfung der Abgas- und Verbrennungsluftleitung

Alle Verbindungen auf festen Sitz prüfen.

11.7 Abgasmessung durchführen

Eine Messöffnung ist bei der werkseitig gelieferten Abgasleitung nach ca. 2 x D oder im T-Stück vorhanden.

11.8 Inbetriebnahmeprotokoll erstellen

11.9 Einweisung des Betreibers gemäß Bedienungsanleitung

11.10 Bedienungsanleitung dem Betreiber übergeben

12. Wartung

Es wird empfohlen, mindestens jährlich eine Überprüfung und Wartung durchführen zu lassen. Die Überprüfung und die Wartung an Gasgeräten dürfen nur von Gasversorgungsunternehmen, Vertragsinstallationsunternehmen und Wartungsunternehmen durchgeführt werden.

Empfohlene Reinigungsgegenstände:

Druckluft, Stahlbürste, Rohrbürste, Staubsauger, Reinigungsmittel, Putztücher.

ACHTUNG : DAS GERÄT VOR WARTUNGSARBEITEN GAS UND ELEKTROSEITIG ABSCHALTEN

WARTUNGSANLEITUNG :

1) Strahlrohre :

Mit einer Stahlbürste die äußere Oberfläche der Strahlrohre entstauben. Nach Ausbau des Abgasventilators und des Brenneraggregats das Innere überprüfen.

Bei merklicher Staubablagerung müssen die Rohre von innen gesäubert werden. Sie können zuerst mit einer Rohrbürste gesäubert und dann mit Hilfe eines Industriestaubsaugers gereinigt werden.

Die Innenseite des Verbindungsstückes ist auch zu reinigen.

2) Reflektor :

Den Zustand der Reflektoren überprüfen und bei Bedarf abnehmen. Der Reflektor kann mit einem weichen Lappen und mit verdünntem Reinigungsmittel sauber gemacht werden. Wenn notwendig, ein nicht schleifendes Wachs für Stahl benutzen.

3) Konvektor :

Reinigung bei Bedarf mit einer weichen Bürste.

Prüfen Sie, dass die Rillen frei von Schmutz sind und tragen Sie bei Bedarf schwarze Farbe (matt) auf.

4) Abgasventilator :

Überprüfen, ob der Ventilator ungehindert läuft. Etwaige Ablagerungen an den Schaufelblättern beseitigen. Das Gehäuse ist ebenfalls zu entstauben.

5) Motor und Temperatursperre (Kühlflügel) :

Mit Druckluft reinigen.

6) Kontrollkasten :

Die Schalttafel abnehmen und entstauben.

Sicherstellen, dass der Differenzdruckwächter für den Unterdruck richtig funktioniert.

7) Gasleitung :

- Die Elektrodenhalterung abnehmen, und Elektroden kontrollieren, entstauben und auswechseln, wenn notwendig.
- Den Elektrodenabstand von 4 mm überprüfen.
- Stromkabel des Magnetventils abklemmen.
- Die Gasleitung herausnehmen durch Lösen der Befestigungsschrauben an der vorderen Abdeckung des Brennergehäuses.
- Die Düse, der Brenner und den Brennerkopf reinigen.

8) Anschluss des Differenzdruckschalters:

N°	Beschreibung
1	Messstelle im Brennergehäuse (grüne Leitung)
2	Messstelle Verbrennungslufteintritt

Tabelle 15

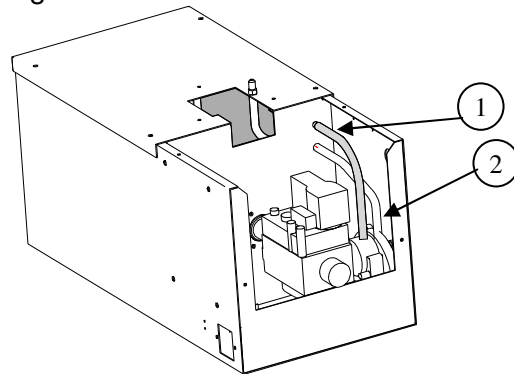


Abb.: 37

9) Abgas und Verbrennungsluftleitung

Alle Verbindungen auf Dichtheit und festen Sitz prüfen.

AUSWECHSELN VON BAUTEILEN

Elektrode :

Die Elektroden sind von innen am Brenneraggregat zugänglich.

Befestigungsschrauben lösen und Elektrodenhalter abnehmen. Wenn erforderlich, die Zündelektrode auswechseln. Der Abstand zwischen der Zündelektrode und der Masse-Elektrode muss 4 mm betragen. Die Zündelektrode muss $10 \text{ mm} \pm 3 \text{ mm}$ vor dem Brennerkopf sein.

Brenner und Düse :

Abdeckhaube über dem Brenneraggregat abnehmen. Befestigung der Gasleitung abschrauben, sowie Brennerkopf und Düse, wenn erforderlich, Düse auswechseln.

Wenn die Düse ausgetauscht wird, muss die Dichtung ebenfalls erneuert werden.

Feuerungsautomat :

Um den Feuerungsautomat abzunehmen, die 4 federnden Kunststoff-Nieten, die ihn auf der elektrischen Anschlussplatte halten, entfernen ; Steckverbindung sowie Zündkabel abziehen.

Druckwächter , siehe Abb. 37:

Schlauchleitungen abziehen. **Achtung! Nicht vertauschen.**

Elektroleitungen abziehen. **Achtung! Nicht vertauschen.**

Befestigungsschrauben lösen und von der Montageplatte abnehmen.

Abgasventilator :

Die 4 Befestigungsschrauben, die den Abgasventilatormotor im Gehäuse halten entfernen. Sollte das Lüfterrad des Abgasventilators ausgetauscht werden, empfehlen wir den gesamten Antrieb des Abgasventilators zu erneuern.

13. Umstellung auf eine andere Gasart

- Bei der Umstellung von Erdgas auf Flüssiggas oder umgekehrt muss die Brennerdüse ausgewechselt werden.
- Die Durchmesser dieser Düsen sind eingraviert.
- Die Tabelle 2, Seite 4 zeigt die unterschiedlichen Düsendurchmesser, die je nach Gasart verwendet werden müssen.
- Tabelle 2, Seite 4 zeigt auch die Einstellwerte für den Düsendruck.

Hinweis : Ein Umbausatz ist auf Anfrage lieferbar.

Voraussetzung zur Umstellung:

Die Umstellung darf nur von einem zugelassenen Installateur oder Werkskundendienst durchgeführt werden.

Der Bausatz besteht aus: 1 Brennerdüse
1 Geräteaufkleber(Typenschild)

Die Größe der Brennerdüsen entnehmen Sie aus der Düsendruck, Wobbe-Indextabelle Seite 4, Tabelle 2.

Durchführung der Umstellung :

1. Geräteanschlussarmatur schließen.
2. Anschlussspannung über Hauptschalter freischalten.
3. Gasmagnetventil mit Brennerkopf ausbauen.
4. Neue Brennerdüse dicht in den Brennerkopf einschrauben.
5. Gasmagnetventil in umgekehrter Reihenfolge einbauen.
6. Gasanschluss wieder herstellen.
7. Anschlussdruck an Messstelle (1) überprüfen.
8. Gerät einschalten und Düsendruck an Messstelle (2) gemäß Tabelle Seite 4 mit dem Sollwertsteller des Druckreglers (3) einstellen.

Hinweis:

Für die 3. Gasfamilie (Flüssiggas) ist der Druckregler blockiert, die Stellschraube ist völlig hineingeschraubt.

Markierung	Beschreibung
1	Magnetventil Gaseintritt
2	Messstutzen Gasanschlussdruck
3	Druckregler
4	Messstutzen für Düsendruck
5	Brennerdüse
6	Elektroanschluss

Tabelle 16

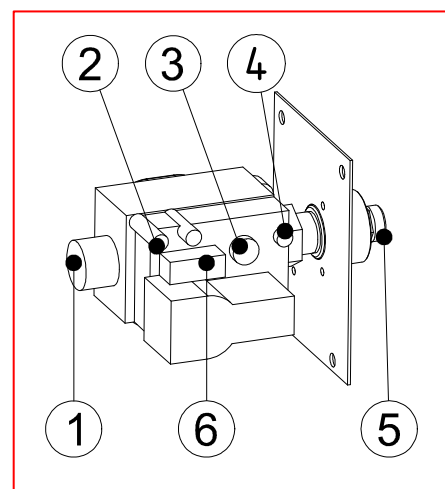


Abb.: 38

14. Mögliche Störungen

WICHTIGER HINWEIS FÜR DEN KUNDENDIENST

Funktioniert das Gerät nicht, so ist zunächst zu prüfen:

1. Ob das Gerät mit Spannung versorgt ist (230V/240V - 50 Hz), L/N/PE.
2. Die Gaszufuhr korrekt ist, (Gasfilter reinigen).

Beim Austausch defekter Bauteile sind ausschließlich Originalteile gemäß unserer Ersatzteilliste, Seite 25 zu verwenden.

STÖRUNGEN	STÖRUNGSURSACHEN	ABHILFEN
Der Abgasventilator läuft nicht, (rote und orange Meldeleuchte leuchten auf).	Lüfterrad klemmt. Motor blockiert oder defekt.	Abgasventilatorgehäuse reinigen. Lüfterrad reinigen oder auswechseln.
Der Abgasventilator läuft (rote und orange leuchten auf), aber der Brenner zündet nicht.	Abgasleitung verstopft. Motor defekt. Differenzdruckwächter schaltet nicht. Defekter Feuerungsautomat. Lüfterrad verschmutzt.	Nachprüfen - frei machen reinigen oder auswechseln. In die richtige Position bringen. Differenzdruckwächter überprüfen. Feuerungsautomat austauschen. Reinigen (Pressluft).
Der Luftdruckwächter funktioniert richtig aber es entsteht kein Zündfunke.	Zünderlektrode defekt. Abstand der Zünderlektrode zu groß. Feuerungsautomat defekt.	Auswechseln. Abstand verkleinern (max. 4 mm). Auswechseln.
Es bildet sich der Zündfunke, aber der Brenner zündet nicht, (orange Leuchte ist an, rote Leuchte erlischt kurz).	Mehrfachstellgerät defekt. Feuerungsautomat defekt. Zünderlektrode nicht in richtiger Position. Kein Gasdruck.	Auswechseln. Auswechseln. Positionierung überprüfen. Gasanschluss prüfen.
Die Zündung erfolgt, aber der Brenner schaltet nach einiger Zeit ab.	Defekte Flammenüberwachung. Phase mit Nulleiter vertauscht. Defekter Feuerungsautomat.	Ionisationsfühler prüfen. Elektroanschluss prüfen. Auswechseln.
Ungewöhnliche Betriebsgeräusche.	Brenner falsch eingestellt. Lüfterrad streift an einem Hindernis. Defekte Kugellager des Motors.	Einstellung der Wärmebelastung prüfen. In die richtige Lage bringen. Motor auswechseln.

Tabelle 17

15. Geräteschaltplan

INTERN

N°	Beschreibung
1	Geräteanschlussstecker+ Feinsicherung
2	Kontrolleuchte (rot)
3	Kontrolleuchte (gelb)
4	Gas-Magnetventil
5	Differenzdruckwächter
6	Feuerungsautomat

Tabelle 18

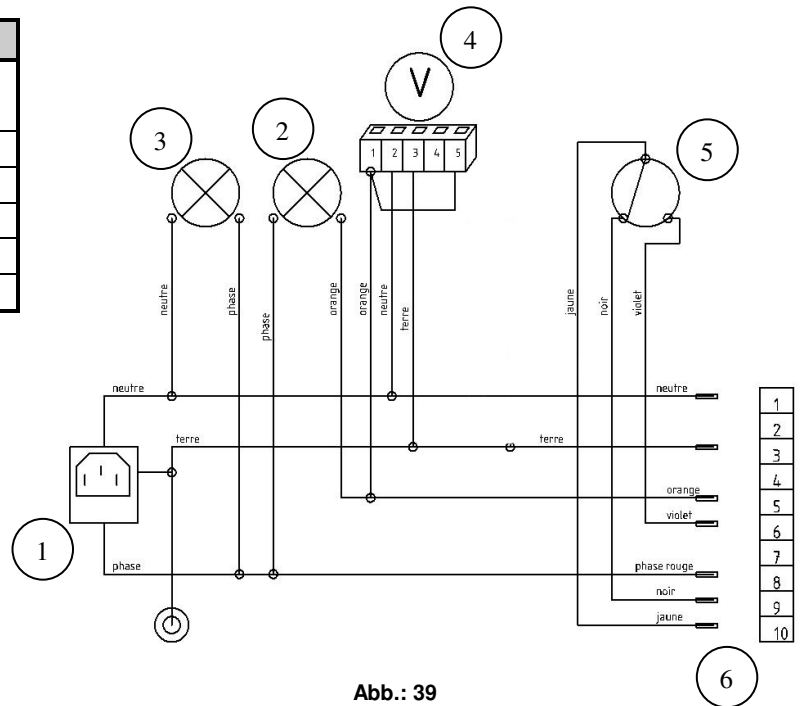


Abb.: 39

Interne Verdrahtung (mit Trenntransformator)

N°	Beschreibung
1	Geräteanschlussstecker+ Feinsicherung
2	Kontrolleuchte (rot)
3	Kontrolleuchte (gelb)
4	Gas-Magnetventil
5	Differenzdruckwächter
6	Feuerungsautomat
7	Trenntransformator

Tabelle 19

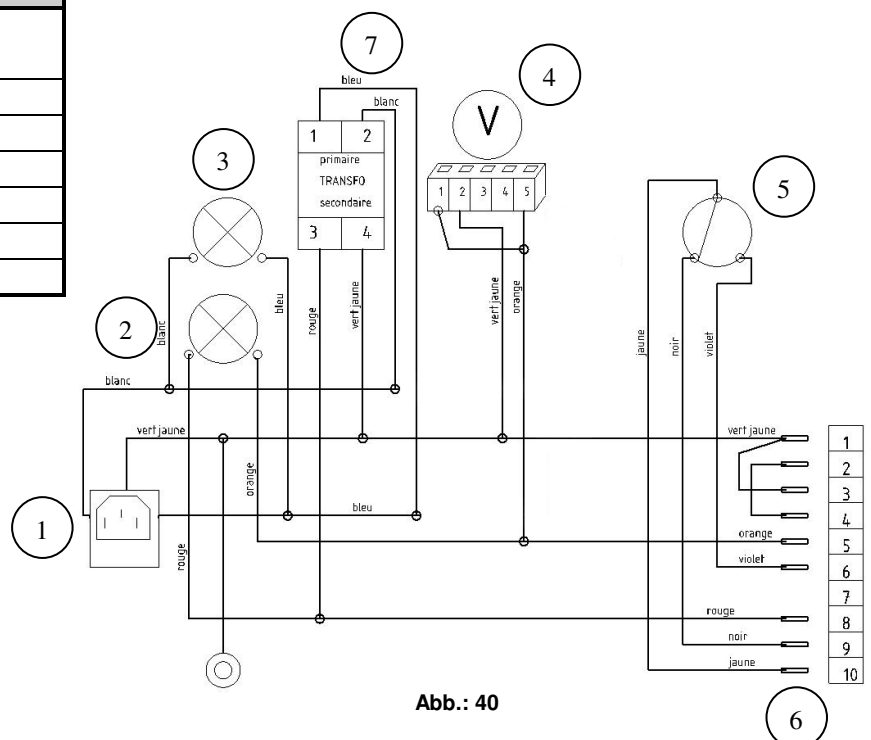


Abb.: 40

16. Sonderzubehör (auf Anfrage)

Schutzgitter BTLH2R35	0340114
Trenntransformator	0240017
Relais zur externen Störanzeige: (Wechselkontakt)	0240016

Tabelle 20

17 Ersatzteile

BTLH2R35

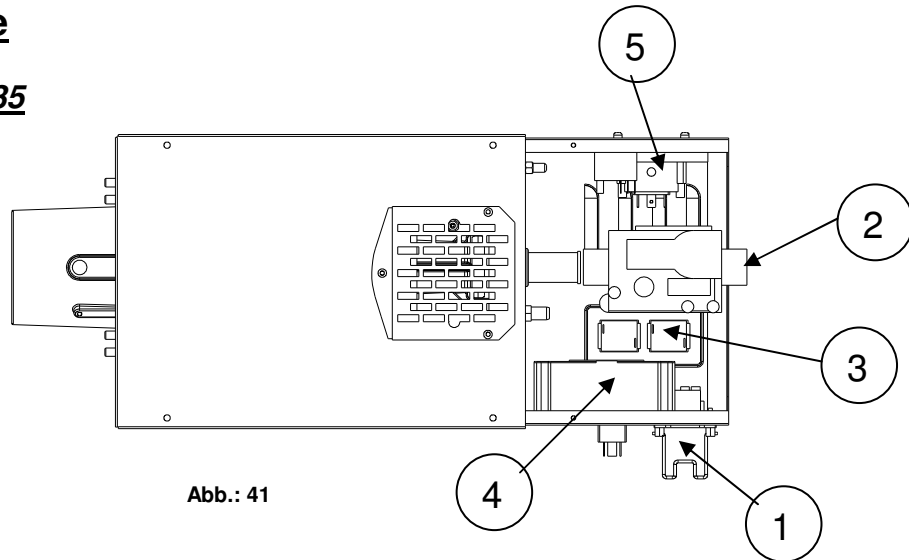


Abb.: 41

<p>2 Gas-Magnetventil</p>  <p>Art. Nr.: 10 21 210</p>	<p>4 Feuerungsautomat</p>  <p>Art. Nr.: 80 21 101</p>	<p>Zünd u. Ionisationselektrode</p>  <p>Art. Nr.: 10 30 016</p>
<p>1 Geräteanschlussstecker</p>  <p>Art. Nr.: 02 80 217</p>	<p>3 Kontrollleuchte (gelb)</p>  <p>Art. Nr.: 10 25 243</p>	<p>3 Kontrollleuchte (rot)</p>  <p>Art. Nr.: 10 25 244</p>
<p>6 Abgasventilator BTLH2R35</p>  <p>Art. Nr.: 06 10 052</p>	<p>5 Differenzdruckschalter BTLH2R35</p>  <p>Art. Nr.: 10 21 208-74</p>	

Ausführende Installationsfirma :